

Haier

Haier



海尔空气能 商用全产品手册



注：有关数据仅供参考，具体参数及规格以产品铭牌及说明书为准，本公司保留为改进产品而变更设计与规划的权利。印刷过程可能令资料内产品与实物有轻微差别，本公司保留对资料有关内容的最终解释权。本资料所设计的一切数据以发行日期为准。2020年04月版

青岛经济技术开发区海尔热水器有限公司

地址：青岛经济技术开发区海尔工业园内 电话：4006 999 999 邮编：266510 网址：<http://www.haier.com>



海知友 海尔互联网用户服务平台

海尔智慧家庭
定制美好生活

海尔空气能

依托海尔品牌优势

通过品牌驱动和市场需求洞察

实现品牌引领和客户增值

专注新能源开发利用，打造低碳环保的绿色生活。

海尔空气能作为新能源的利用典范之作，

为人类未来新能源的利用带来了更多的可能性和发展空间。

阳光、空气、地球、人类... ..

一个可持续发展的生态圈，一个生生不息的绿色家园。

目录 | Contents

海尔空气能
03/14

品牌大事记 03

品牌实力 05

品牌荣誉 12

海尔空气能核心技术
15/26

工作原理 15

核心技术 16

海尔核心产品阵容
27/88

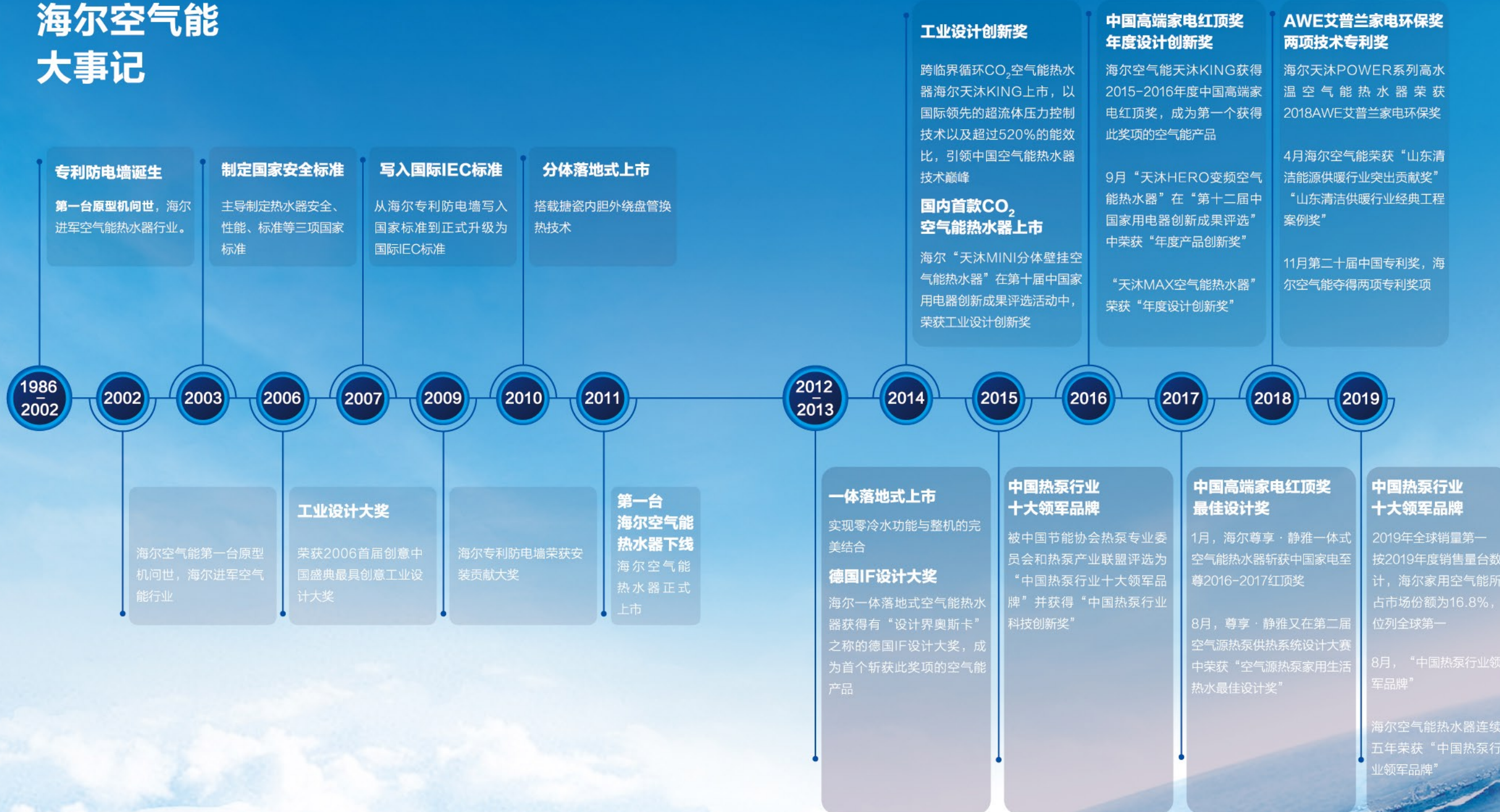
空气能热水解决方案 27

空气能采暖解决方案 59

海尔空气能经典案例
85/94

品质服务
95/96

海尔空气能 大事记



海尔品牌

海尔创立于1984年，从生产冰箱起步，逐步拓展到家电、通讯、IT数码产品、家居、物流、金融、房地产、生物制药等多个领域，成为用户美好生活解决方案的提供商。

海尔热水器品牌

海尔热水器作为“全球安全用水专家”，通过技术、产品、服务等全方位的创新，充分满足消费者多样化需求，为众多国家重点工程打造安全用水解决方案。

品牌实力

持续引领



连续 8 年全球销量第一



国际 IEC 标准

欧洲三星标准

全球浴室场景标准

全球引领三大国际标准

标准制定

国家标准

- 《以CO₂为制冷剂的热泵热水器技术要求和试验方法》
- 《家用热泵热水器安装规范》
- 《商用热泵热水器安装规范》

行业标准

- 《空气源热泵采暖机组：户用及类似用途的热泵机组》
- 《家用和类似用途转速可控型热泵热水器技术要求和试验方法》
- 《分体式热泵热水器安装规范》



海尔空气能已经主导了六项国家及行业标准制定，其中四项已由国家工业与信息化部正式发布。海尔空气能成为国家认可的行业权威单位，展现了海尔空气能能在产品优化升级和技术更新迭代方面做出的突出贡献，为整个热泵行业的健康、持续发展发挥了关键作用。

持续拓展

海尔不仅充分理解消费者的生活需要，而且深入考虑对环境的综合影响。海尔积极拓展与家居生活相关的业务领域，对各产品、服务、居家环境、网络等进行全面整合，为消费者量身定制系统化的现代生活解决方案，创造更丰富的生活体验和更优质的生活环境。



持续创新

海尔秉承锐意进取的海尔文化，不拘泥于现有的家电行业的产品与服务形式，在工作中不断求新求变，积极拓展业务新领域，开辟现代生活解决方案的新思路、新技术、新产品、新服务，引领现代生活方式的新潮流，以创新独到的方式全面优化生活品质和环境质量。



创新成果证书



空气能商用产品阵容



0元安装

重点形象工程展示

凭借国际先进的技术、卓越的品质与贴心的服务，海尔热水器屡次成为国家重点工程指定的用水配套设备供应商，为2008北京奥运会场馆、国家大剧院、大亚湾核电站、国家卫星发射中心等国家工程，量身定制安全用水解决方案。

2008北京奥运会场馆



国家卫星发射中心



清华大学



2008奥帆赛火炬燃烧系统



大亚湾核电站



国家大剧院



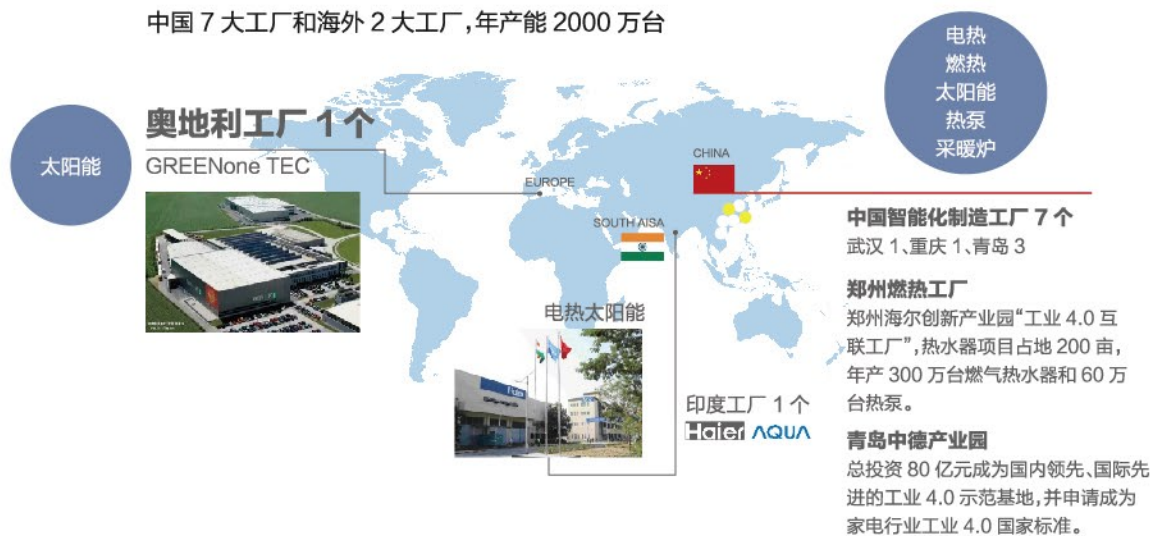
智能互联工厂

持续发展

海尔将秉持一贯的社会责任意识，在创意、制造、服务、物流、回收等环节坚持践行绿色理念，积极引领消费者、合作伙伴乃至各行各业共同承担对环境的保护与关爱，为社会长久发展奠定良好基础。

全球 9 大智能互联工厂 全球首批“灯塔工厂”

中国 7 大工厂和海外 2 大工厂，年产能 2000 万台



噪音实验室



EMC实验室



Rohs实验室



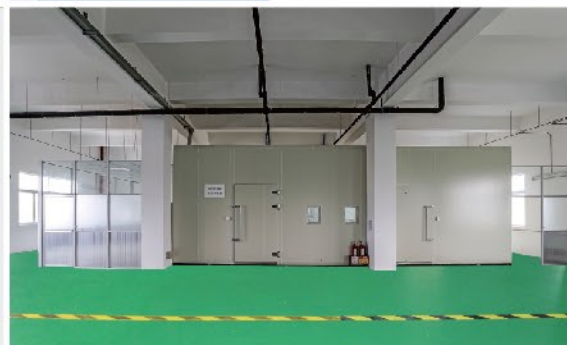
先进技术联合实验室

专注研发实力提升，为用户提供安全的舒适家居体验，海尔空气能配备设备先进的实验室包括：热泵焓差实验室、噪音实验室、电磁干扰实验室、电气安全实验室、Rohs实验室、-35℃超低温热泵性能实验室、热泵远程能效管理实验室，可靠性实验室。规模、技术、设备均处于领先地位。

热泵技术联合实验室



焓差实验室



检测中心



试验数据中心

本检测中心始建于2012年，扩建于2014年，面积约7000平方米。致力于研发绿色环保、低碳时尚的智慧热水器，是海尔热水器全球用水解决方案的设计及验证基地。



热泵实验室



行业内首家具有环保R290可燃冷媒测试能力的热泵实验室，具有智能安防技术，全方位智能监控。
行业内首家多能源组合实验室，可对单独或多能源组合的产品进行远程调节和监控性能、模拟测试，并可采取暖气片或地暖的形式进行采暖验证。

热泵性能实验室



可进行家用热泵产品和商用热泵产品测试，分为防爆和非防爆两种类型。

房间温度-30℃~50℃，温度控制精度 $\leq 0.2^\circ\text{C}$ ；
水系统压力0-1MPa，水温6℃--65℃，供水温差 $\leq 0.2^\circ\text{C}$ ；
电压范围50V-450V，频率45Hz-65Hz。可以模拟全球各种温湿度环境、电源环境、供水环境等，具有290冷媒的产品的测试能力。

品牌荣誉

连续五年蝉联《中国热泵行业领军品牌》



2015年

2016年

2017年



2018年

2019年

连续三年蝉联 中国冷暖智造“金智奖”



2017年

2018年

2019年

奖项释义

旨在表彰业内具有卓越领导力的领军企业，综合考量品牌的研发水平、创新科技、市场表现和综合实力。

荣誉资质

品牌实力决定品牌高度

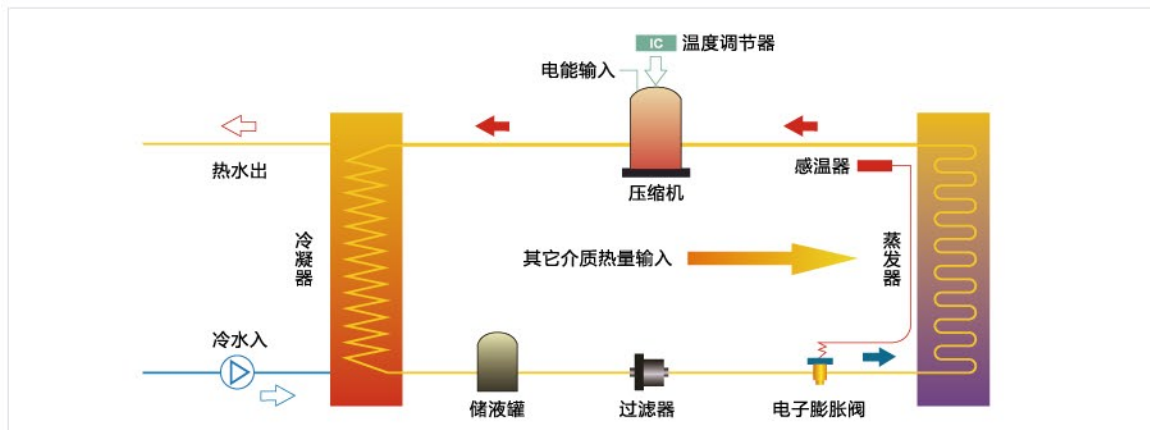
所有海尔空气能精工品质，行业领军，多项国家专利技术、行业荣誉，彰显海尔空气能品牌实力



空气能工作原理

空气能工作原理

原理：空气能热水器消耗少量电能来驱动压缩机和风机，以冷媒为载体，从空气中吸收几倍于耗电量的热能，再将热能搬运至水箱制取生活热水。



空气能优势分析



注：以200L/天热水用量为例，水温平均从15℃加热到55℃，计算运行费用，电热水器效率0.8~0.95，燃气热水器效率0.85~0.9，燃气燃烧值34.5MJ/m³。太阳能一年约有125天左右需用电辅助加热，其一年的运行费用可供空气源热泵用500天左右。

空气能核心技术

变频+喷气增焐技术，实现-12℃制热量不衰减，160V低电压启动

高效 全直流变频与喷气增焐技术

低耗节能，寿命长达15年左右，高效制热，保证低温高效运行，室内温度不下降。



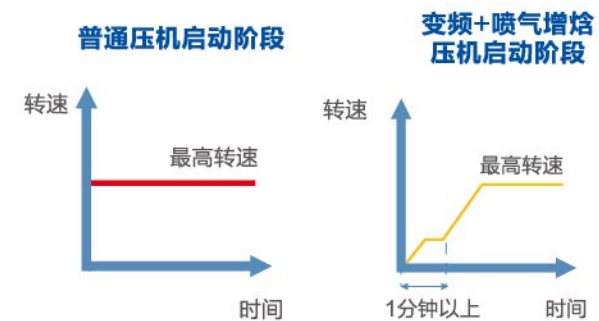
舒适 60℃高温出水

低温强热技术，保证机器-12℃低温出社会达60℃，满足地暖、暖气片、风盘等末端供暖需求。

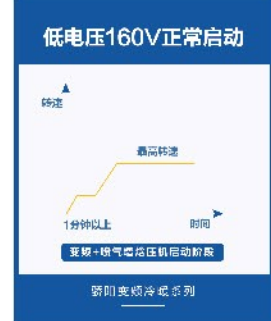


稳定 低电压启动技术

低频启动，电流小，对电网冲击小；启动平稳，满足农村电压不稳地区低电压160V启动。



启动控制优化，启动阶段平稳，满足低电压启动

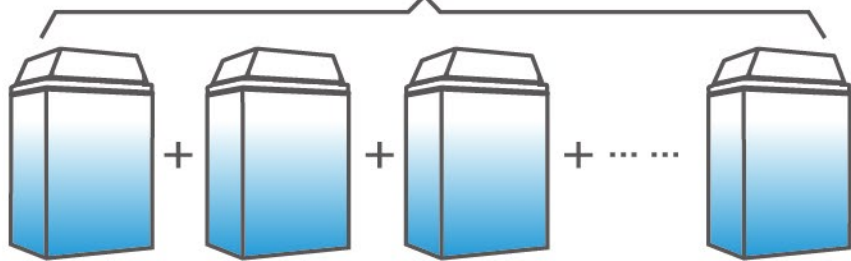


模块化控制

海尔空气能采用微电脑全自动控制，使热水温度能够随环境温度的变化自动进行调节，搭载智能节能模式，当水温达到预定温度时，空气能热水器会进入保温状态，节能省电，又能保证热水随时有，避免了频繁操作的麻烦。

智能多联 自由组合

1-16台模块集中控制



采用先进的微电脑控制技术，实现1~16台模块式多联组合，具有远程控制、动态监控、分级启动、交替融霜等功能。同时，系统还可实现压缩机智能平均运行时间，提高机组的整体寿命，确保机组的每一部件安全运转。如机组出现故障时，控制器迅速准确显示故障发生位置，协助快速排除故障，控制器具有集中远程控制功能。

专业CO₂冷媒

获奖证书

青岛经济技术开发区海尔热水器有限公司：

贵公司的“跨临界循环排气压力控制在CO₂热泵热水器中的应用”在“第十一届中国家用电器创新成果评选”活动中，荣获技术创新。特发此证。

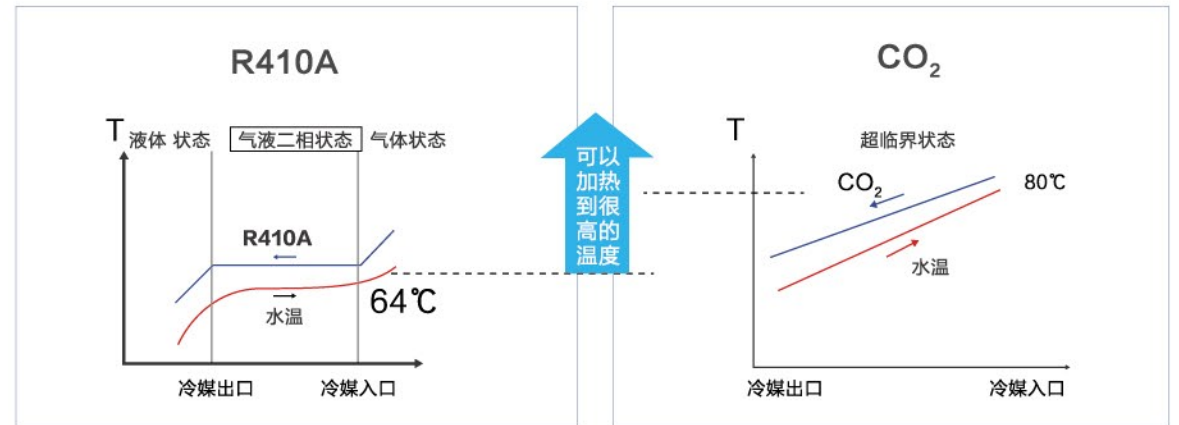
中国家用电器研究院
二零一五年九月四日

保证机器在-25℃低温下正常工作，适用于全国绝大部分的地区使用。解决了空气能无法在北方低温情况下工作的问题，并且制热能力不会衰减，制热水速度不变。

先进的变频二氧化碳压缩机可以做到超低温启动和运行，保证了低温的工作效率。

CO₂冷媒制热最高可达80℃

由于CO₂冷媒需要很高的压力，冷媒的温度可以达到非常高，从而可以得到80℃的高温热水。



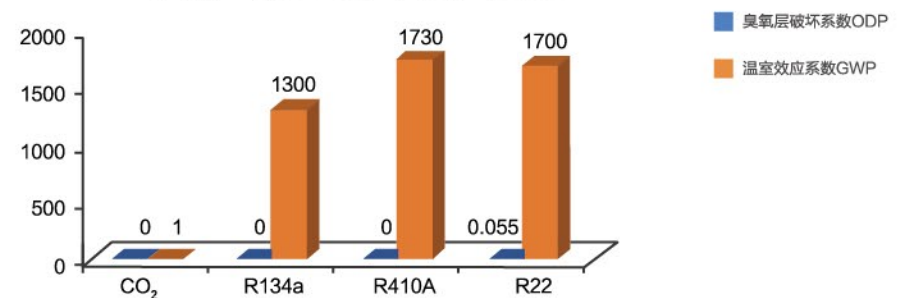
受到冷媒气液二相状态的影响，水无法被加热到很高的温度。如果采用冷媒高压化，也能做到高加热温度但效率将极为低下。

由于冷媒的超临界状态，可以做到对水的高温加热。高温加热时的效率优秀，是一款适合热水器的冷媒。

CO₂冷媒的优点就在于能够将水加热到很高的温度（80℃），并且拥有更高的效率！！

CO₂绿色节能冷媒

CO₂冷媒与普通冷媒环境影响对比



天然物质

ODP=0, GWP=1

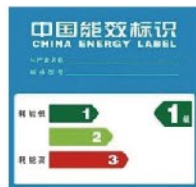
对大气臭氧层无破坏，可减少全球温室效应来源广泛，无需回收，可降低制冷剂替代成本节约能源，从根本上解决化合物对环境的污染问题，具有良好的经济性。



安全无毒，不可燃

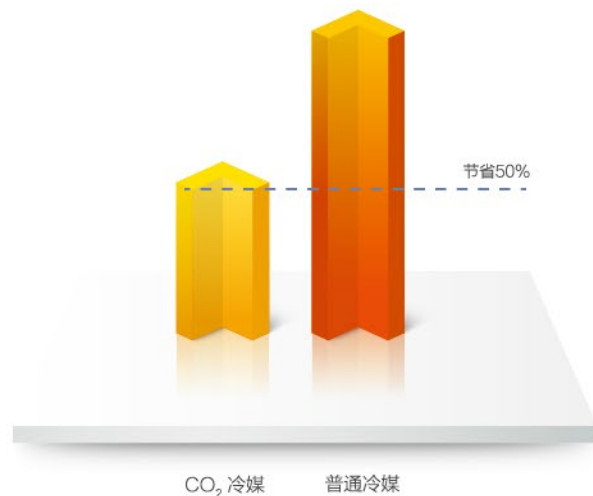
具有良好的热稳定性，即使在高温下也不会分解出有害气体。

低温工况能效一级



-25°C COP2.1

此时与燃气锅炉运行费用相当，比普通冷媒热泵节省50%



霜盾技术

采用智能除霜,自动监测分析热泵系统运行状态,通过多触点感温进行综合判断,明确除霜时机,有效避免了“无霜除霜”或者“有霜不除”,加热效率更高。

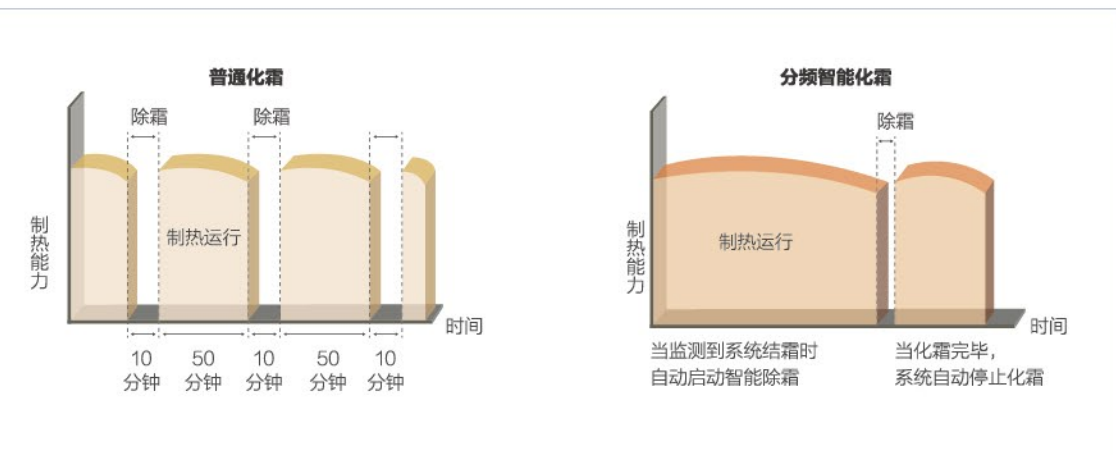
分频复用、多级除霜

自适应分频融霜 除霜除尘更高效

根据不同温度蒸发器结霜程度不同,采取分频融霜技术,即不同温度下,采取不同的融霜频率*,提高除霜效率;同时,蒸发器可通过借助冷凝水提高蒸发器温度,达到除尘目的。

分频融霜规律

环境温度 ≥ 10°C	两个小时融霜一次
环境温度 4~10°C	一个小时融霜一次
环境温度 -2~4°C	半个小时融霜一次
环境温度 -10~-4°C	40分钟融霜一次
环境温度 ≤ -10°C	一个小时融霜一次

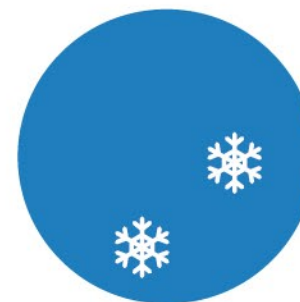


普通化霜工作4小时



VS

霜盾技术工作4小时



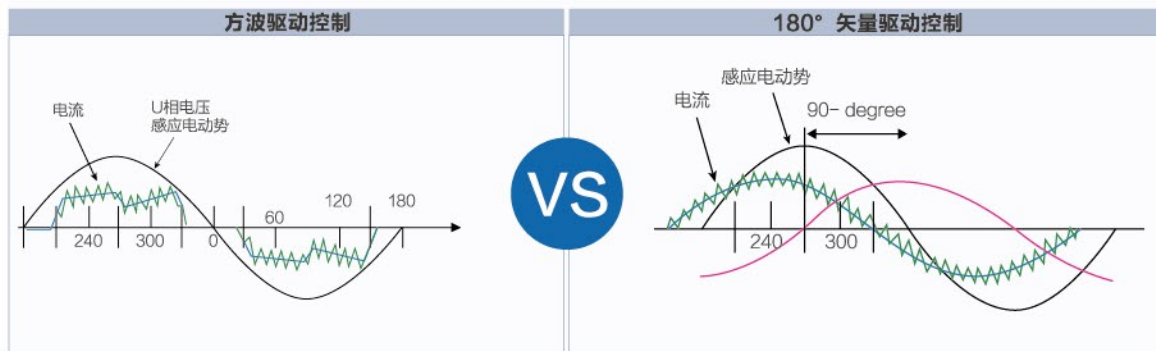
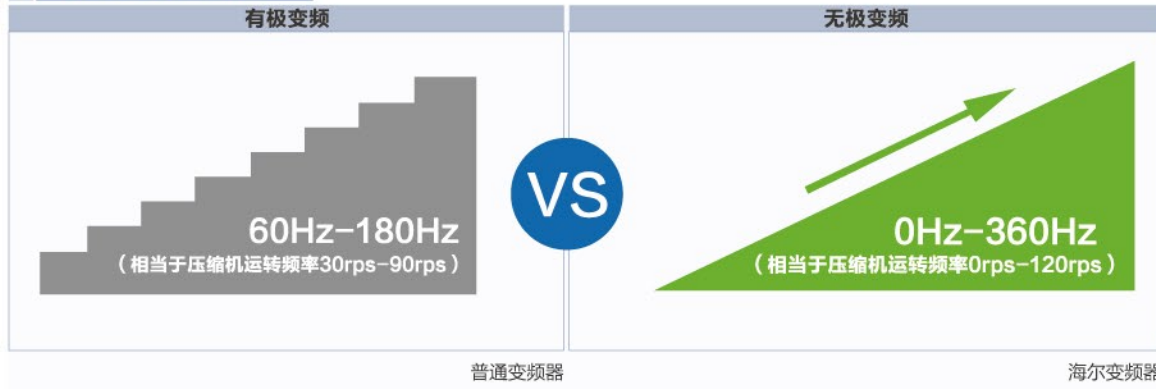
抗结霜能力是普通热泵的 400%

智能调节系统 自动调节 高效制热

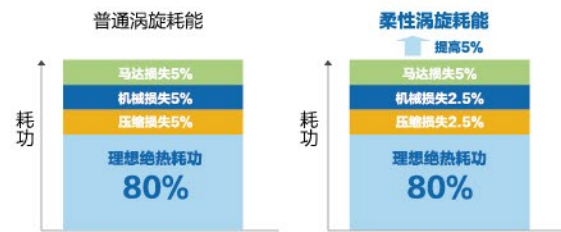
智能调节系统 自动调节 高效制热

通过实时检测环境温度与水温变化，搭配压缩机无级调速、风机多档变频和电子膨胀节流系统的智能高效的配合，提高整机运行效率，使制热水能效系数达到5.0W/W，省电量超80%，制热水等待时间缩短1/3。

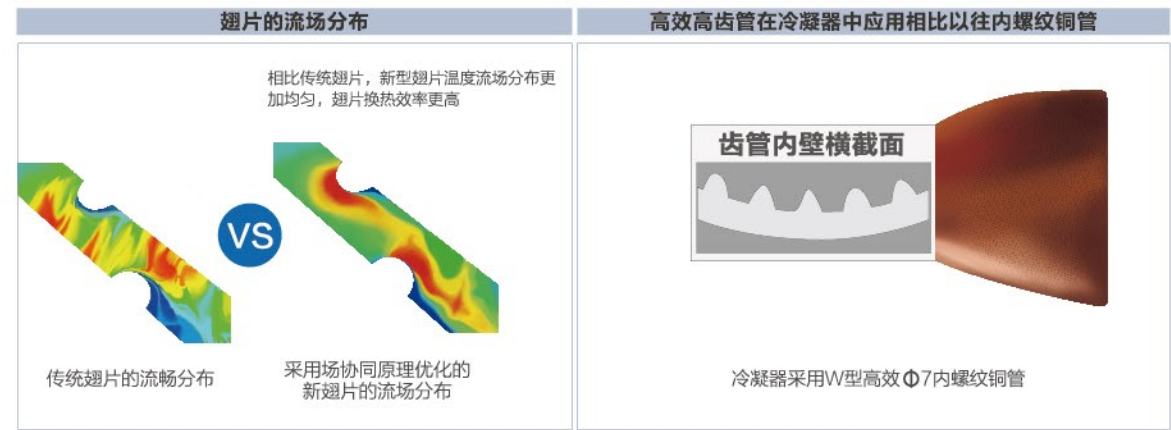
无极变频技术



高效换热 四季舒适如春



选用柔性涡旋压缩机、新型换热翅片、高效高齿铜管，降低耗能、提升换热效率，强化低温制热能力，实现四季高效、全年节能。

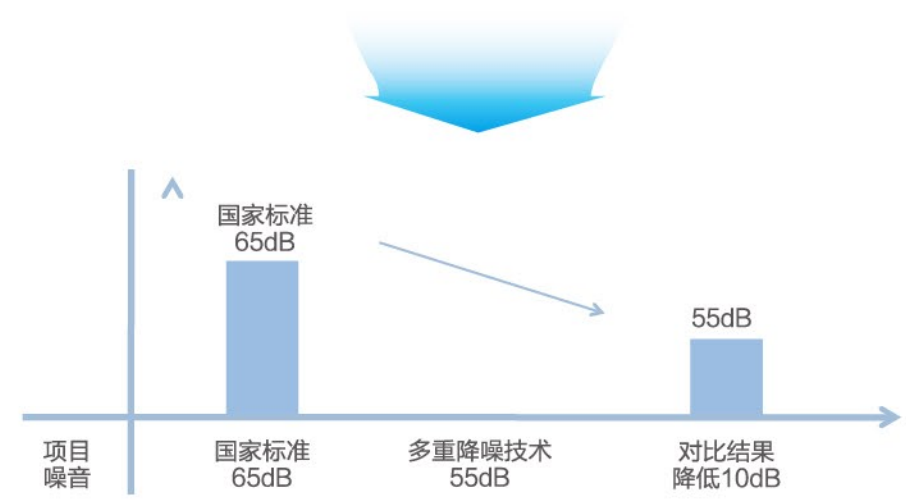


多重降噪技术

海尔多重降噪技术，热泵运行噪音低至55dB，满足用户舒适、安静生活需求。

多重降噪技术的应用，使海尔采暖产品整体降噪达10分贝，远优于国家标准，真正为用户带来安静的采暖享受。

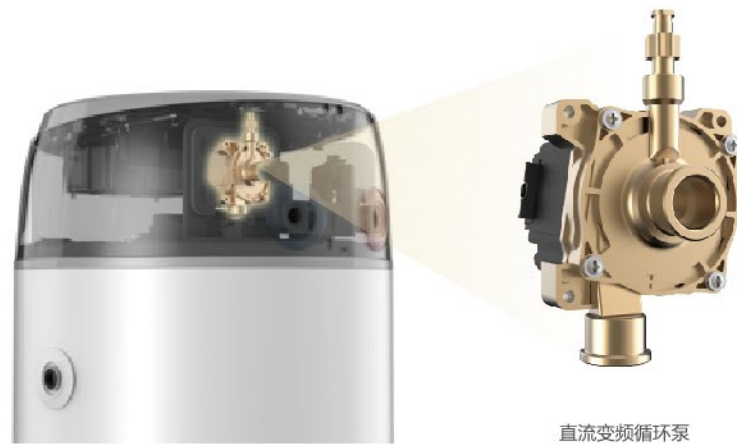
压缩机噪音方面	室外机风噪方面
<ul style="list-style-type: none"> 通过优化四通阀及管组走向，使气流流动通畅，减少气流流动噪音； 分析管路共振点，通过优化结构及加强管路强度降低管路共振噪音； 根据压缩机噪音频谱，定制压缩机消音棉控制压缩及噪音； 在压缩机及管路噪音控制方面共降低噪音6分贝。 	<ul style="list-style-type: none"> 通过改善风叶叶形，降低风噪； 其次优化导风圈，减少风叶顶间隙泄漏量，降低涡旋噪音； 最终在风噪控制方面共降低噪音4分贝。



海尔空气能

一键零冷水 告别繁琐轻松洗浴

人性化设计，将零冷水模块内置，只需一键即可开启零冷水功能，告别开启的繁琐，轻轻一点，澎湃热水即刻达，即使是寒冷的冬天也不用为等热水发愁，随时都能使用舒适热水。



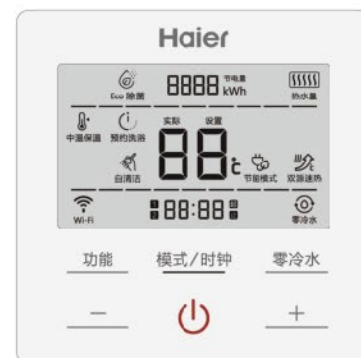
直流变频循环泵

- 内置变频循环泵
- 开机一键零冷水
- 全屋热水零等待
- 安装简洁又美观

内置集成 化繁为简

化繁为简，安装更灵活

海尔空气能将加热系统与零冷水系统合二为一，实现零冷水解决方案，零冷水模块内置集成，美观且便捷安装，空间不受限，适合更多热水需求场所安装。管路集成结构设计，告别繁琐的管路，整体耗材缩减，维护更方便。



集成式控制面板

智能WiFi远程操控

智能操控 更便捷

海尔零冷水空气能，用户可通过手机WiFi远程控制，提前预约热水，精准设置热水洗浴时间段。不论在下班途中或旅途归来，只需在手机简单操作，就能实现热水预约，到家便能享受到舒适热水，人性化设计满足不用用户的洗浴需求，即开即洗，省时省心更节能。



动力强劲 多户型都能装

搭配原装进口直流变频循环泵，有效循环水路更远，适配更多卫大户型公寓、别墅、大平层等各种户型的全屋多点用水。200L大容量储水，长效保持回水用水量，冬天无需频繁启动，节能好用。安装不受限，无需改造水路，新房老房即装即用，有无预留回水管均可适用。



洗浴用水



洗漱用水



厨房用水



新装用户提前预留回水管



老房用户无回水管也能用

海尔热水器 多能源集成系统方案

为工业、商业、住宅、学校的等多场景提供量身定制专业的采暖&热水解决方案

工业

工业高水温 节能解决方案

商业

商业用水 高效解决方案

学校

集中供暖&热水 清洁解决方案

住宅

区域供暖 “零能耗” 解决方案



- 同一品牌，更稳定
- 智能切换，节能优先
- 全场景通用
- 专业设计，施工能力



海泉水箱

包修十年的采暖专用缓冲水箱



用户专享

商用级金刚三层胆技术

致密三层胆、100万次承压监测、特殊配方的抗酸碱涂层，提高内胆寿命，专为中国水质研发。

高密度均压发泡技术

先进的均压发泡技术，单位体积质量更高，保温性更好。

阳极防腐技术

当搪瓷内胆局部出现裂纹时，暴露在外的金属内胆处产生一种极化膜，修补破损的搪瓷，使内胆绝缘防止腐蚀。

质保期长

10年质保，免费安装，遍布全国的售后网络，长期质保，品质保障。

产品参数

水箱型号	KSX-80HC	KSX-100HC	KSX-60HC	KSXD-60HC
内胆直径 (mm)	382	382	382	382
水箱外径 (mm)	462	462	462	462
内胆钢板厚 (mm)	1.8	1.8	1.8	1.8
外壳钢板厚 (mm)	0.5	0.5	0.5	0.5
保温厚度 (mm)	50	50	50	50
工作压力 (Mpa)	0.85	0.85	0.85	0.85
外形尺寸 (mm)	542*542*1109	542*542*1287	542*542*900	542*542*900
净重 (kg)	28	32	26	26
毛重 (kg)	29.5	33.5	27.5	27.5

天沐 King

专业二氧化碳冷媒 高端别墅专享



用户专享

专业CO₂冷媒技术

普通氟利昂冷媒温室效应系数高达2088，而CO₂系数只有1，CO₂对臭氧O₃破坏，真正的环保冷媒介质。

积层式加热

积层式加热，快速制热，按需加热更经济，运行压力更稳定，压缩机寿命更长久，水温恒定更舒适，水箱体积更小巧，按需加热更经济。

COP5.2超越国家一级标准

COP值达到5.2，远超国家一级能效COP4.6的标准，高效环保，经济节能。

80℃高温出水

最高出水温度达到80℃，混水量是普通热泵的2倍。

注：300L水箱，25℃进水，40℃出水。

产品参数

整机型号	KF100/300-D7
水箱容积(L)	300
制冷剂	CO ₂
热泵制热量(W)	4500
制热水能力(L/h)	100
COP	5.2
热泵额定功率(W)	865
电辅热额定功率(W)	无
最大输入功率(W)	3000
水箱尺寸(mm)	600×607×1691
室外机尺寸(mm)	888×363×660
室外机净重(kg)	47
水箱净重(kg)	88

注：*《热泵热水机(器)能效限定值及能效标准要求》规定：一次加热、循环式加热产品一级能效为COP4.6，静态式加热产品一级能效为COP4.2，该产品COP为5.2。

天逸系列

大宅热水「逸」机搞定



注：国家工况名义下，25℃/40℃进/出水温度，60℃加热温度，可出一吨混热水

用户专享

大水量

500L承压水箱，超大热水量

智能热水

记忆洗浴习惯，舒适贴心

智能除霜

保障制热效率

水循环

内置一体集成水循环套管换热系统，效率更高，能耗更低，更适合南方区域

易安装

换热系统更精巧，更易安装

R410A环保冷媒

抗低温更环保，安全无毒

运行环境温度范围

-10℃ ~ 45℃正常运行

产品参数

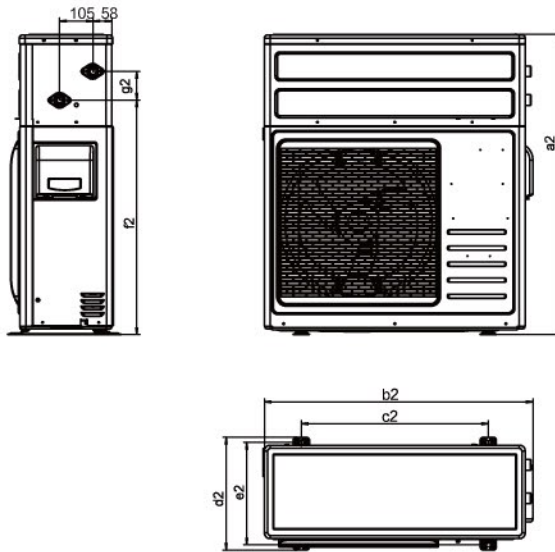
整机型号	KFXRS-7/500E
名义制热量kW	7
COP	三级
额定出水温度℃	55
最高出水温度℃	60
电源	220V/50Hz
适用环境温度℃	-10 ~ 45℃
控制	线控（自带线控器）
噪音(A)	53dB
水箱容积(L)	500
电辅(W)	3000
水箱内胆	搪瓷
水箱外壳	彩钢
外机循环口	DN20
冷水进出口	DN32
额定压力	0.6MPa
保温	50mm聚氨酯
其他	镁棒/排污/排气/TP阀等
温度盲管	下中上
底座	橡胶垫
名义产水量	150L/h

安装说明

水箱安装尺寸 (单位: mm)

型 号	a1	b1	c1	d1	e1	f1
KFXRS-7/500E(N)	1900	120	120	350	914	710

室外机安装尺寸 (单位: mm)

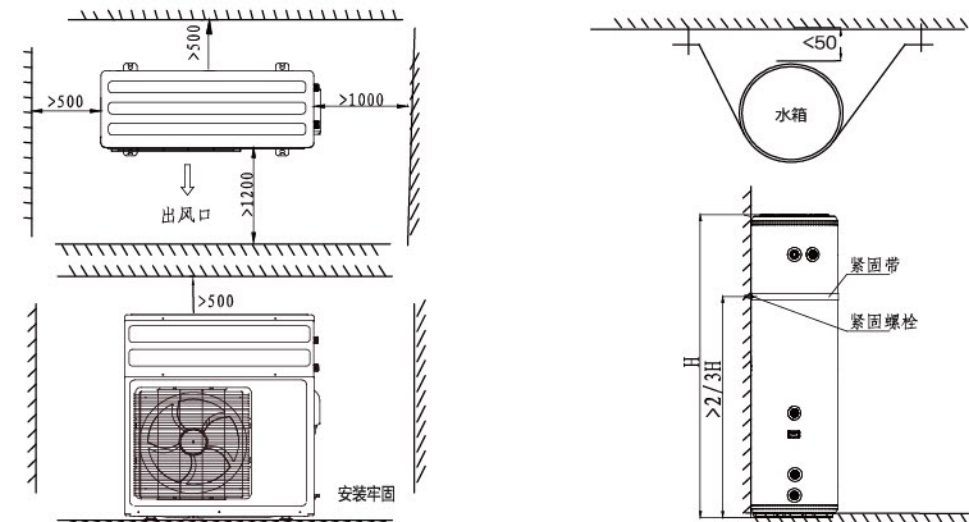


型 号

	a2	b2	c2	d2	e2	f2	g2
KFXRS-7/500E(N)	936	837	583	352	320	731	90

* 尺寸偏差范围为±10%

室外机及水箱安装空间示意图



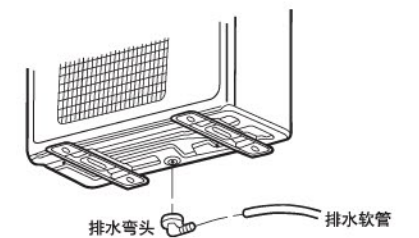
注: 热水器外观图仅供参考。
机组不能安装于密闭的空间, 应保持空气流通。

安装固定的材料和工具

1. 安装材料: 热水管、热水管接头、热水管弯头、水箱安全阀、截止阀、球阀、水管保温材料、水路过滤器、排气接、漏电保护开关、生料带等。
2. 安装工具: 热水管热熔器、剪刀、普通工具箱一个 (含常用工具: 螺丝刀、扳手、电钻等)

室外机安装固定

1. 用膨胀螺栓把室外机安装支架固定在墙面上。
2. 用螺栓 (M10) 和螺母把室外机紧固在室外机安装支架上, 并保持水平。
3. 若安装在墙上或屋顶上时, 要把支架牢牢地固定住, 以防地震或强风的侵袭。
4. 为了减小机器震动, 请务必安装减振橡胶垫。
5. 若使用排头弯头, 请按下图所示安装。在较冷的地方 (气温持续低于0℃), 不要使用排水弯头。



天浴系列

恒温循环 四季高效



用户专享

智能化霜

真正做到有霜化霜，无霜不化；化霜快速，无多余热量损耗，不影响制取热水。

智能回水

可设置10段定时回水，实时用户水温监测，真正的做到即开即热。

模块多联

采用先进的微电脑控制技术，实现1~16台模块式多联自由扩展，集中控制便于管理。

节能减排

比普通制热方式节能约77%，每吨水的制热成本与燃煤锅炉相当，但比后者更节能环保。

先进的配置

商用空气能专用压缩机、知名品牌电子膨胀阀，精工品质值得信赖。

三年质保

整机3年免费包修，用户使用过程更安心、更放心。遍布全国的售后网络，大品牌售后服务有保障。

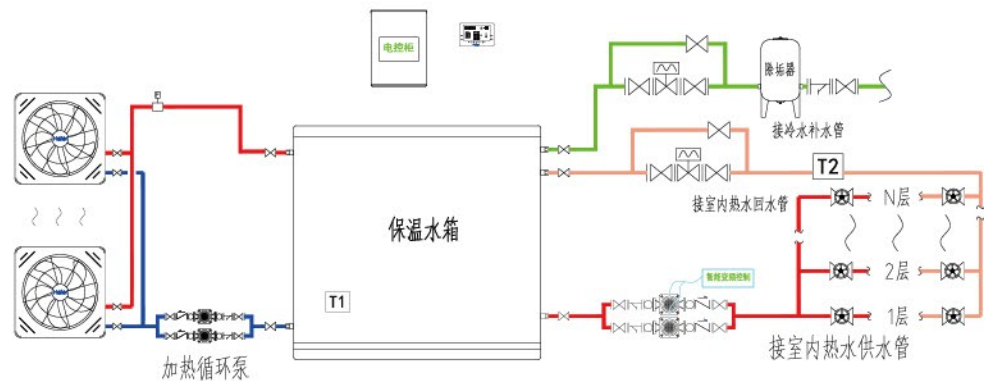
产品参数

产品型号			KF215-X	KF435-X	KF870-X	
制热量	kW		9.99	19	40	
额定功率	kW		2.27	4.33	9.11	
热水产量	L/h		215	410	870	
出水温度	℃		20~60 (默认50)			
电源	/		220V~50Hz	380V~50Hz		
换热器	风侧	/	翅片式换热器			
	水侧	/	套管式换热器			
水系统	水流量	m ³ /h	1.7	3.2	6.8	
	管径	循环进水	mm	DN20	DN25	DN40
		出水	mm	DN20	DN25	DN40
外形尺寸长*宽*高		mm	1130x345x855	700x700x900	1390x786x1810	
机组重量		Kg	88	145	350	

注：1. 执行标准：GB/T 21362-2008 2. 额定工况：室外环境温度20℃DB/15℃WB，进水15℃，出水55℃
3. 若因产品改良而发生规格变化，请以铭牌参数为准

集中热水解决方案

循环式解决方案



▲ 系统原理图

系统组成

由天浴系列循环式空气能热水机组、保温水箱、循环管路、热水供水回路、控制系统等组成。

系统应用范围

宾馆酒店、学校、医院、工厂等集中用水场所。

系统工作方式

循环式空气能热水机组以少量电能为驱动力，以制冷剂为载体，源源不断地吸收空气中的热量，将水箱中的水逐渐升温至设定温度（可高达60℃，默认50℃），通过热水增压泵为用户提供高品质热水。

系统特点

- ◆ 高效节能，经济环保
- ◆ 智能除霜，保证冬季加热效果，冬季制热量提升约10%，水温稳定
- ◆ 通过机组自带智能回水功能保证用户即开即用，机组直热功能满足及时补水
- ◆ 模块设计，最多可并联16台，满足大吨位水量需求
- ◆ 即开即热，舒适性好
- ◆ 系统简单，机组适应性强，故障率低

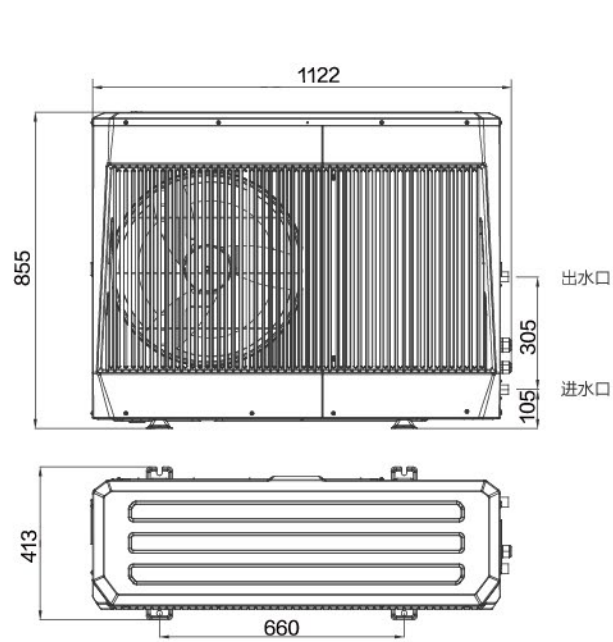
综合评价

系统采用天浴系列循环式空气能热水机组，水温恒定，即开即热，可以满足大吨位水量需求。系统简单，初投资低，适用于预算有限的集中用水场所。系统高效节能，占地面积小，安装简便灵活，可满足不同需求。

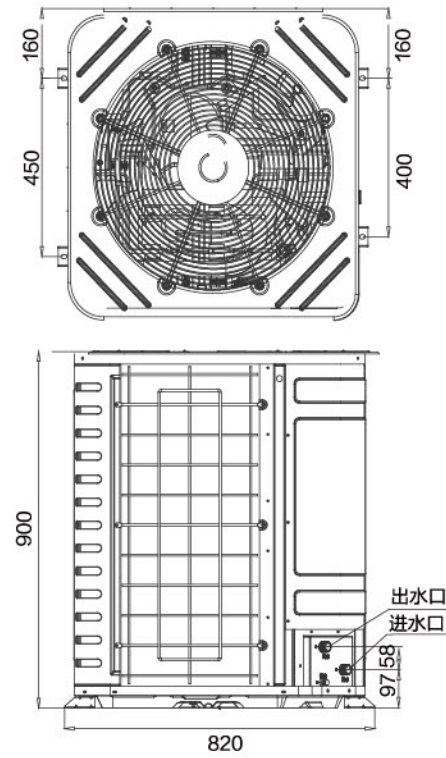


机组外形尺寸

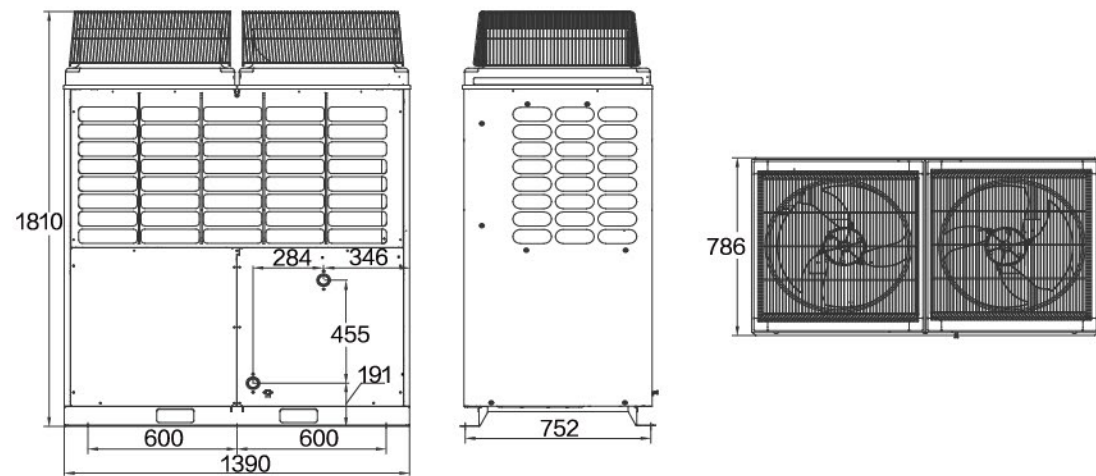
KF215-X各部分名称及外形尺寸



KF435-X各部分名称及外形尺寸

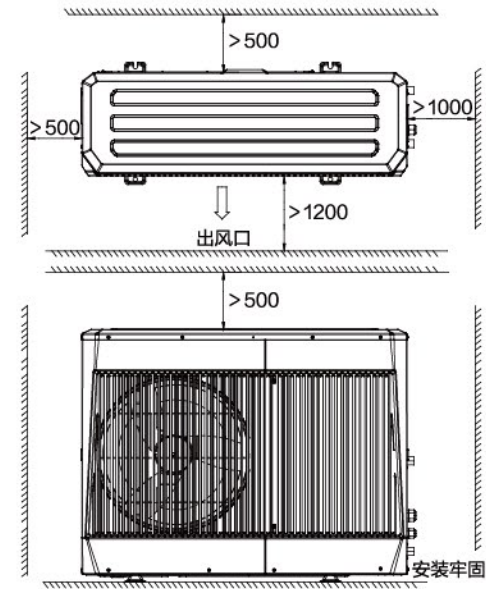


KF870-X各部分名称及外形尺寸

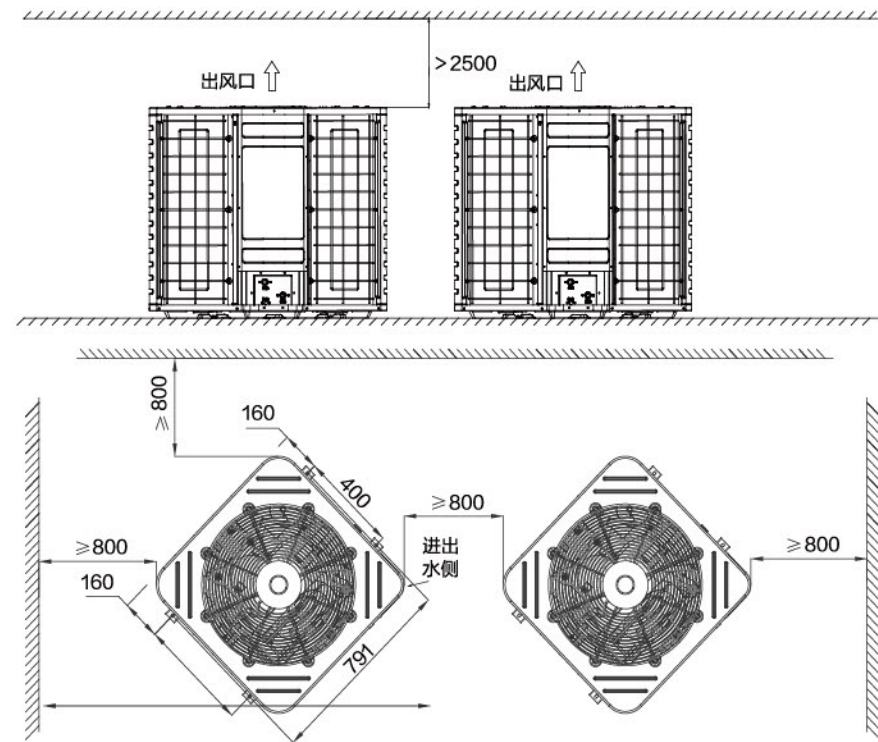


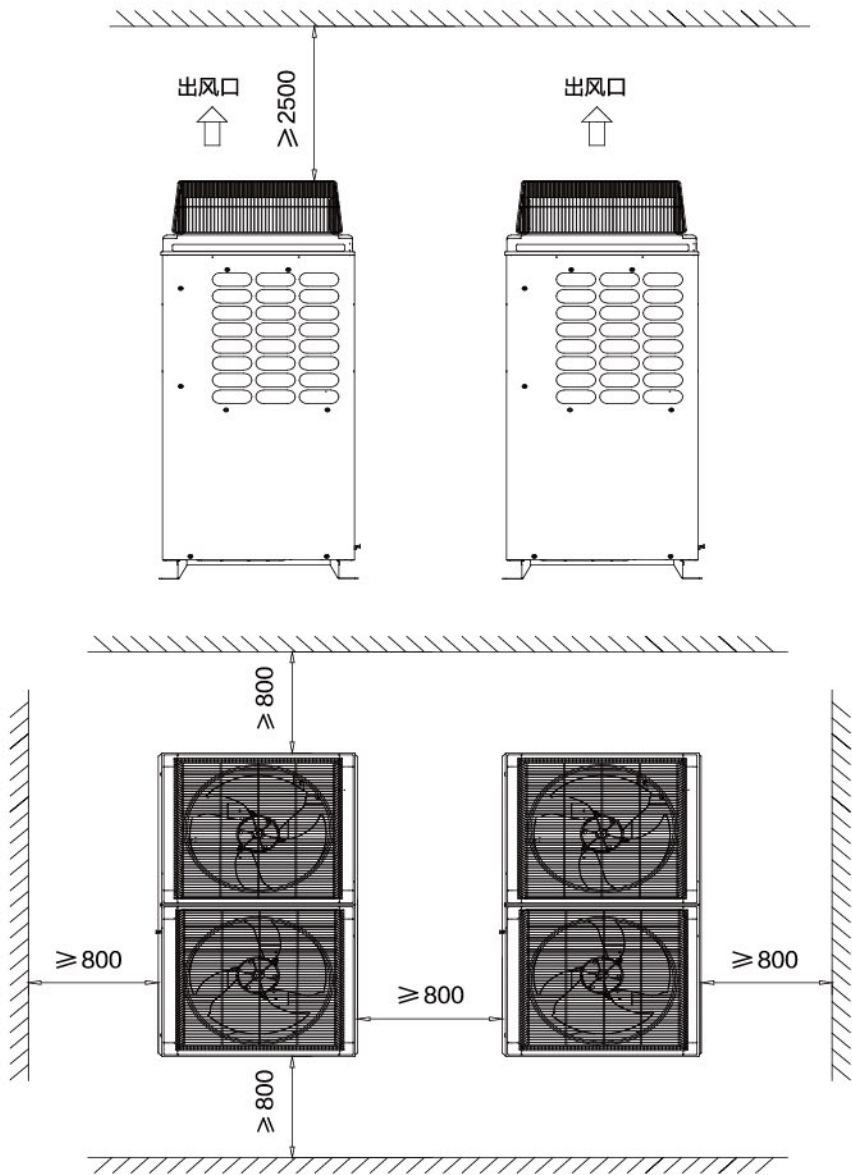
机组安装及注意事项

KF215-X的安装空间要求



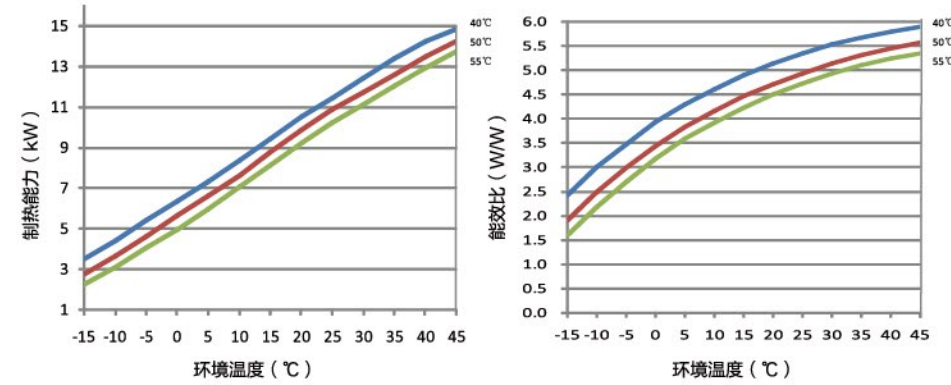
KF435-X的安装空间要求



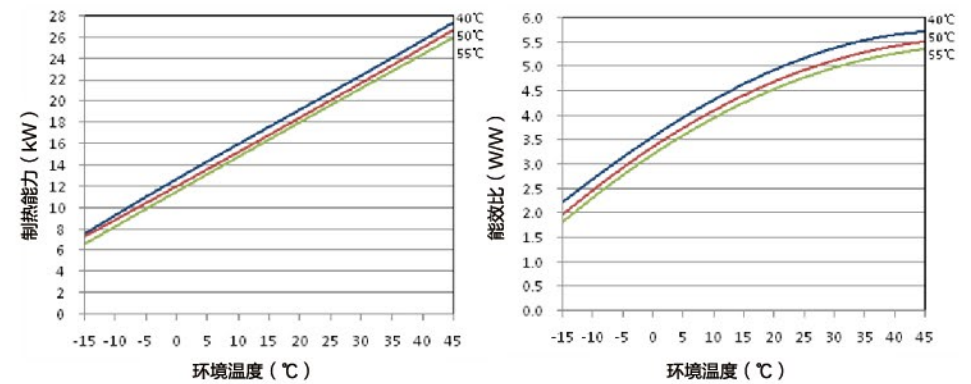


能力修正曲线

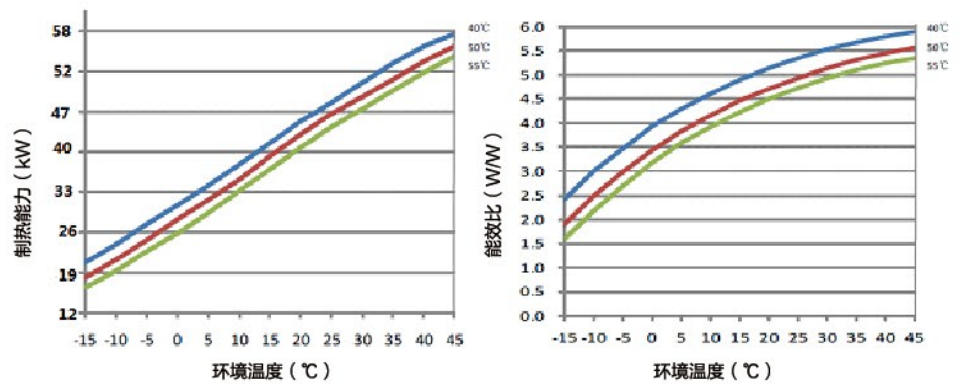
KF215-X机组修正曲线



KF435-X机组修正曲线



KF870-X机组修正曲线



天泓系列

-25℃
超低温运行
高效防冻双保险

用户专享

智低温运行

采用喷气增焓压缩机，-25℃强力制热。

高效节能

低温高效制取热水，达国家一级能效。

智能防冻化霜

智能检测，零冷水运行，通过检测蒸发温度及压缩机吸气温度变化，判断制热量衰减变化，进行智能化霜。

R410A环保冷媒

节能更环保，低温更强劲。

模块多联

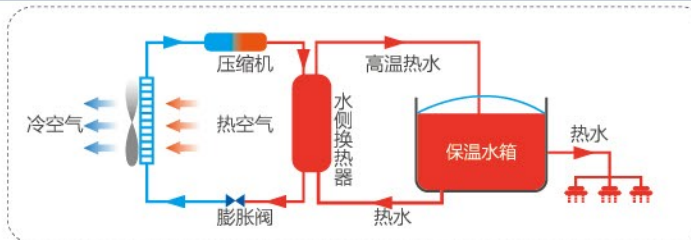
采用先进的微电脑控制技术，实现1-16台模块式多联自由扩展，集中控制便于管理。

三年质保

整机3年免费包修，用户使用过程更安心、更放心。遍布全国的售后网络，大品牌售后服务有保障。

循环加热模式

循环模式对水箱中的热水进行循环再加热，保证水箱中的热水温度稳定在设定值，随时满足用户热水使用需求。

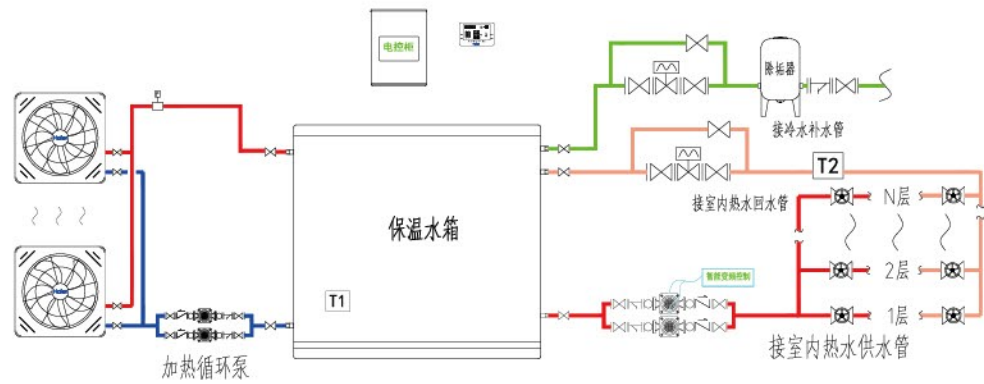


产品参数

产品型号		DKFXRS-16II/5A	DKFXRS-32II/5A (热水采暖二选一)		
制热量	kW	20	40		
额定功率	kW	4.34	8.69		
热水产量	L/h	430	860		
出水温度	℃	20~60 (默认55)			
电源	/	380V 3N-50Hz			
换热器	风侧	翅片式换热器			
	水侧	套管式换热器			
水系统	水流量	m³/h	3.5	7	
	管径	循环进水	mm	DN32	内丝DN40
		出水	mm	DN32	内丝DN40
外形尺寸长*宽*高		mm	770x770x900	1038x918x1710	
机组重量		Kg	160	280	

注：1.执行标准：GB/T 21362-2008。2.额定工况：室外环境温度20℃ DB/15℃ WB，初始水温15℃，终止水温55℃。

集中热水解决方案



— 热水
— 冷水

▲ 系统原理图

系统组成

由天泓系列空气能机组，保温水箱，加热循环泵、控制系统组成。

系统应用范围

宾馆酒店、学校、医院、工厂等集中用水场所。

系统工作方式

天泓系列空气能机组以少量电能为驱动力，以制冷剂为载体，源源不断地吸收空气中的热量，直接将自来水加热到设定温度（可高达60℃，默认55℃）进入保温水箱，通过热水增压泵为用户提供高品质热水。

系统特点

- 运行稳定，性能可靠
- 智能水箱水位控制
- 通过机组自带智能回水功能保证用户即开即用，机组直热功能满足及时补水
- 模块设计，单个控制模块最多可并联16台，满足大吨位水量需求
- 即开即热，舒适性好
- 高效节能，经济环保
- COP4.6（一级能效）的高能效，节约80%
- 系统压力稳定，出水温度稳定，整机运行更有保障

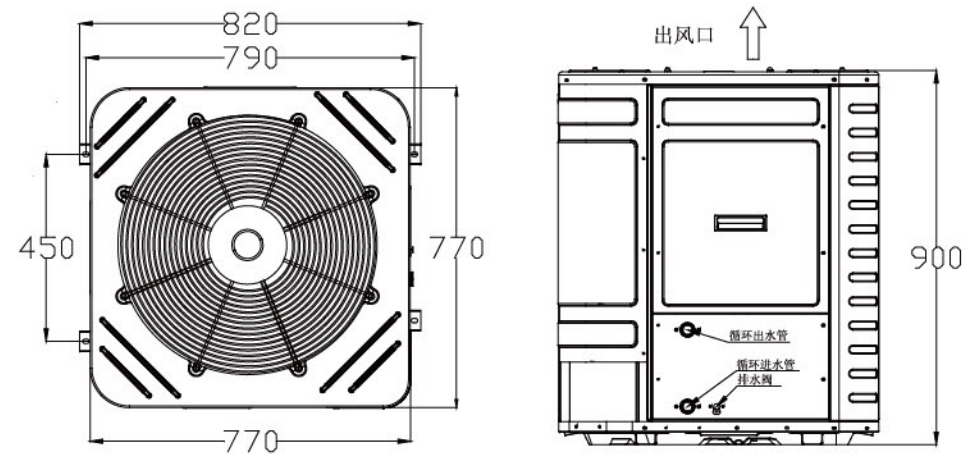
综合评价

由天泓系列空气能机组，机组是循环模式，水温恒定，补水及时，即开即热，可以满足大吨位水量需求，为集中用水场所提供解决方案。系统高效节能，较普通热泵节能10%以上，占地面积小，可满足不同安装条件需求。

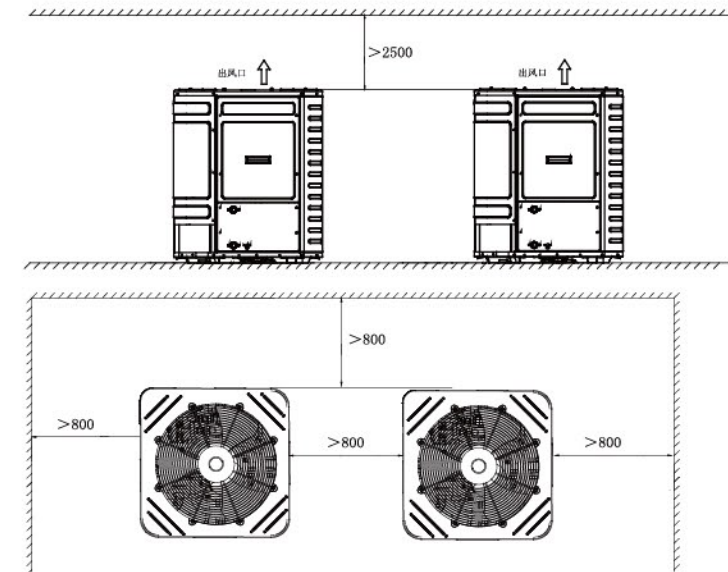


机组外形尺寸

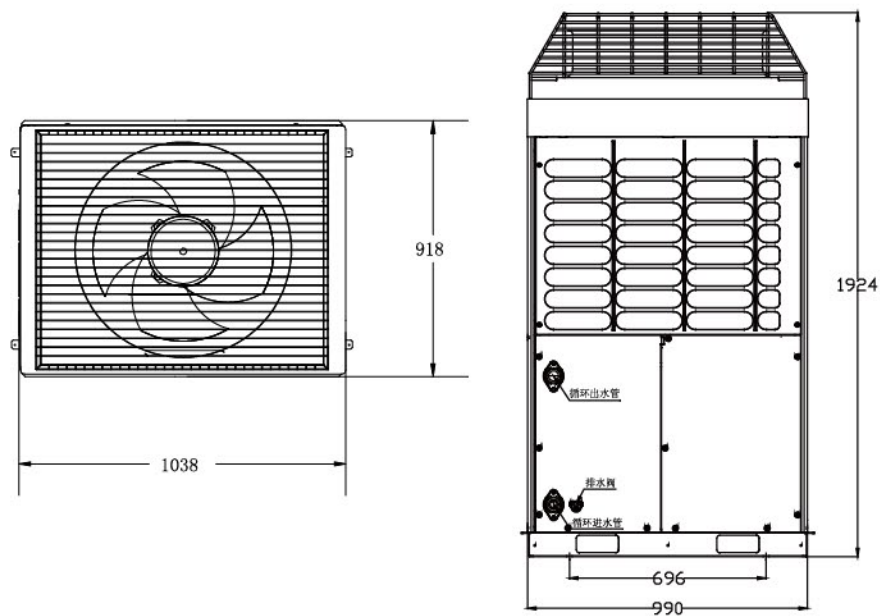
DKFXRS-16 II /5A各部分名称及外形尺寸



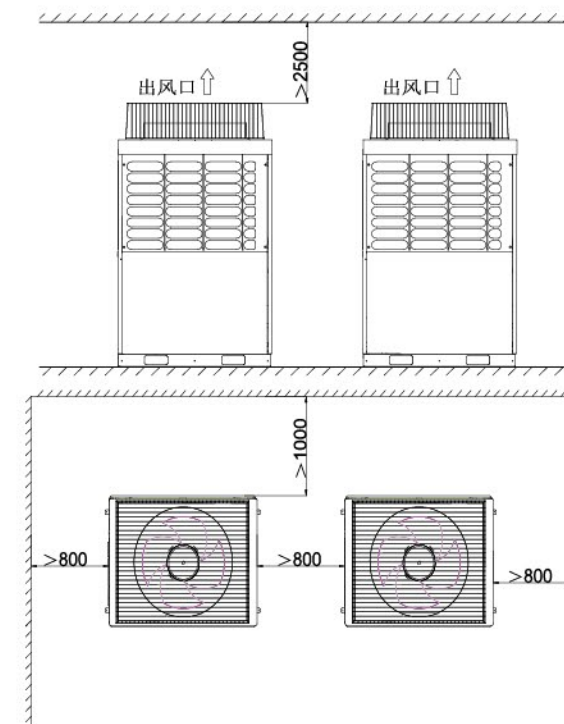
DKFXRS-16 II /5A的安装空间要求



DKFXRS-32 II /5A各部分名称及外形尺寸

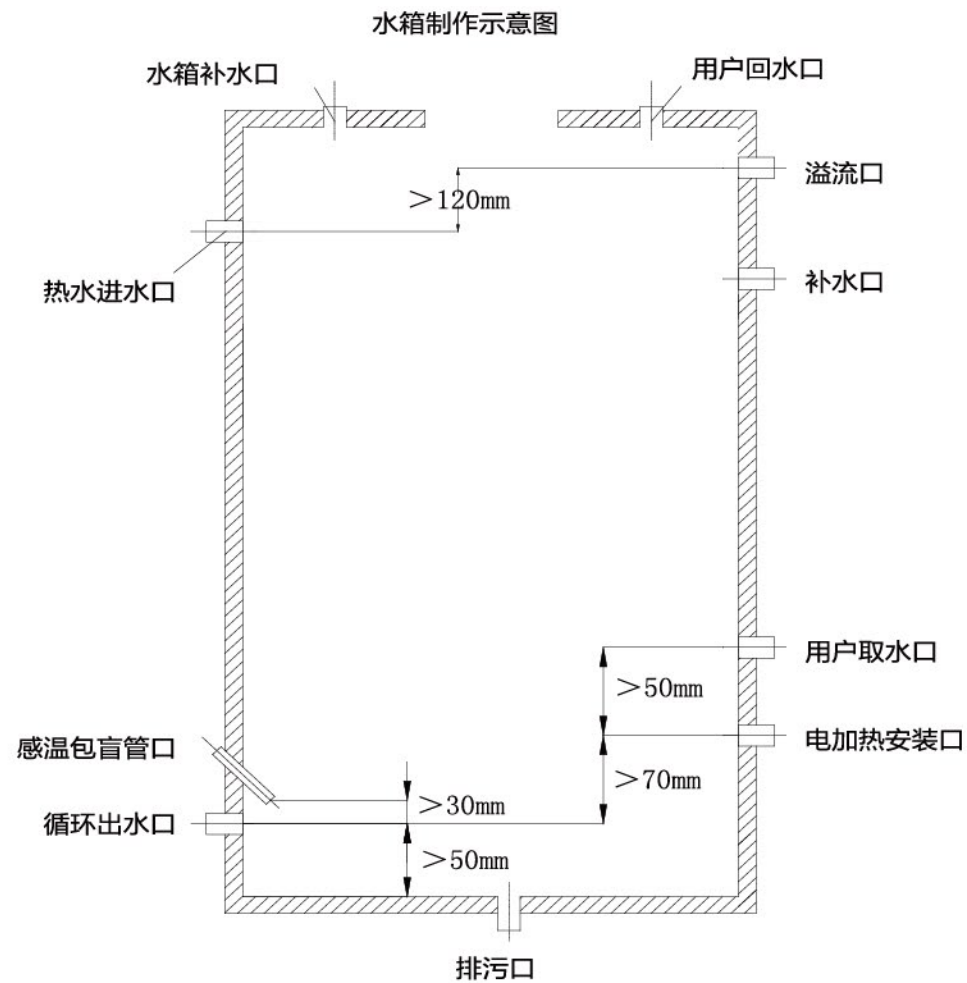


DKFXRS-32 II /5A的安装空间要求



机组安装及注意事项

水箱制作安装要求



水箱制作安装时请务必注意以下几点:

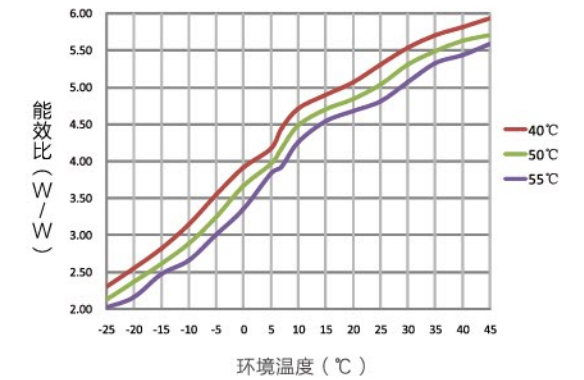
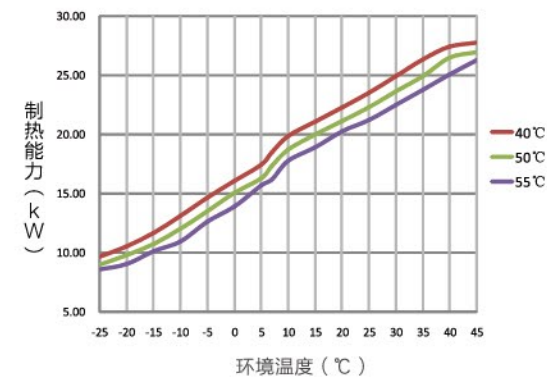
- ①用户取水应高于电加热安装口至少50mm, 以避免机组运行过程中电加热缺水干烧且务必保证温包盲管低于电加热安装位置30mm以上。
- ②溢流口应高于水箱热水进水口120mm以上
- ③循环水口距离水箱底部距离至少50mm以上。

注意:

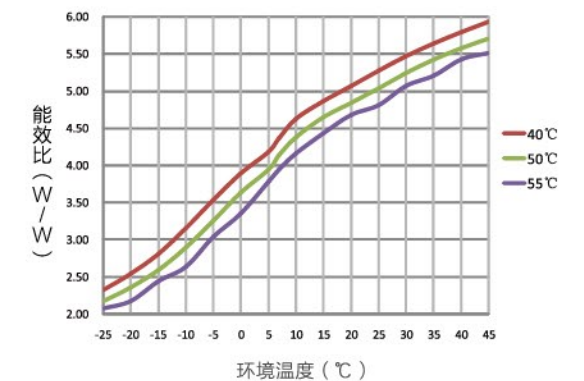
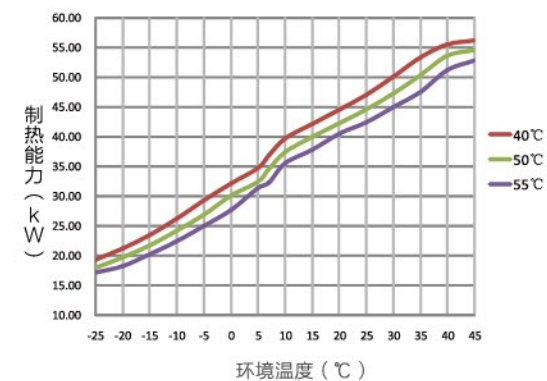
- (1)循环水泵必须选用循环热水泵, 且水泵耐温不得低于80℃。
- (2)水箱必须设置感温盲管, 感温盲管直径应在 $\phi 8 - \phi 10\text{mm}$ 之间。
- (3)水箱水温传感器必须安装在感温盲管内并且应有固定措施防止水箱传感器被误拔出。
- (4)切勿将循环水泵电源线直接接到机组循环水泵信号线上, 否则会导致机组损坏。

能力修正曲线

DKFXRS-16 II /5A 机组修正曲线



DKFXRS-32 II /5A 机组修正曲线



天源系列

全系列节能环保
舒享绿色生活

核心技术

全系列节能环保

全系列R410A环保冷媒

分频复用、多级除霜

自适应分频融霜，除霜除尘更高效

异频静音

异频消声技术，静享舒适生活

外观新升级

全新外观设计，美观实用双享受

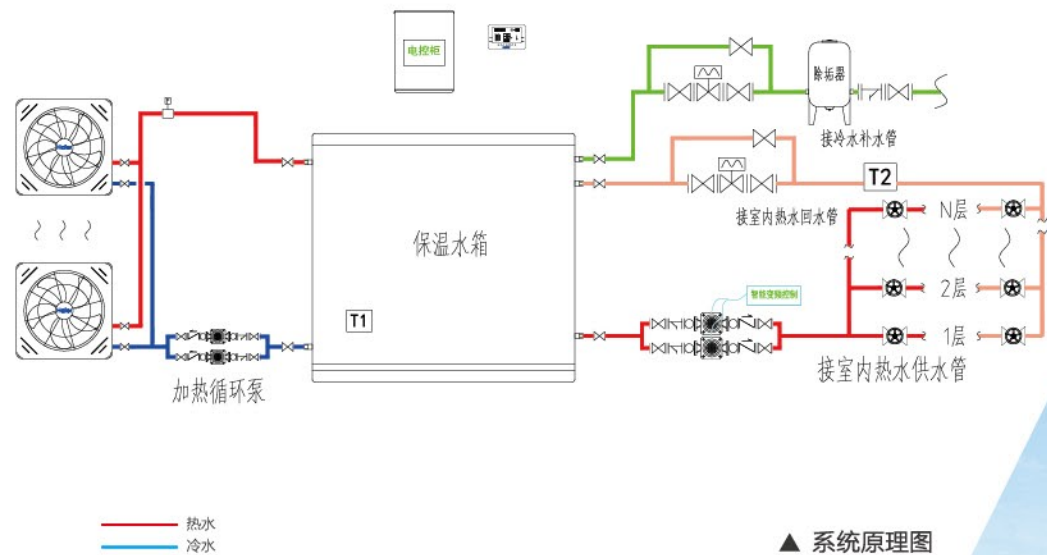
先进的配置

匠心设计，精工品质

产品参数

产品型号	KFXRS-11/5B	KFXRS-19II/5B
电源	220V~50Hz	380V~50Hz
名义制热量	11000W	19500W
名义产水量	236L/h	410L/h
额定功率	2400W	4250W
额定电流	10.9A	8A
能效比	4.59	4.59
循环水流量	1.9m ³ /h	3.3m ³ /h
噪音	≤60dB(A)	≤56dB(A)
制冷剂	R410A	R410A
尺寸	1130×345×855	800×800×1230
净重	88g	145g

商业热水解决方案



系统特点

- ◆ 全系列节能环保：全系列R410A环保冷媒；
- ◆ 分频复用、多级除霜：自适应分频除霜，除霜除尘更高效
- ◆ 错频静音：错频消声技术，静享舒适生活
- ◆ 外观新升级：全新外观设计，美观实用双享受
- ◆ 先进配置：匠心设计，精工品质

◆ 运行环境温度范围-15℃ ~ 45℃

综合评价

实现低成本的运行费用。系统控制高度集成，通过空气能机组实现水温恒定，即开即热。

系统组成

由天源系列常温机组、保温水箱、循环管路、循环水泵和控制系统等组成

系统应用范围

宾馆酒店、学校、医院、工厂等集中用水场所。

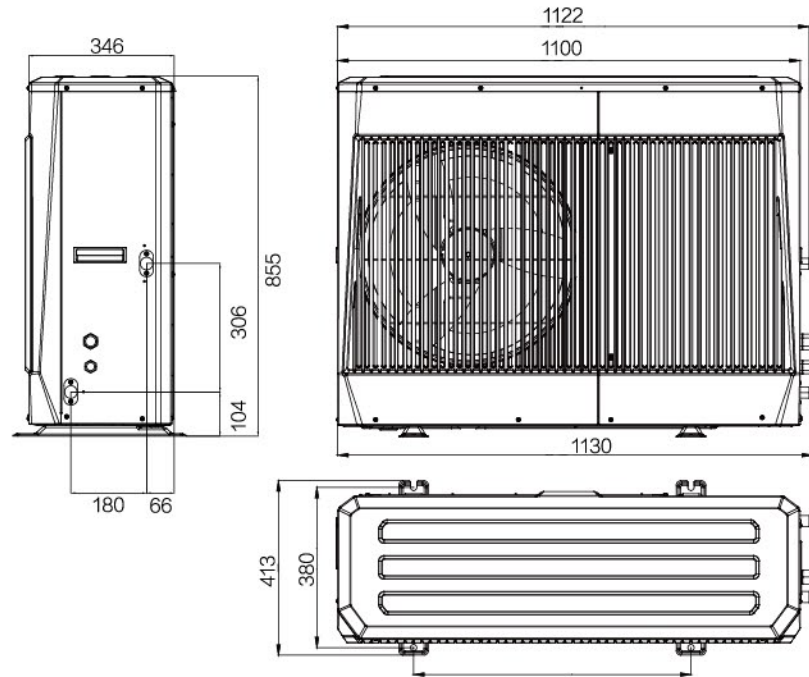
系统工作方式

以少量的电能为驱动力，以制冷剂为续航，源源不断地吸收空气中的热量，直接将自来水加热到设定温度，进入保温水箱，通过热水增压泵为用户提供品质热水。

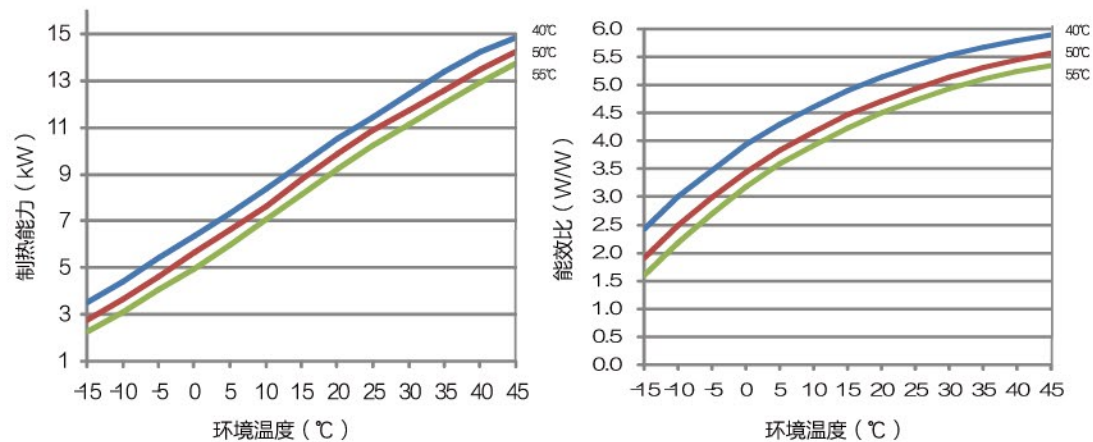


机组外形尺寸&能力修正曲线

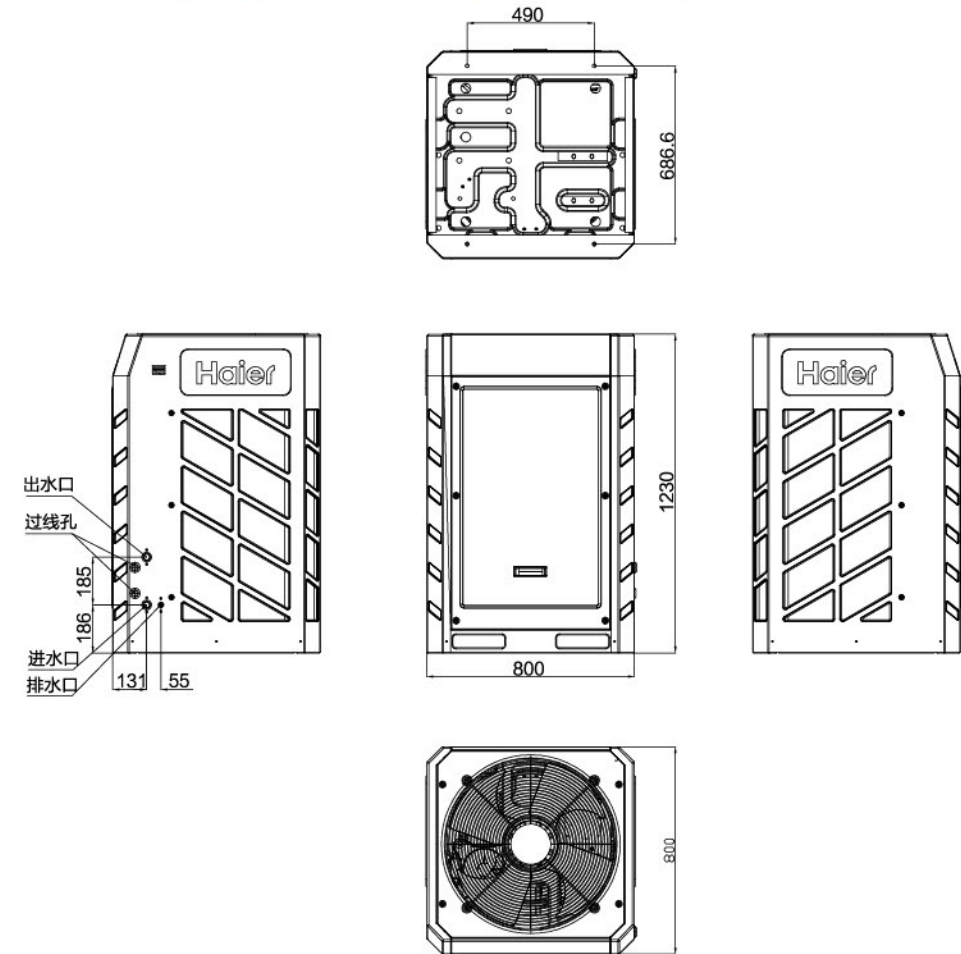
KFXRS-11/5B各部分名称及外形尺寸



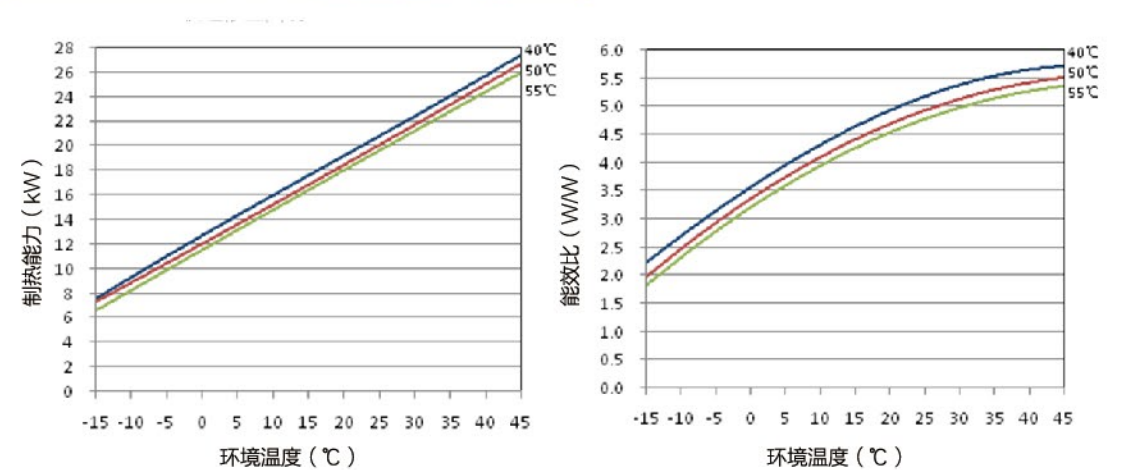
KFXRS-11/5B机组修正曲线



KFXRS-19II/5B各部分名称及外形尺寸



KFXRS-19II/5B机组修正曲线



骄阳系列

-12℃

低温高效运行
冬季温而不燥



用户专享

全直流变频压缩机

高效制热更节能

WiFi智能控制

可手机远程控制该产品

喷气增焐技术

-12℃低温下高效制热

多重降噪技术

采暖更安静

160V低电压启动

完全满足电压不稳地区用户需求

运行环境温度范围

-25℃ ~ 45℃正常运行

适用地域

华北、华中及以南地区

适用场景

豪华公寓、大户型家庭供暖或供暖+制冷场景

单台供暖面积60~160㎡，匹配地暖、暖气片、风机盘管多末端可选

产品参数

型号		KF10-NcPBS5III KF10-NcPBS5III-U1	KF14-NcPBS5III KF14-NcPBS5III-U1	KF16-NcPBS5III KF16-NcPBS5III-U1
名义制热量	kW	9	14	16
名义制热消耗功率	kW	3.72	5.8	6.639
名义制热电流	A	16.9	26.36	31.23
制热量	kW	9	14	16
制热功率	kW	2.56	3.98	4.545
制热电流	A	13.0	18.1	29.5
最大输入功率	kW	4.2	6.9	7.2
最大输入电流	A	20.2	32.6	34.1
重量	内机/外机	kg	54/76	58/116
	电源		220V~50Hz	220V~50Hz
制冷剂	名称		R410A	R410A
	充注量	kg	1.85	3.35
压缩机	形式		转子	转子
	数量	台	1	1
风机	形式		轴流风机	轴流风机
	数量	台	1	2
	出风方式		侧出风	侧出风
水系统	水流量	m³/h	2.0	2.4
	水压降	KPa	30	35
	进出水口	in	G1 1/4	G1 1/4
噪音	外机	dB(A)	56	58

分户采暖解决方案

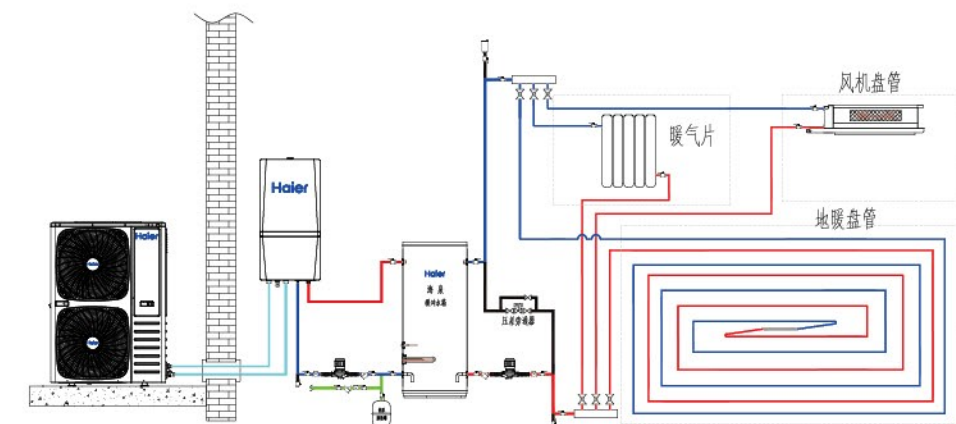
(地板辐射)

系统特点

- ◆ 更节能：低温使用节能50%
- ◆ 更舒适：水暖采暖，冬季温和不燥，夏季清凉舒适；
- ◆ 低噪音：运行噪音值低行业标准10dB；
- ◆ 更多样：地暖、风机盘管、暖气片均可使用；
- ◆ 更高效：-12℃低温环境，稳定制热；出水温度达60℃；-25℃稳定运行
- ◆ 三年质保：遍布全国的售后网络，品质保障。

综合评价

系统户式冷暖机骄阳系列，低温-12℃，机组能效比大于2.28，初投资低，运行费用低，冬季运行费用相当于燃煤费用的一半。系统环保，无排放，是替换小煤炉、电采暖等供暖系统的更佳选择。



— 热水
— 冷水

▲ 系统原理图

系统组成

由户式变频喷气增焓冷暖机·骄阳系列，供暖循环管路、控制系统等组成。

系统应用范围

独立供暖用户，长江流域：140~160平米，华北地区：100~140平米。

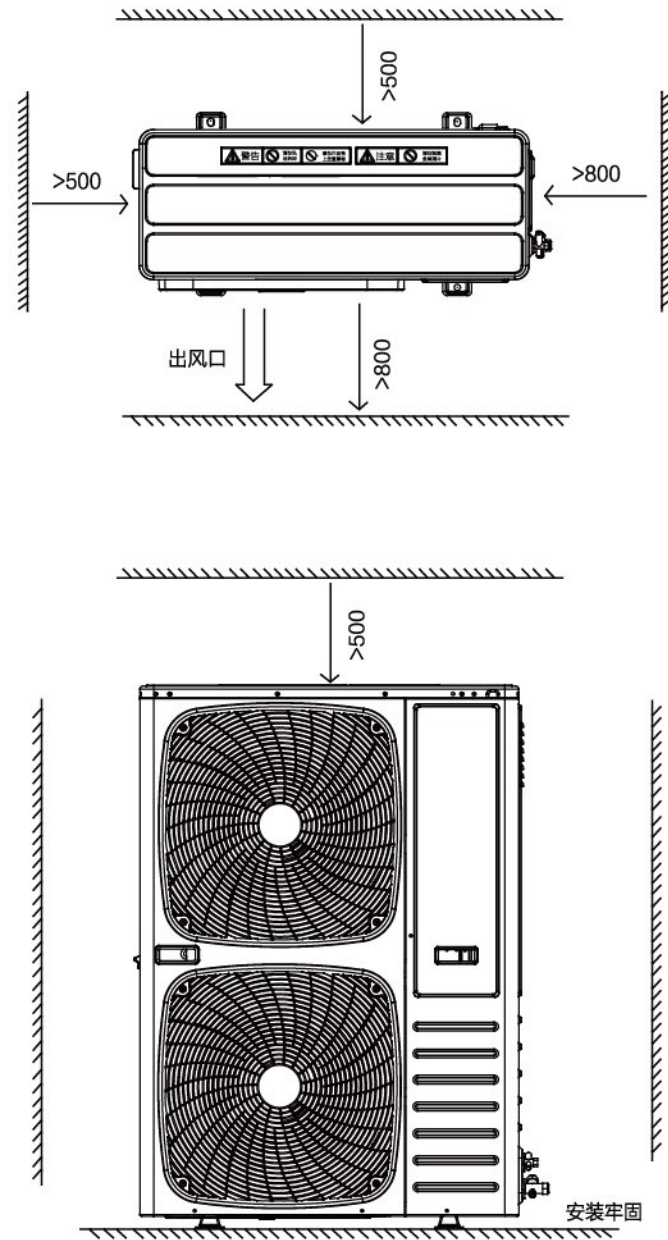
系统工作方式

以少量电能为驱动力，以制冷剂为载体，源源不断地吸收空气中的热量，将系统中水升温至设定温度45℃（可高达60℃），通过供暖水泵使热水在管道内循环，为用户供暖。



机组安装及注意事项

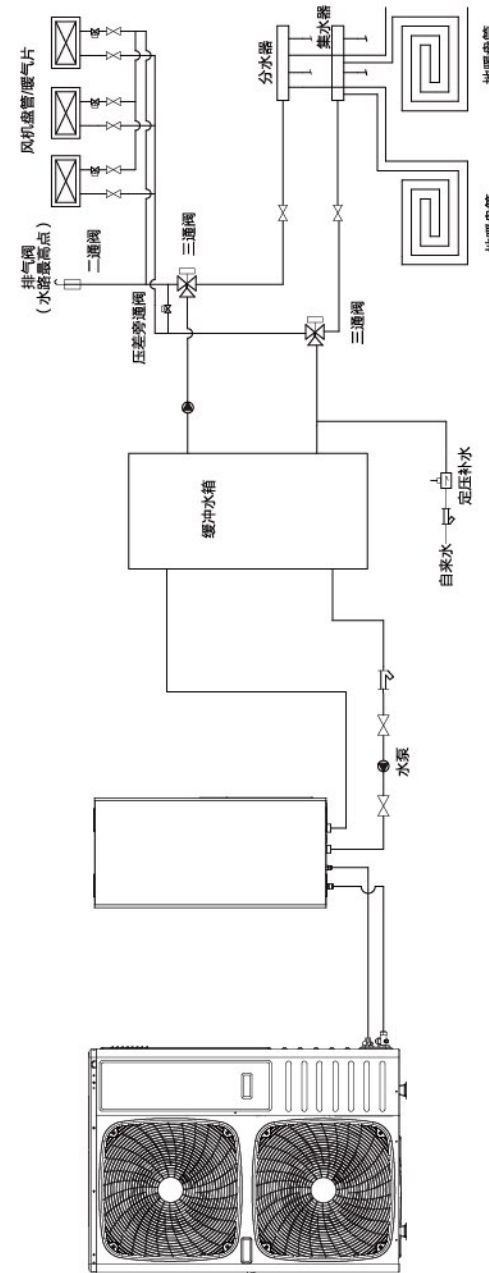
机组安装空间 (单位: mm)



外机安装空间示意图

单合或并联安装图示

本机组必须由专业人员安装, 应用低环境温度热泵采暖机组的工程系统有多种不同的形式, 以下介绍单机组热水系统应用范例, 仅供参考



符号	代表内容
	单向安全
	活接
	球阀
	水泵
	Y型过滤

注:

- ①机组与水箱的高度差不宜超过8m, 否则需根据实际情况选择合适扬程及流量的水泵。
- ②循环泵、用户供水泵承受水温不得低于70℃。
- ③管路系统中需标明水流方向, 避免管路接反
- ④为防止热水管路热损失, 需进行保温, 当冬季环境温度低于0℃时, 所有水路及阀门都需要进行保温处理。常用的保温材料有软质聚乙烯泡沫 (PEF) 玻璃棉、橡塑保温棉。保温层厚度 $\geq 30\text{mm}$

舒适家

更舒适 + 更宁静 + 更节能
= 水系统采暖



用户专享

高效节能

使用更节能，比燃气炉节能30%-40%

多重选择

地暖+暖气片+风机盘管

宁静舒适

室内无噪音，温暖无死角

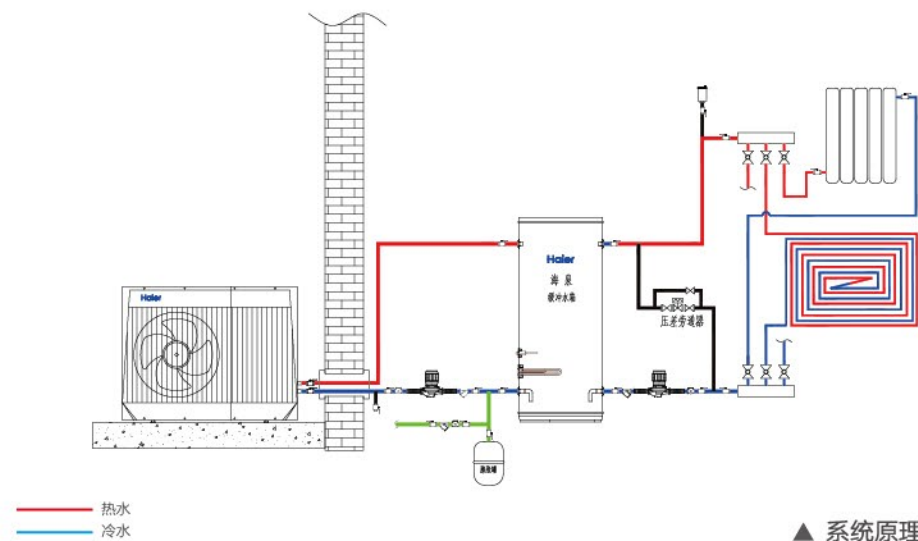
产品参数

型号	KD08-NaP5	
功能	/	单暖
额定制热量	kW(7℃/45℃)	8
COP	℃(7℃/45℃)	3.13
最低环境温度	℃	-25
最高出水温度	℃	60
额定制热量	kW(-12/41℃)	5
COP	℃(-12/41℃)	2.2
噪音	dB	55

注：1.执行标准：GB/T25127.2-2010；
2.额定工况：室外环境温度-12℃DB/-14℃WB，出水41℃；
3.使用范围：环境温度-25-21℃；
4.若因产品改良而发生规格变化，请以铭牌参数为准。

分户采暖解决方案

(地板辐射)



▲ 系统原理图

系统组成

舒适家空气能采暖机组、供暖循环管路、控制系统等组成。

系统应用范围

独立供暖用户，长江流域：由50-80平方米，华北地区：由80~100平方米。

系统工作方式

超低温空气能采暖机组以少量电能为驱动力，以制冷剂为载体，源源不断地吸收空气中的热量，将系统中水升温至设定温度45℃（可高达60℃），通过供暖水泵使热水在管道内循环，为用户供暖。

系统特点

- ◆ 高效节能：使用更节能，节能30~40%
- ◆ 多重选择：地暖+暖气片+风机盘管
- ◆ 宁静舒适：室内无噪音，温暖无死角
- ◆ 一体化设计：单暖，制热换热一体化设计
- ◆ 三年质保：遍布全国的售后网络，超长质保，品质保障；

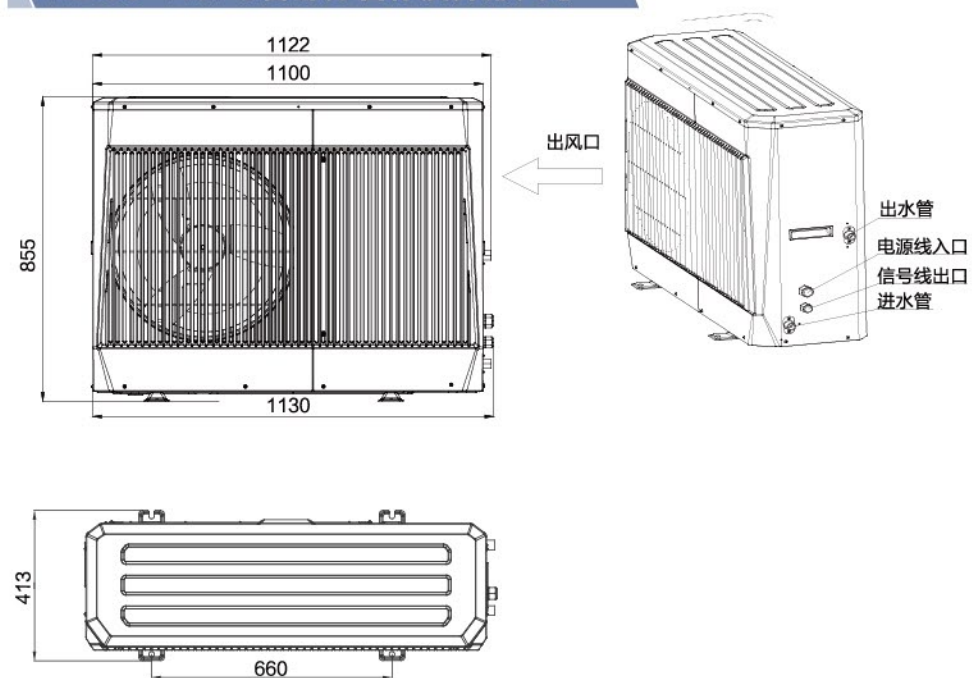
综合评价

系统采用舒适家低温空气能采暖机组，出水温度可高达60℃，满足各种采暖系统需求，系统在-25℃时保证机组正常运行。为用户采暖提供解决方案。



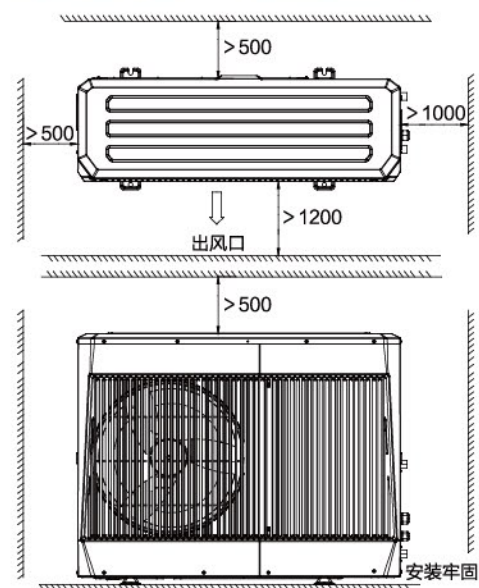
机组外形尺寸

KD08-NaP5各部分名称及外形尺寸



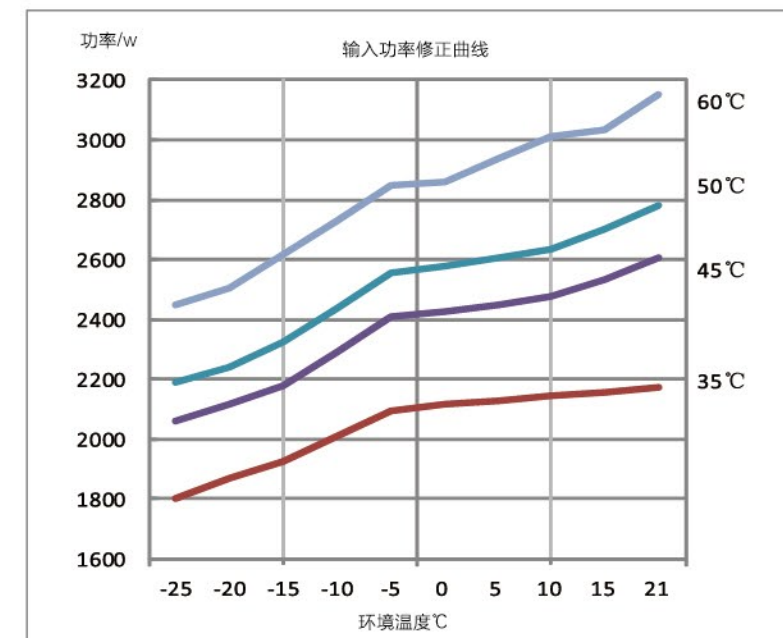
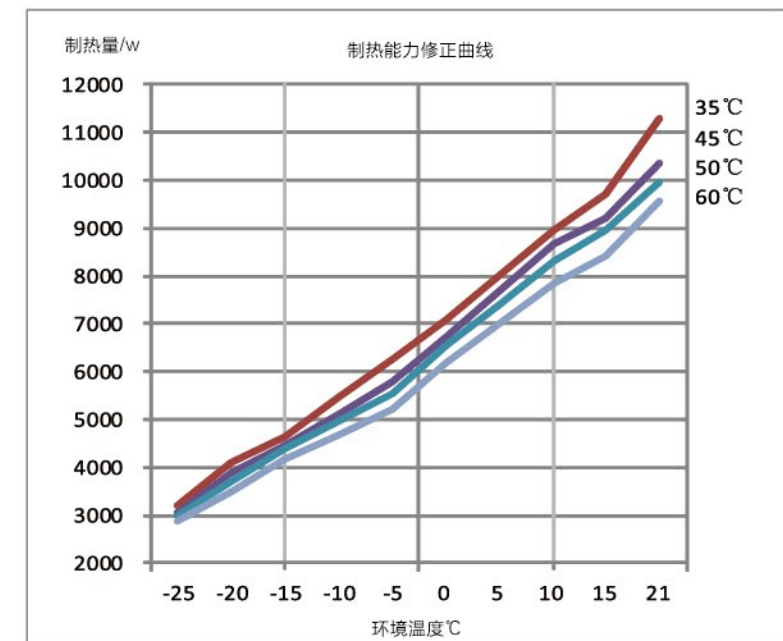
机组安装及注意事项

KD08-NaP5各部分名称及外形尺寸



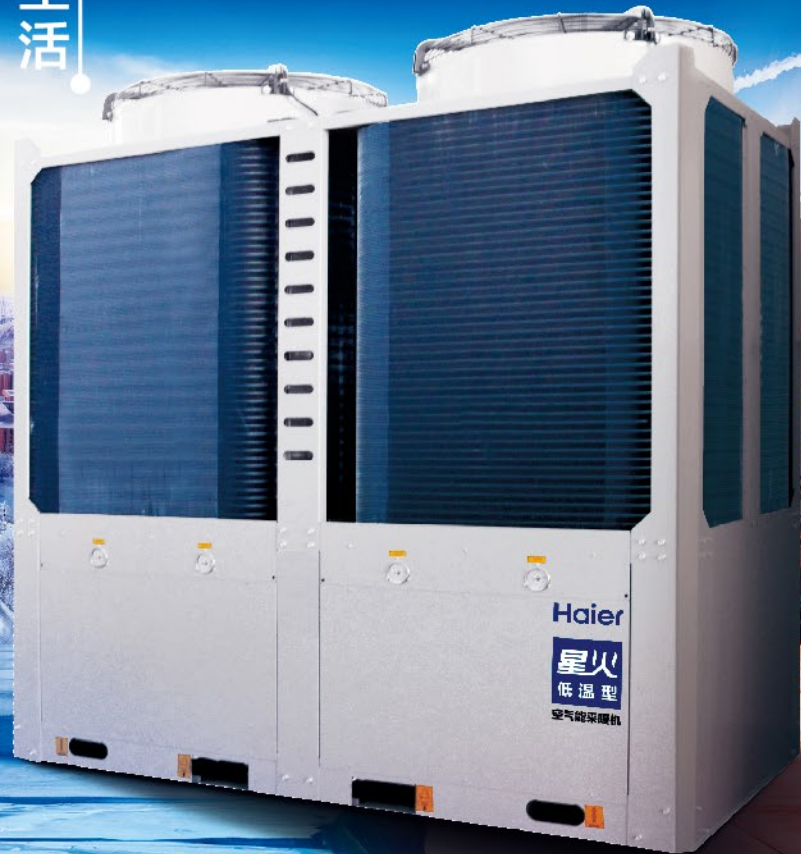
能力修正曲线

KD08-NaP5机组修正曲线



星火系列

冬暖夏舒 尽享美好生活



用户专享

低温运行

-25℃超低温环境下正常运行，克服南北温度限制，随时随地温暖爱家。

霜盾技术

8小时除霜，抗结霜能力是普通热泵的4倍，有效提高制热能力。

喷液冷却技术

冬季制热衰减减小。

低温高效

-12℃环温，高效制热，冬季采暖省钱省心，尽享绿色环保生活。

冷暖供选

冷暖功能一键切换

产品参数

型号		KD40-NcP5	KD72-NcP5	KD141-NcP5	
名义制热量	kW	23	47	98	
名义制热功率	kW	10.50	20.44	42.42	
额定制热量	kW	41	72	142	
额定制热功率	kW	11.11	25.37	43.29	
名义制冷量	kW	26	59	120	
名义制冷功率	kW	10.40	21.85	44.44	
最大输入功率	kW	20.90	40.00	74.00	
最大输入电流	A	37.4	72	122	
净重 / 毛重	kg	275/280	590/600	1090/1100	
电源		380V~50Hz	380V~50Hz	380V~50Hz	
制冷剂	名称	R410A	R410A	R410A	
	充注量	kg	9	8.5*2	8.5*4
压缩机	形式	涡旋	涡旋	涡旋	
	数量	台	1	2	4
风机	形式	轴流风机	轴流风机	轴流风机	
	数量	台	1	2	2
	出风方式	顶出风	顶出风	顶出风	
水系统	水泵最小流量	m³/h	6.2	13.4	26.1
	名义水流量	m³/h	4.47	10.15	20.64
	名义水压降	KPa	60	45	45
	进出水口	mm	DN40内丝X2	DN65法兰X2	DN65法兰X2
噪音	dB (A)	67	70	74	
外形尺寸 (长/宽/高)	mm	960/960/1550	1920/960/2240	2240/1200/2240	

注: 1、执行标准: GB/T25127

2、名义制热工况: 室外环境温度-12℃DB/-14℃WB, 进水36℃, 出水41℃;

额定制热工况: 室外环境温度7℃DB/6℃WB, 进水40℃, 出水45℃;

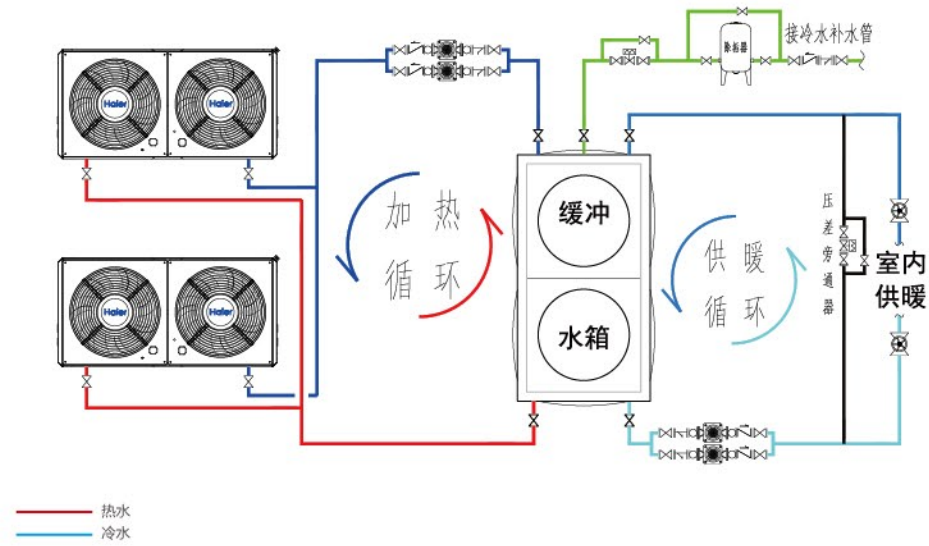
3、使用范围: 环境温度-25~45℃;

4、进行送检时, 需短接水流开关

4、若因产品改良而发生规格变化, 请以铭牌参数为准。

集中采暖解决方案

(地板辐射)



▲ 系统原理图

系统组成

由星火采暖机组, 供暖循环管路、控制系统等组成。

系统应用范围

医院、学校、工厂、高档住宅小区等规模大且集中的大型建筑。

系统工作方式

商用超电能为驱动力, 以制冷剂为载体, 源源不断地吸收空气中的热量, 将系统中水升温至设定温度, 供暖水泵将热水输送至采暖末端, 为用户供暖。

系统特点

- ◆ 低温运行: -25°C 超低温环境下正常运行, 克服南北温度限制, 随时随地温暖爱家。
- ◆ 霜盾技术: 8小时除霜, 抗结霜能力是普通热泵的4倍, 有效提高制热能力。
- ◆ 喷液冷却技术: 冬季制热衰减减小。
- ◆ 低温高效: -12°C 环温, 高效制热, 冬季采暖省钱省心, 尽享绿色环保生活。

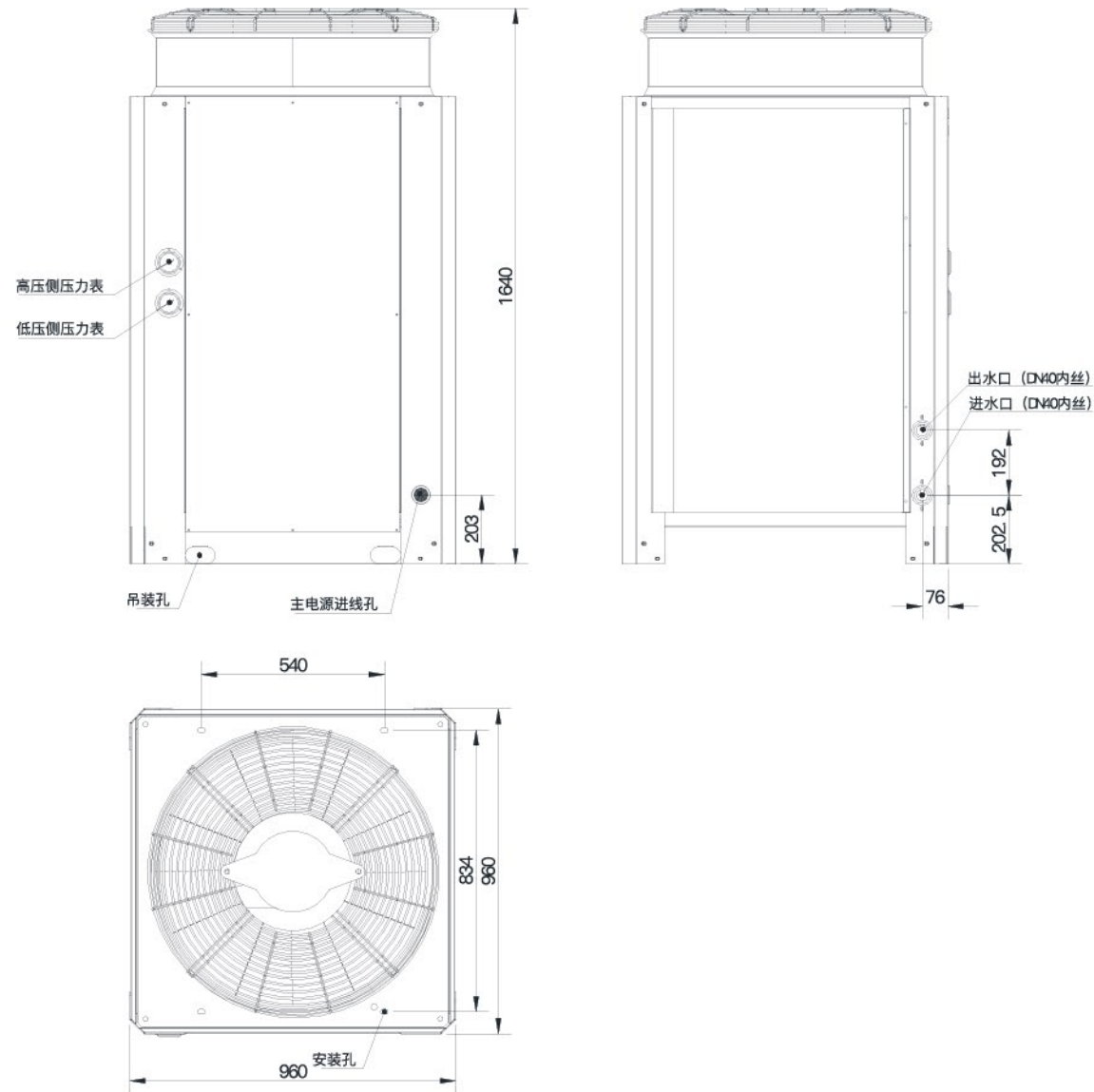
综合评价

系统采用星火采暖机组, 各种采暖系统需求, 低温采暖, 高效制热, 初投资低, 运行费用低。系统对环境友好, 无排放, 是替换锅炉供暖系统的不二选择。

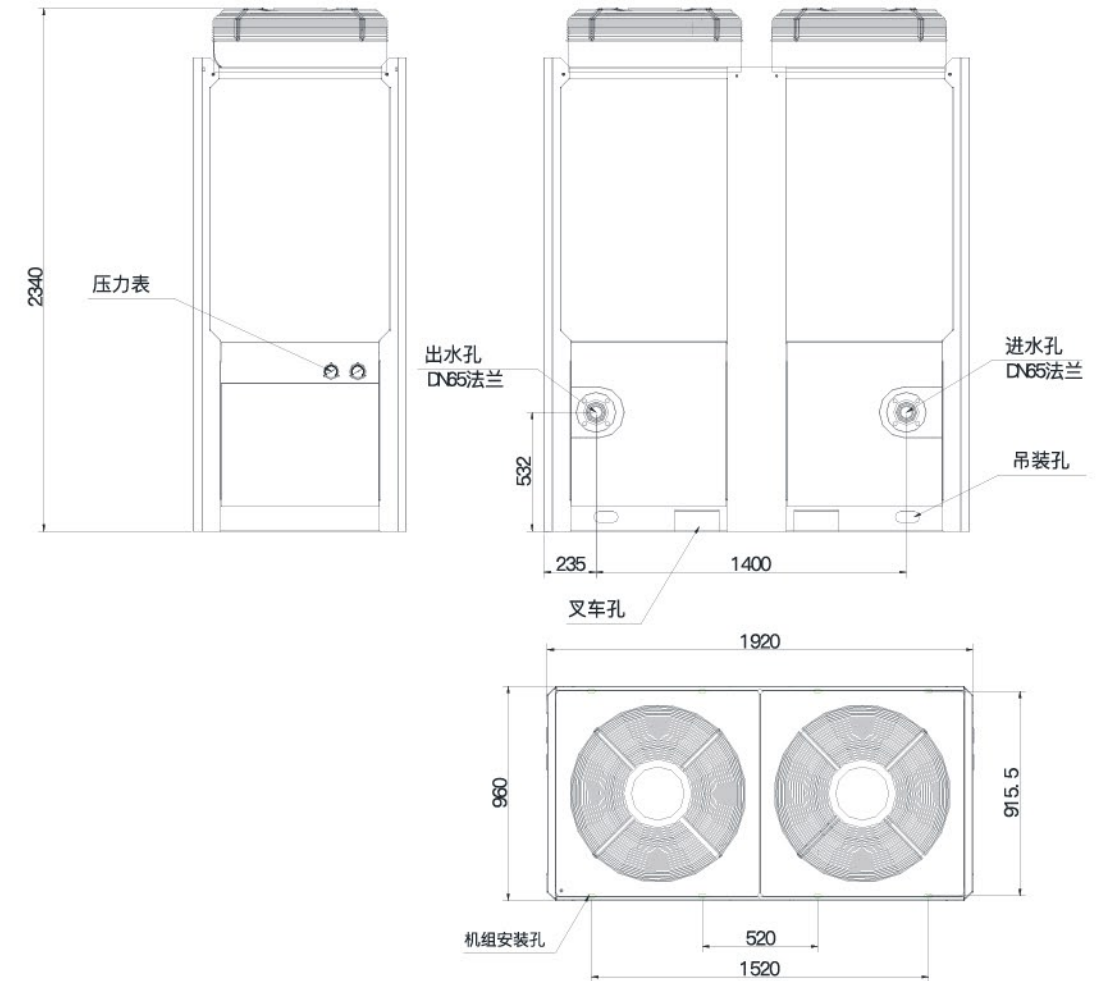


机组外形尺寸

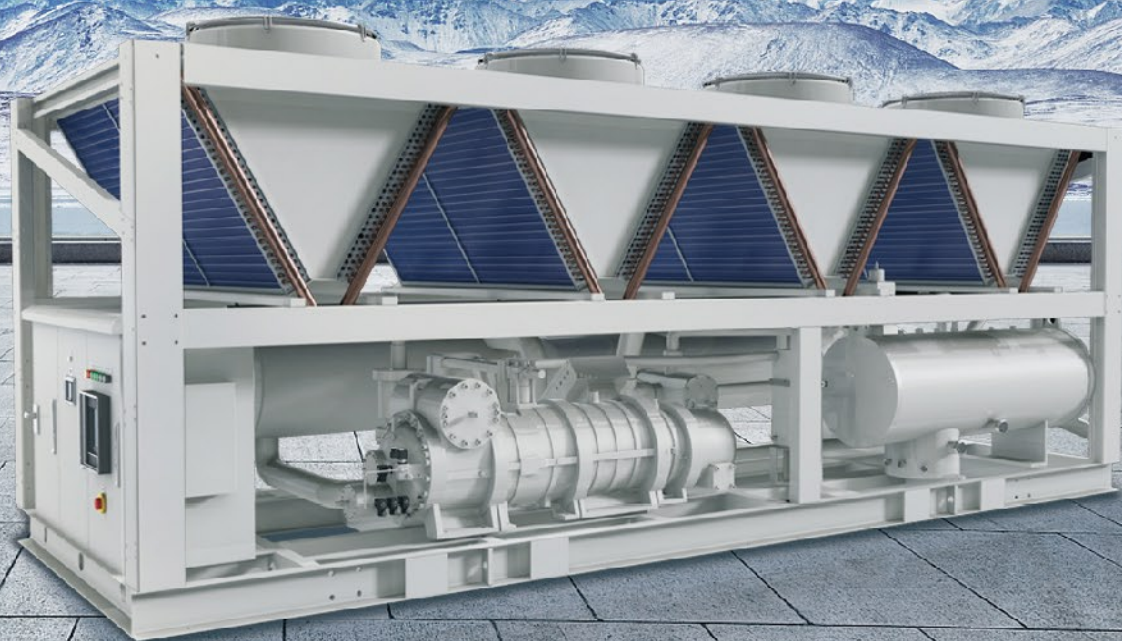
KD40-NcP5外形尺寸图



KD72-NcP5外形尺寸图



融冰系列

-35℃
低温运行 无惧东北严寒天

用户专享

适用范围广

-35℃低温运行，东北地区专享。

绿色环保

R134a环保冷媒，臭氧层0破坏。

低温高效节能

低温运行更节能，降低运行费用约30%。

供热量更大

单机供热量出众，东北地区4000-5000W。

高温出水

70℃高温出水，满足暖气片、地暖、风机盘管各种末端。

产品参数

型号		KD535-Na(P2)3-U1	
制热量	kW	335	
额定功率	kW	109	
额定电流	A	185	
性能系数	w/w	3.07	
最大功率	kW	268	
最大电流	A	463	
设定温度	℃	21~75℃，默认41℃	
电源		380V 50Hz 3PH	
制冷剂	名称	R134a	
	充注量	kg	220
压缩机	形式	螺杆式	
	数量	台	1
风机	形式	轴流风机	
	数量	台	8
	出风方式	顶出风	
水系统	水流量	m ³ /h	57.6
	水压降	KPa	50
	进出水口	DN	125
外形尺寸	长	mm	6000
	宽	mm	2230
	高	mm	2500
噪音	dB (A)	85	
净重	kg	8500	

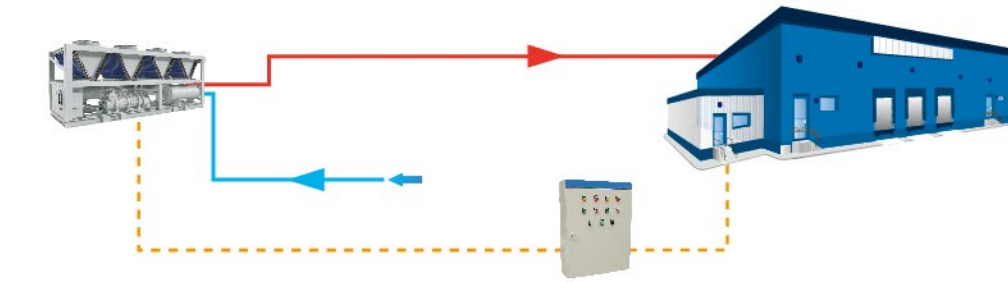
集中采暖解决方案

系统特点

- 适用范围广：-35℃低温运行，东北地区专享
- 低温高效节能：低温运行更节能，降低运行费用约30%
- 高温出水：70℃高温出水、满足暖气片、地暖、风机盘管各种末端
- 供热量更大：单机供热出力出众，东北地区4000W-5000W
- 绿色环保：R134a环保冷媒，臭氧层0破坏

综合评价

系统采用融冰低温空气能采暖机组，出水温度可高达70℃，满足各种采暖系统需求，系统在-35℃时保证机组正常运行。为集中采暖提供解决方案。



— 热水
— 冷水

▲ 系统原理图

系统组成

由集中式低温空气能采暖螺杆机、融冰系列、保温水箱、直热管路、循环管路、热水回水管道、控制系统等组成。

系统应用范围

饮料啤酒厂、纺织印染厂、玻璃汽车配件、厨房加热、冷冻食品、屠宰厂。

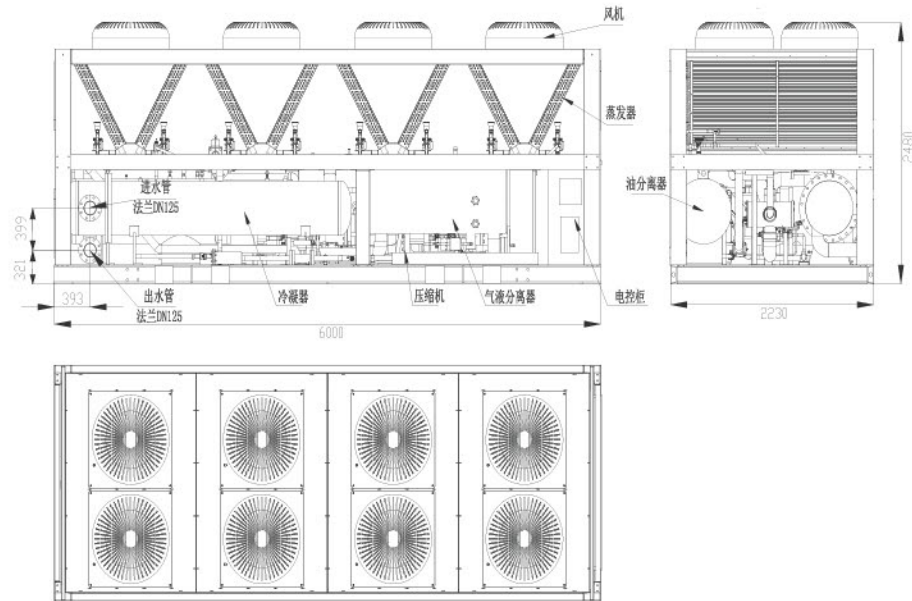
系统工作方式

采暖融冰系列空气能机组，以少量电能为驱动力，以制冷剂为载体，源源不断地吸收空气中的热量，将软化水直接升温至设定温度（可达70℃），通过暖暖水泵将热水输送至采暖末端，为用户供暖。

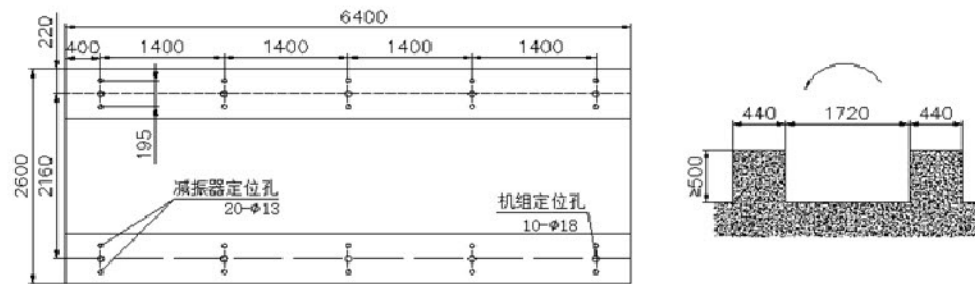


机组外形尺寸

KD535-Na(P2)3-U1各部分名称及外形尺寸

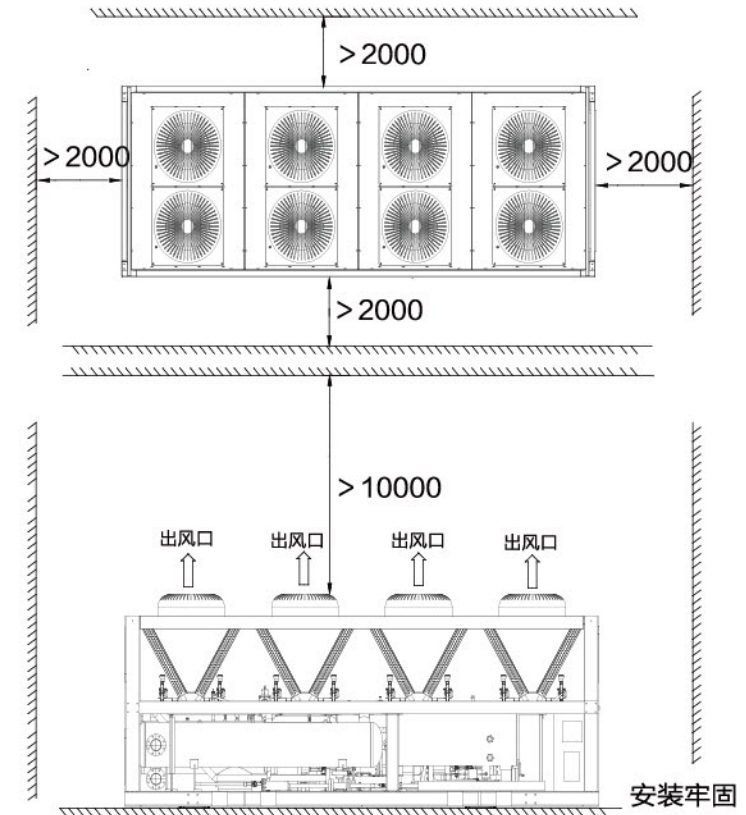


KD535-Na(P2)3-U1安装基础图



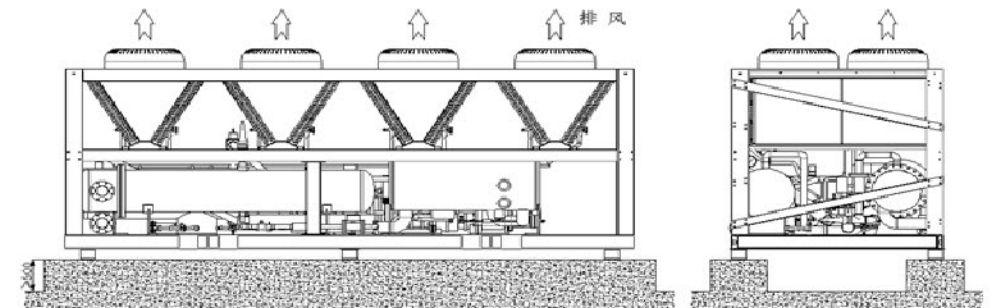
机组安装及注意事项

KD535-Na(P2)3-U1的安装空间要求



- 为了防止翅片换热器空气回流、避免机组运行故障，推荐机组最小间距如下：侧面离墙2000mm，背面离墙能受影响，或出现运行停机故障；
- 不应有超过一堵墙高于机组的顶部

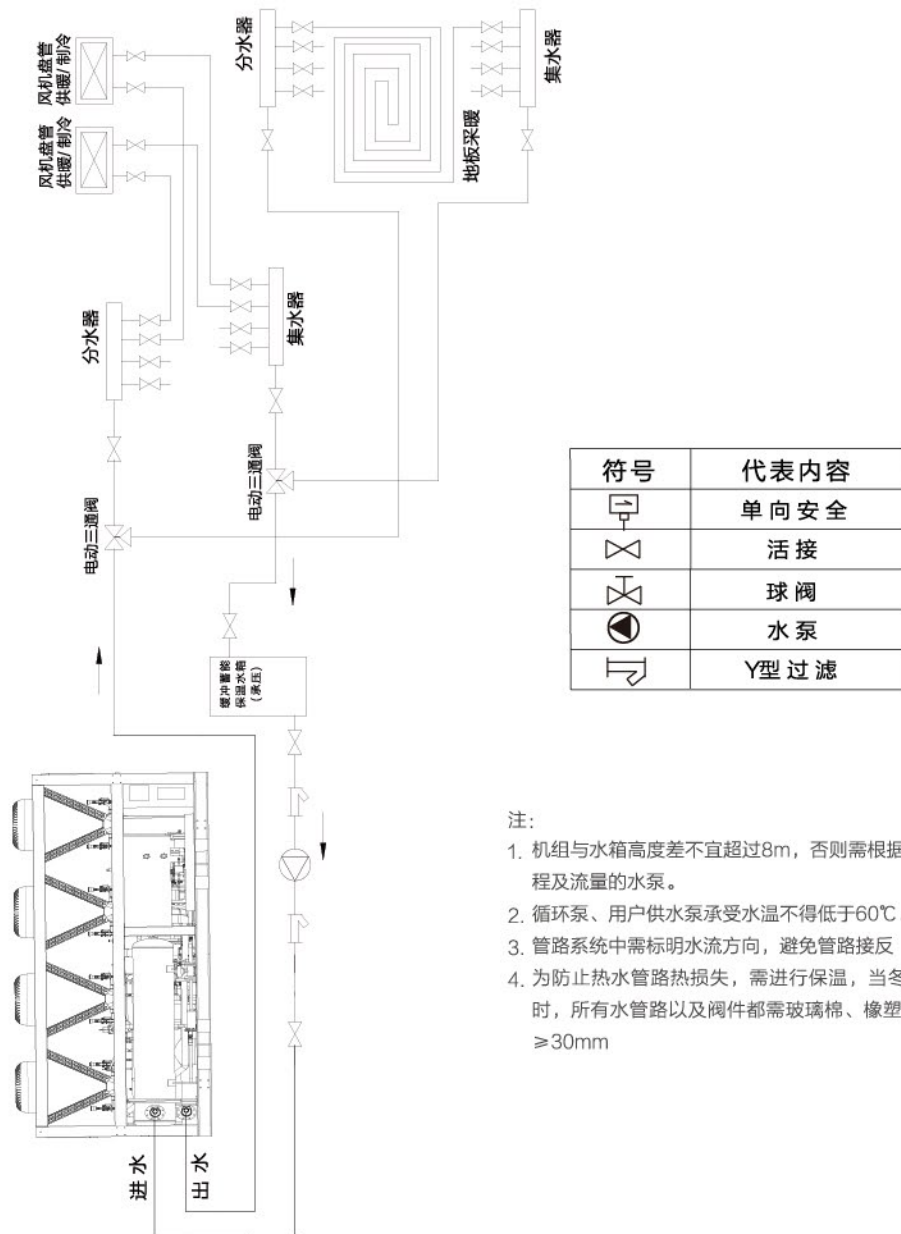
KD535-Na(P2)3-U1的安装示意图



机组安装及注意事项

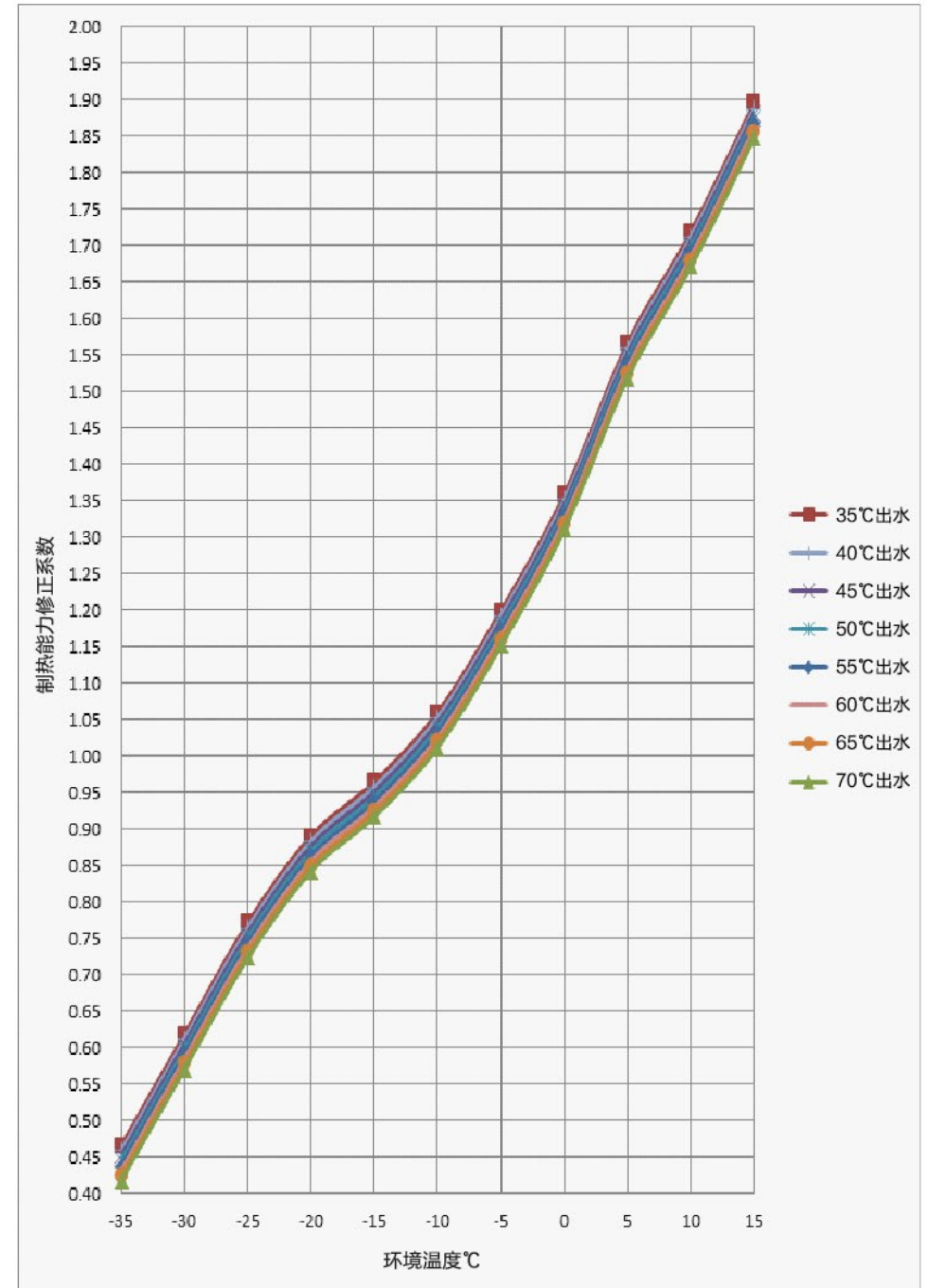
机组系统安装示意图

本机组必须由专业人员安装，应用环境温度热泵采暖机组的工程系统有多种不同的形式，一下介绍单机组供热水系统应用案例，以供参考



能力修正曲线

KD535-Na(P2)3-U1机组制热能力修正图



全场景应用

聚焦全屋热水、全屋采暖，为用户提供全场景、全覆盖、一站式多能互补方案。

全屋用水

适用于普通楼房、大平层、别墅等普通家居用水；美容院、商铺、医院、政府、军警监等大水量用水场景；

全屋采暖

普通楼房、别墅、农村住宅等采暖需求场景。



公寓、大平层

别墅

酒店

学校

工厂

分类

商铺	商业中心或社区——设备安装空间不大、电费贵、社区店噪音要求高 店面级别分类细致——级别不同，用水量相差较大 多为个人加盟店——关注运行稳定性、运行费用（回收期）
别墅	房间多、用水点多——室内热管管路长、热损大 对生活的品质要求高——淋浴、盆浴需求大，水量必须充足 客户群体多为高管或老板——其实际体验意义将会在大型商用热水设备的销售拓展上起到积极效用
酒店、公寓	洗浴人数众多且时间集中——产品机组大型号齐全，确保机组安装数量匹配 24小时用水，且有淡旺季——随入住率变化，热量需求会有变化 企业自行投资——多为个体洽谈或连锁招标项目，投资成本和产品性能占比大
医院	集中热水分室供应——关注投资成本及后期运行稳定性 院内空间小、闲置地少——大型机组节省安装空间，噪音要求高 24小时持续热水——集中热水储存或直热循环双功能机组
政府	定时用水、人数众多——系统制热效率需稳定、且机组型号齐全 使用人群为特殊群体——注重稳定性与安全性 政府财政出钱——多为招投标项目，控标点及性能硬指示要求严格

普通楼房

单户供暖——关注初始投资和运行费用
小区集中供暖——关注运行稳定性、运行费用（回收期）
部分老旧住宅保温性差——对供暖热水温度要求较高

农村住宅

保温差——对供暖热水温度要求高
冬季供热时间长——对注重运行费用
存在间歇性人为停机——停机系统不冻堵、重启热量供应快
无补贴地区——关注投资成本、性能保持

别墅

面积大、房间多——分屋独立控制，制冷、制热效果好
对生活品质要求高——舒适、低噪、质量可靠
功能多样性、操控性要求高——一机多用、智能控制

学校

教学区、宿舍区供暖时间互补——日常可交替低温供暖，节假日全部低温供暖
寒暑假，时间规律——每年最冷供暖、最热制冷时间段正是寒暑假无温度要求

小区

全天连续供热——运行费用、初期投资节能回收期
小区楼宇多、设备用地小——小区分区供暖、噪音要求高
各户、各楼宇之间同时使用——运行负荷大且均衡

写字楼

供暖时间规律——工作日白天采暖，节假日低温运行

酒店

分房独立控制——随入住率变化，热负荷变化
全天连续供热，无节假日——初期投入、运行成本、供热稳定性
面积大、层高、人多——有新风要求、夏季冷负荷远高冬季热负荷

应用场景

海尔空气能能为住宅、商铺、酒店、公寓、医院、政府、学校等多场所提供专业热水、采暖系统解决方案。



事业单位



酒店



学校



医院



工厂



商务会所



连锁酒店



小区

工程案例

项目名称

枣庄体育馆游泳池+洗浴热水工程

机组型号: TKX75-FA1H

机组数量: 9台

日用水量: 淋浴热水60吨+泳池热水4300m³

项目简介: 全国第四大体育馆一期商用热水项目, 训练池水量1800m³、比赛池水量2500m³, 可以解决800名运动员的比赛及训练。



项目名称

南华大学附属医院热水项目

机组型号: TKX75-FA1H

机组数量: 16台

日用水量: 200吨热水

项目简介: 南华大学附属南华医院急诊住院综合楼热水系统, 为该住院部1000张床位解决每天至少200吨的热水。



项目名称

湖南外国语职业学院宿舍热水BOT项目

机组型号: TKX75-FA1H

机组数量: 25台

日用水量: 460吨热水

项目简介: 该项目为大型合同能源管理(BOT)模式样板项目, 满足学校5栋宿舍楼20000名学生的洗浴热水需求。



工程案例

项目名称

贵州师范大学BOT商用热水项目

机组型号: TKX75-FA1H / KF870-X

机组型号: 35台 / 10台

日用水量: 800吨热水

项目简介: 该项目为全国大型合同能源管理(BOT)的标杆项目, 为学校35000名学生提供洗浴热水解决方案。



项目名称

山西省临汾市晋能集团四通煤业清洁供暖改造项目

机组型号: KD190-NcP5II

机组型号: 56台

供暖面积: 64000㎡

项目简介: 海尔空气能采暖系统提供整体生产区、办公区、生活区等清洁能源改造, 确保冬季供暖无忧!



项目名称

临沂兰陵养殖场采暖项目

机组型号: KD190-NcP5II

机组型号: 13台

采暖面积: 18000㎡

项目简介: 该项目为21个养鸡育苗养殖大棚, 末端采用落地散热器, 冬季室内温度达到30℃以上, 采暖效果良好。



项目名称

北京市顺义区煤改电项目

项目地点: 北京市顺义区赵全营、马坡镇、李遂镇、杨镇

供热面积: 40000㎡

机组型号: KD95-NcP5

项目简介: 此项目为大型农业领域集中供暖, 建筑面积4万㎡左右, 由蔬菜大棚、养殖场等组成, 现已施工完成, 在运行阶段, 反映良好。



项目名称

昌平新世纪商城兴寿商场

项目地点: 北京市昌平区

供热面积: 10000㎡

机组型号: KF300-NbP

项目简介: 此项目为中型商场供暖, 建筑面积1万㎡左右, 由办公区、食堂、商场主楼三部分组成, 之前采用燃煤锅炉供暖, 现采用3台海尔“金刚100P”替代原有燃煤锅炉。



项目名称

乡宁焦煤集团

项目地点: 山西省乡宁县

供热面积: 70000㎡

机组型号: 30HP星火

项目简介: 山西省焦煤集团弃用原有锅炉, 更换清洁能源供暖, 海尔空气源热泵正在安装调试过程中。



工程案例

项目名称

青岛北站行包楼

机组型号: KF-840D

机组数量: 31台

案例描述: 主楼水箱14m, 分为3套系统, 共配置27台热泵; 群楼水箱8m, 配置4台热泵。可满足北站所有员工生活热水需要, 也充分的节约常规能源的消耗。本项目也是青岛地区较大的热泵热水工程。



项目名称

陕西省运城市大运集团职工热水项目

项目地点: 陕西省运城市

日用水量: 80m

机组型号: KF840-D

机组数量: 8台

水箱容积: 30m (2个)

项目简介: 为新建职工宿舍楼及原有办公楼供应洗浴及日常生活热水。



项目名称

南阳理工学院

项目地点: 河南省南阳市

日用水量: 180m

机组型号: KF1680-D

机组数量: 8台

水箱容积: 120m (2个)

项目简介: 项目为合同能源管理运行模式 (BOT), 大型公共浴室, 全校共计12000名师生刷卡取水。



项目名称

淄博职业学院

项目地点: 山东省淄博市

日用水量: 180m

机组型号: KF435-DII

机组数量: 30台

水箱容积: 15m /栋 × 6栋

项目简介: 项目为合同能源管理运行模式 (BOT), 热水集中入户式IC卡取水, 供应全校共计6000名师生生活用水



项目名称

山西煤炭运销集团裕兴煤业生活用水项目

项目地点: 山西

机组型号: KF840-X

机组数量: 10台

水箱容积: 40m × 2

项目简介: 本项目为空气能热泵热水项目, 配置水箱80吨, 配置10台海尔天浴10P空气能作为热量来源, 实现清洁能源替代。



项目名称

上海金山御首府会所热泵中央热水系统

项目地点: 上海

机组型号: KF1680-D 共3台 /KF840-D 共2台

水箱容积: 泳池311.5m /淋浴10m

项目简介: 本项目为会所泳池和淋浴系统多用途解决用水方案, 采用海尔空气源热泵保持泳池恒温并提供淋浴热水。



2017-02-22 11:04

工程案例

项目名称

天津市双桥河镇煤改电项目

项目地点：天津市双桥河镇

供暖面积：70-160㎡

机组型号：KF10-NcPBS5 / KF14-NcPBS5
/KF16-NcPBS5

项目简介：双桥河镇共计约1100户村民需要进行煤改空气源热泵改造，目前已开始运行，用户反馈良好。



项目名称

天津市北闸口镇煤改电项目

项目地点：天津市北闸口镇

供暖面积：80-150㎡

机组型号：KF10-NcPBS5 / KF14-NcPBS5
/KF16-NcPBS5

项目简介：北闸口镇共计约1600户村民需要进行煤改空气源热泵改造，目前已开始运行，用户反馈良好。



项目名称

大连市旅顺口区某公寓项目

项目地点：大连市旅顺

供暖面积：120㎡

机组型号：KF14-NcPBS5

项目简介：此项目为公寓建筑，保温较好，由于无集中供暖，选用海尔空气能热泵采暖机，目前已开始运行，用户反馈良好。



中心	项目名称	类型（热水/采暖）
南阳	卧龙电气章丘海尔电机有限公司	商用热水
泰安	泰安新世纪酒店热水项目	商用热水
安徽	凤阳县小岗村	商用热水
成都	成都市海瑞发商贸有限公司	商用热水
四川	四川宝兴海鑫茶业有限公司	商用热水
	阿坝州林业中心医院	
新疆	新疆奎屯鑫源快捷宾馆热水项目	商用热水
	新疆天塑商务酒店	
	石湖公馆二期洋房	
	石湖公馆一期洋房	
	世茂香滨湖	
武汉	武汉市北冰洋商贸有限公司	商用热水
湖北	京山仁爱医院	商用热水
湖北	湖北嘉美酒店管理有限公司	商用热水
深圳	深圳市金地物业管理有限公司	商用热水
长沙	长沙外国语职业学院热水BOT项目	商用热水
	南华大学附属医院热水项目	
贵阳	贵州红果人民医院太阳能+空气多能源热水系统	商用热水
	普定县第三中学热水项目	
太原	祁县乔家大院历史文化客栈采暖改造公司	商用采暖
西安	长庆油田热水+采暖项目	热水+采暖
济宁	菏泽养老院热水项目	商用热水
	济宁高级中学热水项目	
	济宁英才学校热水项目	
	临沂学校热水项目	
	微山育婴中心热水项目	
	兖州看守所热水项目	
沈阳	辽宁消防总队20吨热水项目	商用热水
济南	济南市市中区徒沟派出所采暖项目	商用采暖
	淄博职业技术学院热水BOT项目	商用热水
天津	天津津住汽车线束有限公司职工集中浴室热水项目	商用热水
厦门	厦门公安局海沧分局热水项目	商用热水
	厦门邮轮中心热水项目	商用热水
	漳州龙嘉香途酒店热水项目	商用热水
合肥	淮南凤凰医院空气能热水项目	商用热水
	天天快递空气能热水项目	商用热水
深圳	莱蒙水榭湾B地块物业管理处热水器采购项目	商用热水
	中建三局阪田吉通工业区热水项目	商用热水
无锡	科玛化妆品苏州分部热水工程	商用热水
	无锡洛社中学60吨热水工程	商用热水
海口	海南经贸职业技术学院商用热泵项目	商用热水

品质承诺

匠心品质，承诺3年质保

3



专业售后服务 网点遍布全国

海尔拥有5500余家服务商网络，17000家售后服务网点，遍布全国的专业售后服务网络，让每一位用户都能享受到优质、专业的服务。



专业服务团队 星级服务保障

海尔拥有专业、强大的信息化服务队伍，全国共设有34个电话服务中心，消费者可随时拨打客服电话，享受24小时星级服务。



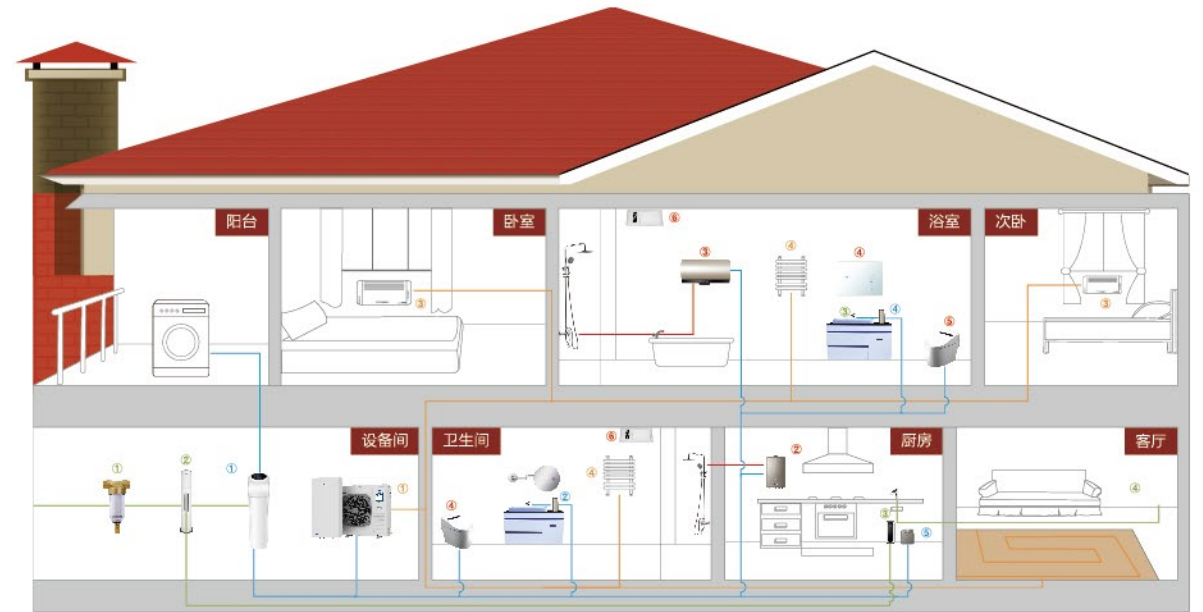
3年包修承诺 尽享至优品质

海尔空气能明确提出产品质保服务承诺：海尔空气能采暖机3年免费包修。

海尔智慧用水全屋解决方案

海尔智慧用水全屋解决方案，根据家庭的净水、软水、热水、采暖四大用水需求，为用户提供纯净饮水、软化用水、生活热水、家庭采暖四大解决方案，引领时代变化趋势，打造智慧家庭用水生态圈，实现了行业首套场景化智慧家庭生态用水解决方案。

解决方案原理示意



五大用水解决方案

纯净饮水

- ①前置过滤器
- ②中央净水机
- ③净水机
- ④管线机

软化用水

- ①中央软水机
- ②美颜洗衣机

生活热水

- ①电热水器
- ②燃气热水器
- ③空气能热水器
- ④魔镜
- ⑤智能马桶盖
- ⑥风暖一体机

热泵采暖

- ①热水/采暖两用炉
- ②地热泵管

全屋能源

- ①屋顶别墅机载御D3
- ②智能配电箱