

# Linear Guideways

## General Information

### 1-10 直线导轨的安装

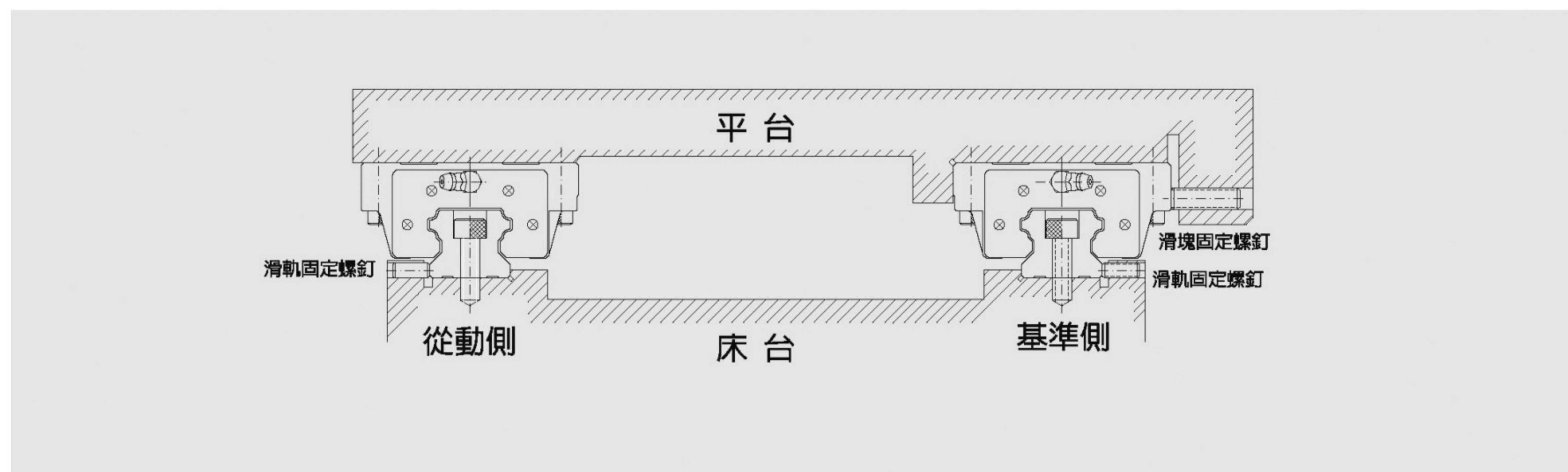
直线导轨必须根据机台使用状况，如受振动、冲击力的程度，要求的行走精度及机台限制而设定其安装方法。

#### 1-10-1 基准轨与从动轨

当非互换型直线导轨配对使用时，需注意基准轨与从动轨之差异。基准轨侧边基准面精度较从动轨高，可作为床台安装承靠面。基准轨上有刻上MA之记号，如图所示。

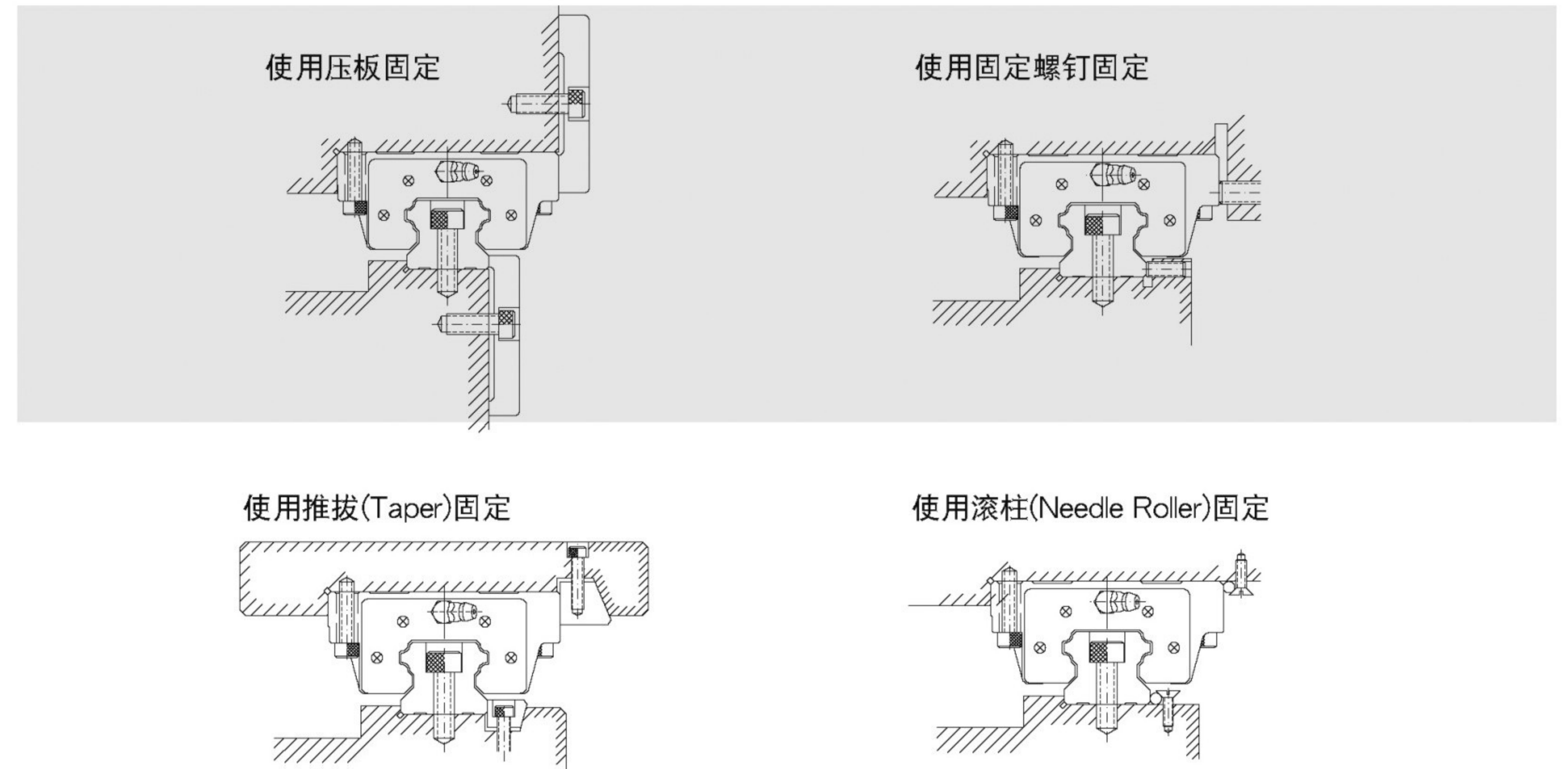


#### 1-10-2 床台受到振动及冲击力作用，且要求高刚性、高精密度的安装



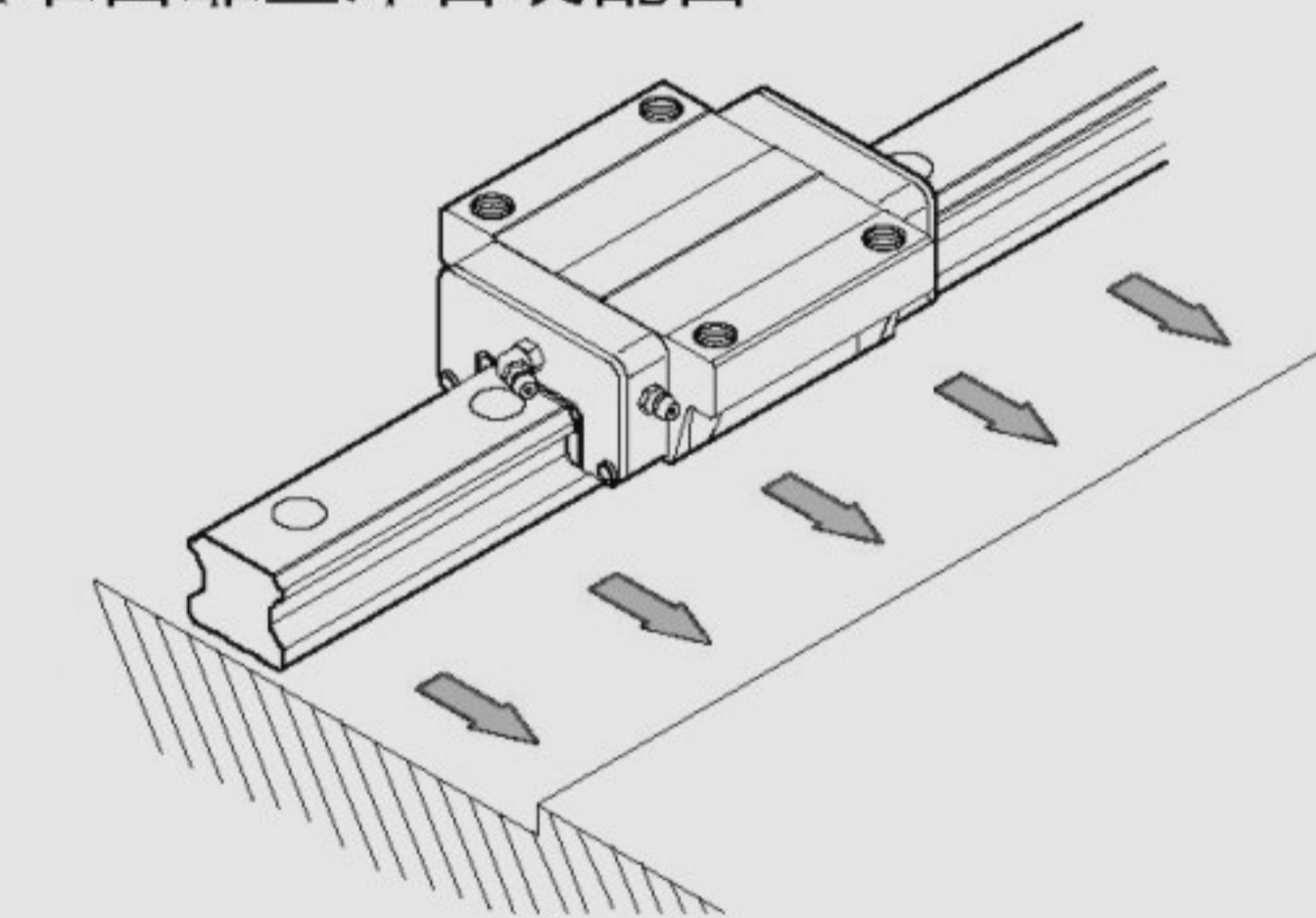
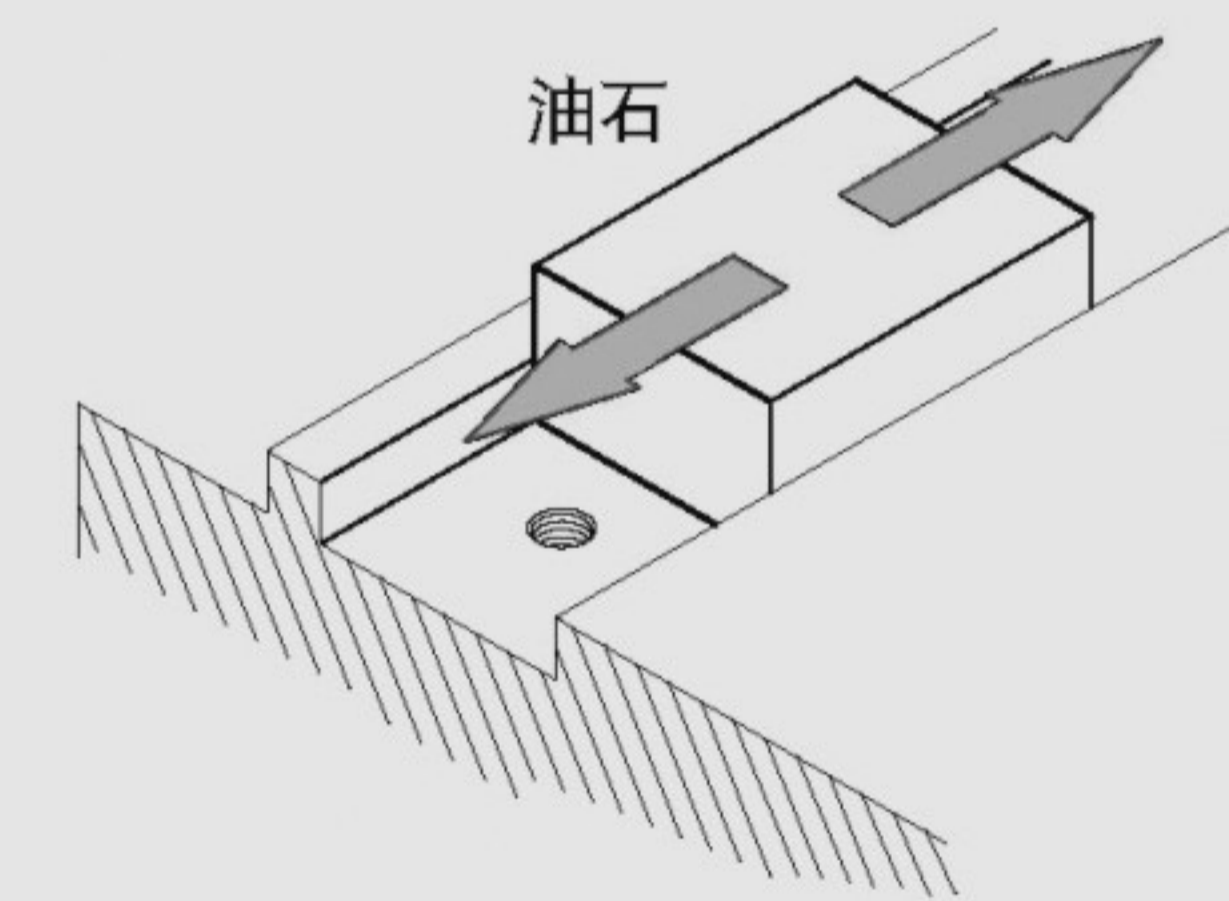
#### (1) 固定方式

当床台受到振动、冲击力的作用时，导轨及滑块很可能偏离原来的固定位置，而影响精度。为避免发生类似的情况，建议使用下图所列的四种固定方式固定导轨及滑块，以确保机台的运行精度。

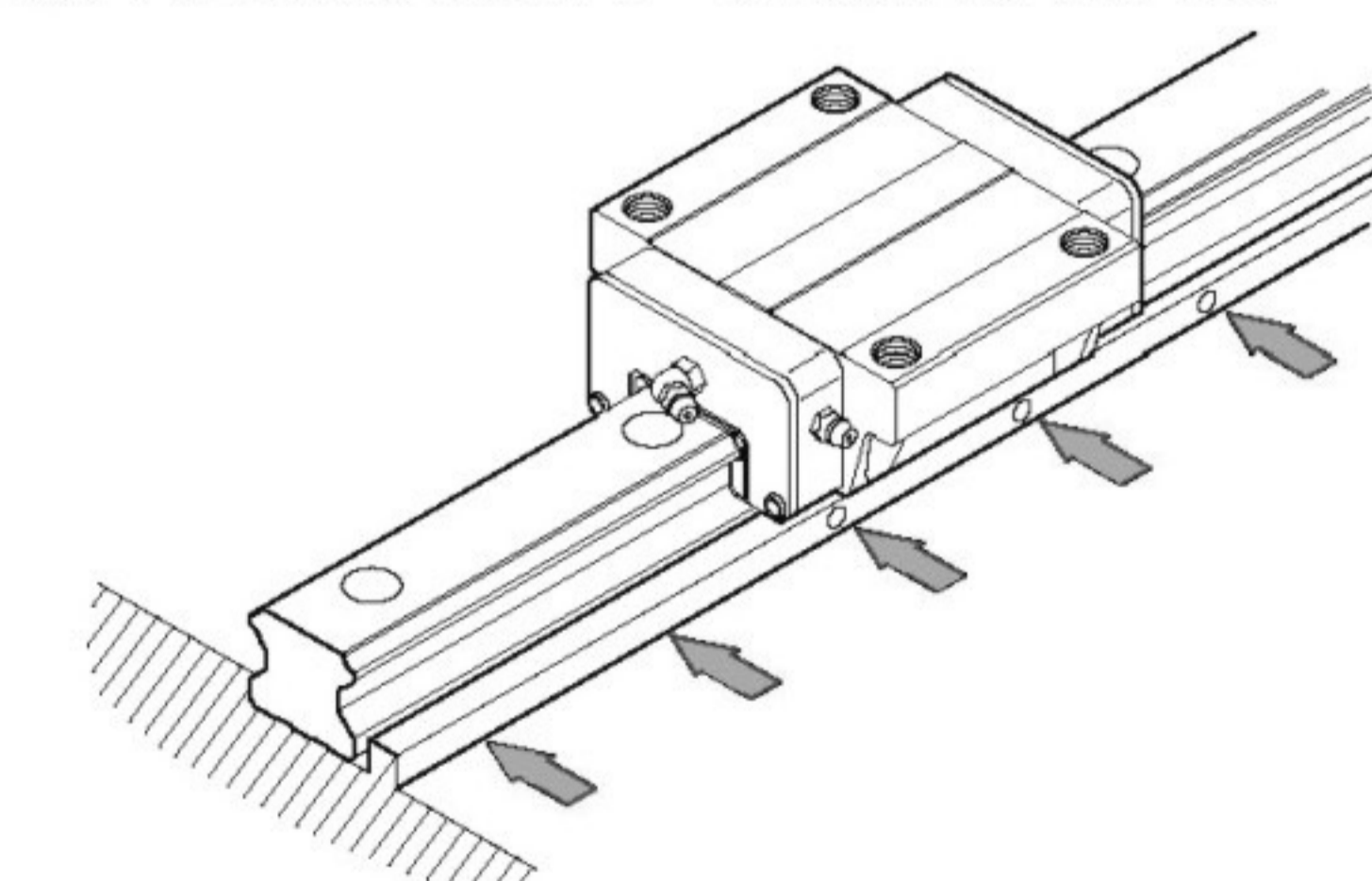
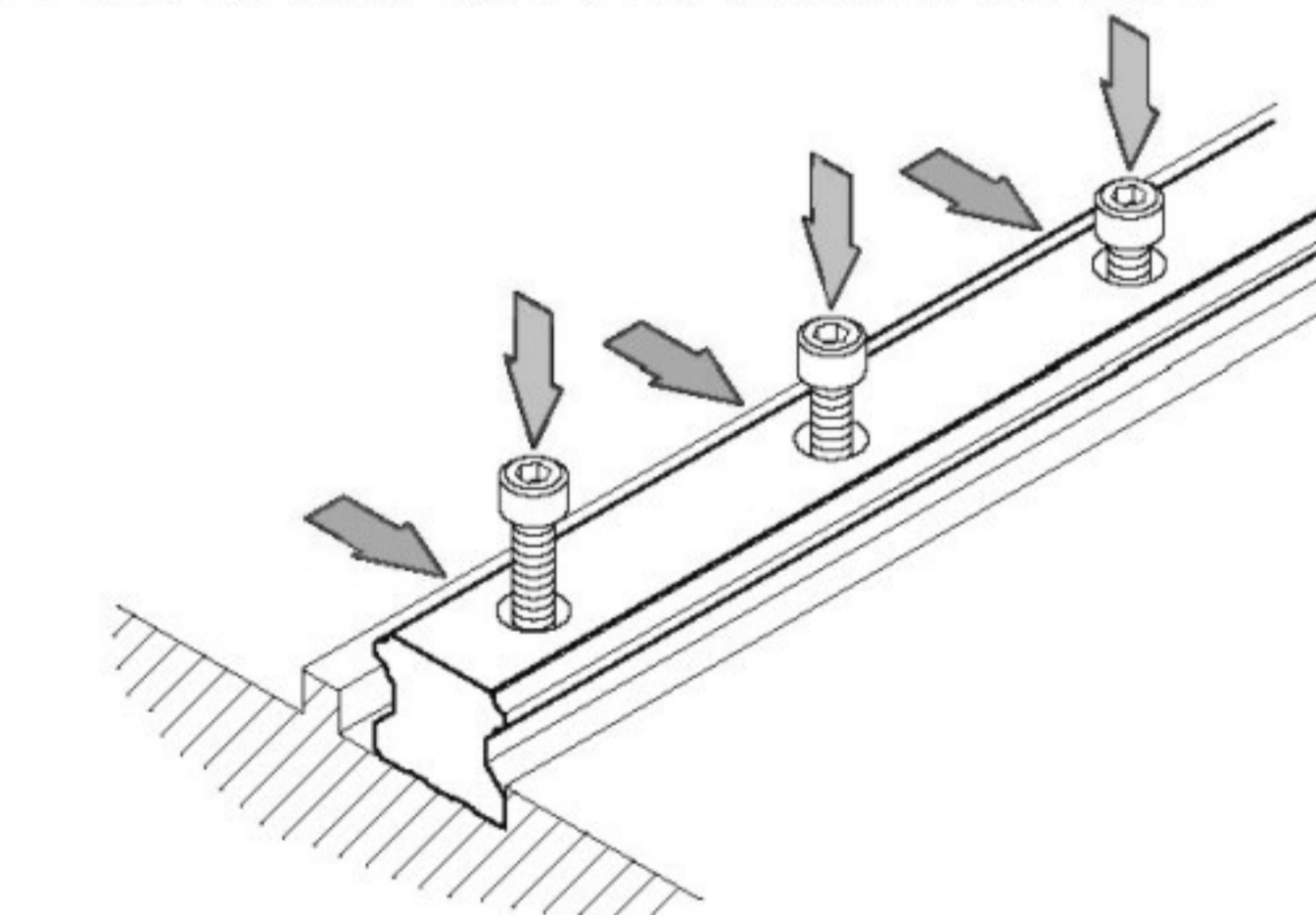


#### (2) 导轨安装

- 1 清除床台装配面的污物。
- 2 将直线导轨平稳的放在床台上，并让导轨侧边基准面靠上床台装配面。



- 3 试锁装配螺丝以确认螺栓孔是否吻合，并将导轨底部基准面大概固定于床台底部装配面。
- 4 使用侧向固定螺钉，按顺序将导轨侧边基准面逼紧床台侧边装配面，以确定导轨位置。



- 5 使用扭力扳手，以特定扭力按顺序锁紧装配螺丝，将导轨底部基准面逼紧床台底部装配面。
- 6 依步骤1至5安装其余配对导轨。

