

SIEMENS

Ingenuity for life



SIRIUS (国产) 控制与保护产品

产品样本
2018

siemens.cn/fom

SIRIUS (国产)

产品目录 • 2018



SIRIUS (国产) 3RV6/3RV5 断路器

1

SIRIUS (国产) 3RT6/3RT5 接触器

2

SIRIUS (国产) 3RH6 中间继电器

3

SIRIUS (国产) 3RU6/3RU5 热过载继电器

4

SIRIUS (国产) 控制与保护产品

SIRIUS (国产) 系列产品采用模块化设计, 7 个尺寸规格涵盖 250 kW 的功率范围, 可为电动机等负载提供安全、可靠的控制和保护方案。

主要优点:

- 模块化系统设计, 为电动机等负载的控制和保护提供系统化的解决方案。
- 安全、可靠的操作性能。
- 紧凑、便捷的组装, 45 mm 宽度范围内额定电流可达 38 A。
- 提供全面的 CAx 辅助设计文档, 设计简便可靠。
- 认证齐全。取得的认证 (授权国家和机构) 如下:
CCC (中国), UL (美国), CSA (加拿大), CE (欧盟), CCS (中国船级社), LR (英国劳氏船级社)

SIRIUS (国产) 断路器



3RV6. 11 (S00)



3RV6. 21 (S0)



3RV5. 31 (S2)



3RV5. 41 (S3)

SIRIUS (国产) 接触器和中间继电器



3RT60 1/3RH61



3RT60 2 (S0)



3RT50 3 (S2)



3RT50 4 (S3)



3RT50 5 (S6)



3RT50 6 (S10)



3RT50 7 (S12)

SIRIUS (国产) 热过载继电器



3RU61 16 (S00)



3RU61 26 (S0)



3RU51 36 (S2)



3RU51 46 (S3)



3RU51 56 (S6)



3RU51 66 (S10) / 3RU51 76 (S12)

SIRIUS (国产) 3RV6/3RV5 断路器



1/2	介绍
1/3	通用数据
1/6	电动机保护 选型和订货信息
1/7	起动组合短路保护 选型和订货信息
1/8	变压器保护 选型和订货信息
1/9	附件 选型和订货信息
1/15	技术参数
1/19	尺寸图
1/21	线路图

SIRIUS (国产) 3RV6/3RV5 断路器

介绍

概述



型号	3RV60/3RV50	3RV63/3RV53	3RV64/3RV54
SIRIUS (国产) 3RV6/3RV5 断路器, 最大至 100 A			
应用类别			
系统保护	✓ ¹⁾	—	—
电动机保护	✓	—	—
起动组合短路保护	—	✓	—
变压器保护	—	—	✓
尺寸规格	S00, S0 / S2, S3	S00, S0 / S2, S3	S00, S0 / S2
额定电流 I_n			
规格 S00	A 至 16	至 16	至 16
规格 S0	A 至 40	至 40	至 25
规格 S2	A 至 50	至 50	至 40
规格 S3	A 至 100	至 100	—
额定操作电压 U_e 依据 IEC 标准	V 690 (交流) ²⁾	690 (交流) ²⁾	690 (交流) ²⁾
额定频率	Hz 50/60	50/60	50/60
脱扣等级	CLASS 10	—	CLASS 10
热过载脱扣电流整定范围	A 0.11 ... 0.16 至 34 ... 40 / 11 ... 16 至 80 ... 100	无 ³⁾	0.11 ... 0.16 至 20 ... 25 / 11 ... 16 至 28 ... 40
短路脱扣电流	13 倍额定电流	13 倍额定电流	20 倍额定电流
额定短路分断能力 I_{cu} 交流 400 V	kA 20, 55, 100 / 50	20, 55, 100 / 50	55, 100 / 50
页数	1/6	1/7	1/8
常用附件			
适用规格	S00 S0 S2 S3	S00 S0 S2 S3	S00 S0 S2
辅助触点	✓ ✓ ✓ ✓	✓ ✓ ✓ ✓	✓ ✓ ✓
故障信号触点	✓ ✓ ✓ ✓	✓ ✓ ✓ ✓	✓ ✓ ✓
欠压脱扣器	✓ ✓ ✓ ✓	✓ ✓ ✓ ✓	✓ ✓ ✓
分励脱扣器	✓ ✓ ✓ ✓	✓ ✓ ✓ ✓	✓ ✓ ✓
三相绝缘母线系统	✓ ✓ ✓ —	✓ ✓ ✓ —	✓ ✓ ✓
门耦合旋转操作机构	✓ ✓ ✓ ✓	✓ ✓ ✓ ✓	✓ ✓ ✓
与接触器的连接模块	✓ ✓ ✓ ✓	✓ ✓ ✓ ✓	✓ ✓ ✓
固定安装件	✓ ✓ — —	✓ ✓ — —	✓ ✓ —
页数	1/9 至 1/14		

- ✓ 有此功能或可使用此附件
- 没有此功能或不可使用此附件

¹⁾ 适用于三相对称负载。

²⁾ 使用塑料防护罩附件时为交流 500 V。

³⁾ 对于电动机过载保护, 必须使用合适的过载继电器。

概述



3RV6/3RV5 断路器为紧凑型限流电动机起动保护断路器，可用于三相感应电动机（交流 400 V 时功率最大至 45 kW）和其他负载（额定电流最大至 100 A）的开合和保护。

规格注释

3RV6/3RV5 断路器包括 4 种规格：

- S00 规格 — 45 mm 宽，
最大额定电流 16 A，
交流 400 V 时适用感应电动机最大 7.5 kW。
- S0 规格 — 45 mm 宽，
最大额定电流 40 A，
交流 400 V 时适用感应电动机最大 18.5 kW。
- S2 规格 — 55 mm 宽，
最大额定电流 50 A，
交流 400 V 时适用感应电动机最大 25 kW。
- S3 规格 — 70 mm 宽，
最大额定电流 100 A，
交流 400 V 时适用感应电动机最大 45 kW。

应用

操作条件

3RV6/3RV5 断路器适用于任何一种气候，应用于封闭空间正常操作环境中（例如无尘埃，无腐蚀性气体或有害气体）。安装在灰尘和潮湿场所时，需要装配合适的防护罩。

3RV6/3RV5 断路器可以从顶部或底部进线。

断路器允许的环境温度、最大分断能力、脱扣动作电流和其它条件，参考本章具体技术数据和脱扣特性曲线。

3RV6/3RV5 断路器可以在 IT 系统（IT 网络）中使用，但应考虑到在 IT 系统中不同的短路分断能力。

即便是相同额定功率的电动机，由于瞬时峰值电流，其工作电流、起动电流以及电流峰值也是各不相同的。因此，选择表格中的电动机额定值只能代表指导数据，电动机的实际额定数据和起动数据对选择合适的断路器是非常重要的。这一原则同样适用于变压器保护用断路器。

应用类别

3RV6/3RV5 断路器可用于：

- 电动机保护
- 系统保护
- 起动器组合短路保护
- 变压器保护
- 作为主开关和急停开关
- 直流回路

订货号含义

订货号位数	第 1-3 位	第 4 位	第 5 位	第 6 位	第 7 位	第 8 位	第 9 位	第 10 位	第 11 位	第 12 位
断路器	□□□	□	□	□	□	-	□	□	□	□
国产 SIRIUS 断路器	3 R V	6 或 5								
保护类型 (0: 电动机保护, 3: 短路保护, 4: 变压器保护)			□							
规格 (1: S00, 2: S0, 3: S2, 4: S3)				□						
分断能力					1					
过载脱扣电流设定范围						□	□			
脱扣等级 (CLASS 10)								□		
连接方式 (螺钉端子)									1	
带或不带辅助触点										□
示例	3 R V	6	0	1	1	-	1	A	A	1 0

注意：

此处订货号含义解释仅供参考，详见“选型和订货信息”。

SIRIUS (国产) 3RV6/3RV5 断路器

通用数据

设计

螺钉接线端子

S00/S0 规格的 3RV6 断路器，配有带紧固螺钉和压线片的端子，允许连接 2 根截面积不同的导线。

S2 和 S3 规格的 3RV5 断路器的盒式接线端子同样可以连接 2 根截面积不同的导线。除了 S3 规格的断路器（配有 4 mm 六角螺钉）外，所有的端子螺钉都用 2 号米字型螺丝刀紧固。

为了把导线连接到电缆固定头或接线柱上，可以拆除 S3 电动机保护断路器的盒式端子，并加装 3RT59 46-4EA1 端子防护罩，用于指触防护，并保证必要的电气间隙和爬电距离。

安装

3RV6/3RV5 断路器可卡装在 35 mm 标准导轨上。

S3 规格电动机保护断路器需要使用高 15 mm 的标准导轨，也可以使用 75 mm 标准导轨。

S2 和 S3 规格断路器还可以直接用螺钉固定在底板上。

S00 和 S0 规格可选用 3RV69 28-0B 插接片，用于直接螺钉固定在底板上。

功能

脱扣器

3RV6/3RV5 电动机保护断路器配有反时限双金属热过载脱扣器以及瞬时过电流脱扣器（电磁短路脱扣器）。

热过载脱扣电流可以按照负载电流进行调整。为了在起动机时不出现故障，短路脱扣电流按 13 倍断路器额定电流固定设置。

为了防止较高的变压器浪涌电流引起脱扣，用于电源侧变压器保护的断路器则按 20 倍于变压器的额定电流进行短路脱扣电流设置。

脱扣等级

热过载脱扣器的脱扣等级基于 7.2 倍冷态工作电流时的脱扣时间 (t_A)（摘自 IEC 60947-4 标准）：

- CLASS 10A: $2s < t_A \leq 10s$
- CLASS 10: $4s < t_A \leq 10s$
- CLASS 20: $6s < t_A \leq 20s$
- CLASS 30: $9s < t_A \leq 30s$

电动机保护断路器必须在该时间范围内脱扣。

操作机构

3RV6/3RV5 断路器通过旋转操作机构工作。断路器脱扣时，旋转操作机构将会切换到“已脱扣”位置进行指示。在断路器重新闭合之前，必须手动复位旋转操作机构到“0”位置，以防止断路器在排除故障之前误合闸，在此之后断路器才能置于“1”位置。

所有旋转操纵机构都可使用一把挂锁锁定在“0”位置（挂锁钩环直径 3.5 mm ~ 4.5 mm）。

3RV6/3RV5 断路器的隔离功能符合标准 IEC 60947-2。

配置

防止意外脱扣

由于电动机保护断路器具备缺相保护功能，在连接时务必使三相均有电流通过。

短路保护

出现短路时，3RV6/3RV5 断路器的短路脱扣器可隔离出现故障的负载馈电器与电源，从而防止进一步损失。

3RV6/3RV5 断路器绝大多数型号在交流 400 V 下的额定极限短路分断能力可达 50 kA 以上，短路保护可靠性极高，因为通常不会遇到如此高的短路电流。

电机保护

3RV60/3RV50 电动机保护断路器的脱扣特性主要设计用于保护三相感应电机。

保护电机的额定电流 I_n 可在设置旋钮中调节。短路脱扣电流固定设置为电动机保护断路器额定电流的 13 倍。这样，电机在启动时就能不发生故障脱扣并且能受到适当保护。

如果由于相线故障而产生断相以及过电流，则电动机保护断路器的缺相保护保证及时脱扣。

配有热过载脱扣器的电动机保护断路器的设计脱扣等级为 CLASS 10。

系统保护

用于电机保护的 3RV60/3RV50 电动机保护断路器也可用于系统保护。

为了防止由于缺相保护而过早脱扣，保护对象必须为三相对称负载。如果是单相负载，电路必须串联。

起动组合的短路保护

3RV63/3RV53 断路器通过与接触器和过载继电器组合，可用于起动组合的短路保护。

与保护电机的电动机保护断路器一样，3RV63/3RV53 断路器也配有短路脱扣器，其脱扣值按 13 倍断路器的额定电流进行固定设置，不含过载脱扣器。

一旦发生过载，过载继电器就会触发接触器断开，而断路器保持闭合状态。只有在馈线中发生短路时，断路器才会脱扣。

由于用于起动组合的断路器不能独自保护电机，本身不能防止过载，所以必须与过载继电器配套使用。

变压器保护

当在电源侧保护控制变压器时，接通变压器时产生的瞬时电流经常会引起保护机构的误脱扣。

因此，用于保护变压器的 3RV64/3RV54 断路器短路脱扣值均按 20 倍的额定电流值进行固定设置，因而可以用来在电源侧保护浪涌峰值电流是额定电流 30 倍的变压器。

浪涌电流较低的控制变压器不需要使用此类断路器，可使用用于电机保护的 3RV60/3RV50 电动机保护断路器。

主开关和急停开关

3RV6/3RV5 断路器具有符合 IEC 60947-2 的隔离功能，可用作主开关和急停开关。

脱扣特性曲线

右图脱扣特性曲线根据 IEC 60 947 标准绘制。

右图反时限过载脱扣器（热过载脱扣器）的时间/电流特性曲线适用于直流和交流负载，频率 0 ~ 400 Hz。

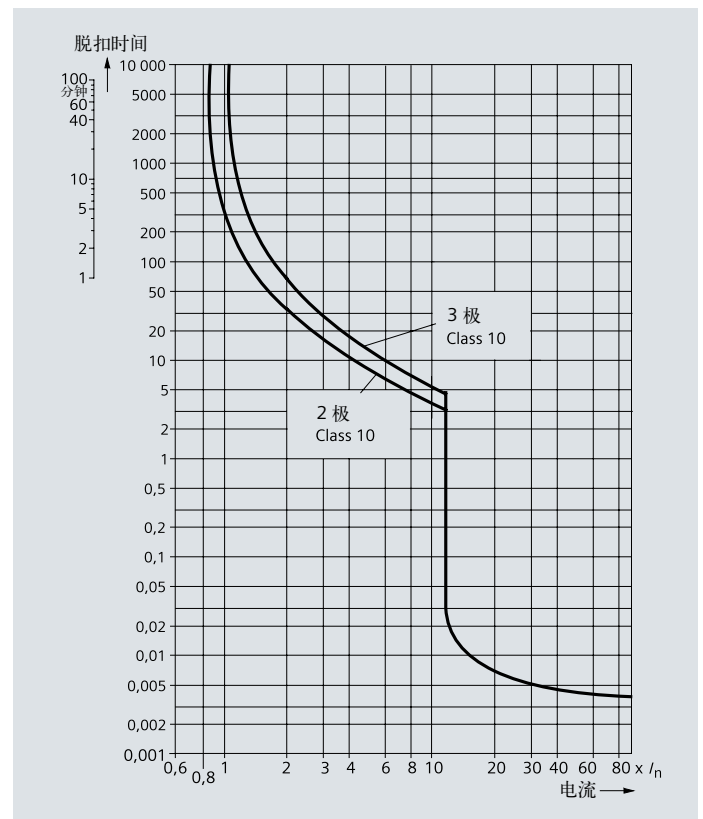
右图特性曲线对应冷态下的特性。在工作温度下，热过载脱扣器的脱扣时间将减少 25%。

在正常工作条件下，断路器的三极都必须加载。保护单相或直流负载时，断路器三极必须串联。

对于 2 极和 3 极加载，当电流为设定电流的 3 倍以上时，脱扣时间最大误差为 $\pm 20\%$ 。

右图瞬时电磁式过电流脱扣器（短路脱扣器）的脱扣特性曲线基于额定电流 I_n ，对于配有可调热过载脱扣器的电动机保护断路器， I_n 对应设定范围的最大值。如果电流设置为其它值，则短路脱扣器的脱扣电流实际倍数增加。

电磁式过电流脱扣器的特性曲线对应工作频率 50/60 Hz。对于较低的工作频率（例如 $16 \frac{2}{3}$ Hz），至 400 Hz 的更高频率，以及直流负载，必须考虑相应的修正系数。



图：3RV60/3RV50 的典型时间/电流特性曲线

SIRIUS (国产) 3RV6/3RV5 断路器

电动机保护

选型和订货信息

脱扣等级 CLASS 10, 螺钉接线端子, 带或不带辅助触点


额定电流		适用于三相交流电动机 ¹⁾ 功率	热过载脱扣器整定电流范围	短路脱扣电流	交流 400 V 条件下的极限短路分断能力	无辅助触点	重量	带横向安装 1NO+1NC 辅助触点	重量
I_n	P			$I >$	I_{cu}	订货号	kg	订货号	kg
A	kW	A	A	A	kA				
S00 规格									
0.16	0.04	0.11 ... 0.16	2.1	100	3RV60 11-0AA10	0.260	3RV60 11-0AA15	0.280	
0.2	0.06	0.14 ... 0.2	2.6	100	3RV60 11-0BA10	0.260	3RV60 11-0BA15	0.280	
0.25	0.06	0.18 ... 0.25	3.3	100	3RV60 11-0CA10	0.260	3RV60 11-0CA15	0.280	
0.32	0.09	0.22 ... 0.32	4.2	100	3RV60 11-0DA10	0.260	3RV60 11-0DA15	0.280	
0.4	0.09	0.28 ... 0.4	5.2	100	3RV60 11-0EA10	0.260	3RV60 11-0EA15	0.280	
0.5	0.12	0.35 ... 0.5	6.5	100	3RV60 11-0FA10	0.260	3RV60 11-0FA15	0.280	
0.63	0.18	0.45 ... 0.63	8.2	100	3RV60 11-0GA10	0.260	3RV60 11-0GA15	0.280	
0.8	0.18	0.55 ... 0.8	10	100	3RV60 11-0HA10	0.260	3RV60 11-0HA15	0.280	
1	0.25	0.7 ... 1	13	100	3RV60 11-0JA10	0.320	3RV60 11-0JA15	0.340	
1.25	0.37	0.9 ... 1.25	16	100	3RV60 11-0KA10	0.320	3RV60 11-0KA15	0.340	
1.6	0.55	1.1 ... 1.6	21	100	3RV60 11-1AA10	0.320	3RV60 11-1AA15	0.340	
2	0.75	1.4 ... 2	26	100	3RV60 11-1BA10	0.320	3RV60 11-1BA15	0.340	
2.5	0.75	1.8 ... 2.5	33	100	3RV60 11-1CA10	0.320	3RV60 11-1CA15	0.340	
3.2	1.1	2.2 ... 3.2	42	100	3RV60 11-1DA10	0.330	3RV60 11-1DA15	0.350	
4	1.5	2.8 ... 4	52	100	3RV60 11-1EA10	0.320	3RV60 11-1EA15	0.340	
5	1.5	3.5 ... 5	65	100	3RV60 11-1FA10	0.330	3RV60 11-1FA15	0.350	
6.3	2.2	4.5 ... 6.3	82	100	3RV60 11-1GA10	0.330	3RV60 11-1GA15	0.350	
8	3	5.5 ... 8	104	100	3RV60 11-1HA10	0.330	3RV60 11-1HA15	0.350	
10	4	7 ... 10	130	100	3RV60 11-1JA10	0.330	3RV60 11-1JA15	0.350	
12.5	5.5	9 ... 12.5	163	100	3RV60 11-1KA10	0.330	3RV60 11-1KA15	0.350	
16	7.5	11 ... 16	208	55	3RV60 11-4AA10	0.340	3RV60 11-4AA15	0.360	
S0 规格									
16	7.5	11 ... 16	208	55	3RV60 21-4AA10	0.340	3RV60 21-4AA15	0.360	
20	7.5	14 ... 20	260	55	3RV60 21-4BA10	0.340	3RV60 21-4BA15	0.360	
22	11	17 ... 22	286	55	3RV60 21-4CA10	0.340	3RV60 21-4CA15	0.360	
25	11	20 ... 25	325	55	3RV60 21-4DA10	0.340	3RV60 21-4DA15	0.360	
28	15	23 ... 28	364	55	3RV60 21-4NA10	0.350	3RV60 21-4NA15	0.370	
32	15	27 ... 32	400	55	3RV60 21-4EA10	0.350	3RV60 21-4EA15	0.370	
36 ²⁾	18.5	30 ... 36	432	20	3RV60 21-4PA10	0.360	3RV60 21-4PA15	0.380	
40 ²⁾	18.5	34 ... 40	480	20	3RV60 21-4FA10	0.360	3RV60 21-4FA15	0.380	
S2 规格									
16	7.5	11 ... 16	208	50	3RV50 31-4AA10	1.046	—	—	
20	7.5	14 ... 20	260	50	3RV50 31-4BA10	1.043	—	—	
25	11	18 ... 25	325	50	3RV50 31-4DA10	1.031	—	—	
32	15	22 ... 32	416	50	3RV50 31-4EA10	1.028	—	—	
40	18.5	28 ... 40	520	50	3RV50 31-4FA10	1.047	—	—	
45	22	36 ... 45	585	50	3RV50 31-4GA10	1.039	—	—	
50	22	40 ... 50	650	50	3RV50 31-4HA10	1.027	—	—	
S3 规格									
40	18.5	28 ... 40	520	50	3RV50 41-4FA10	2.219	—	—	
50	22	36 ... 50	650	50	3RV50 41-4HA10	2.240	—	—	
63	30	45 ... 63	819	50	3RV50 41-4JA10	2.247	—	—	
75	37	57 ... 75	975	50	3RV50 41-4KA10	2.253	—	—	
90	45	70 ... 90	1170	50	3RV50 41-4LA10	2.280	—	—	
100	45	80 ... 100	1235	50	3RV50 41-4MA10	2.295	—	—	



¹⁾ 对应于交流 50 Hz, 400 V 条件下四极标准电机的数据。选型时应依据被保护电机的实际启动数据和额定数据。

²⁾ 设备不能并排安装且不能通过连接模块和接触器组装, 两侧间隙需大于 9 mm。辅助触点可单独订货 (参见“可加装附件”)。

选型和订货信息

螺钉接线端子，不带辅助触点



额定 电流	适用于三相 交流电动机 ¹⁾ 功率	热过载脱扣器 整定电流范围	短路脱扣 电流	交流 400 V 条 件下的极限短 路分断能力	订货号	重量
I_n A	P kW	 A	 A	I_{cu} kA		kg
S00 规格						
0.16	0.04	无	2.1	100	3RV63 11-0AC10	0.260
0.2	0.06	无	2.6	100	3RV63 11-0BC10	0.260
0.25	0.06	无	3.3	100	3RV63 11-0CC10	0.260
0.32	0.09	无	4.2	100	3RV63 11-0DC10	0.260
0.4	0.09	无	5.2	100	3RV63 11-0EC10	0.260
0.5	0.12	无	6.5	100	3RV63 11-0FC10	0.260
0.63	0.18	无	8.2	100	3RV63 11-0GC10	0.260
0.8	0.18	无	10	100	3RV63 11-0HC10	0.260
1	0.25	无	13	100	3RV63 11-0JC10	0.320
1.25	0.37	无	16	100	3RV63 11-0KC10	0.320
1.6	0.55	无	21	100	3RV63 11-1AC10	0.320
2	0.75	无	26	100	3RV63 11-1BC10	0.320
2.5	0.75	无	33	100	3RV63 11-1CC10	0.320
3.2	1.1	无	42	100	3RV63 11-1DC10	0.320
4	1.5	无	52	100	3RV63 11-1EC10	0.320
5	1.5	无	65	100	3RV63 11-1FC10	0.320
6.3	2.2	无	82	100	3RV63 11-1GC10	0.330
8	3	无	104	100	3RV63 11-1HC10	0.320
10	4	无	130	100	3RV63 11-1JC10	0.330
12.5	5.5	无	163	100	3RV63 11-1KC10	0.320
16	7.5	无	208	55	3RV63 11-4AC10	0.330
S0 规格						
16	7.5	无	208	55	3RV63 21-4AC10	0.340
20	7.5	无	260	55	3RV63 21-4BC10	0.330
22	11	无	286	55	3RV63 21-4CC10	0.330
25	11	无	325	55	3RV63 21-4DC10	0.340
28	15	无	364	55	3RV63 21-4NC10	0.350
32	15	无	400	55	3RV63 21-4EC10	0.350
36	18.5	无	432	20	3RV63 21-4PC10	0.360
40	18.5	无	480	20	3RV63 21-4FC10	0.360
S2 规格						
16	7.5	无	208	50	3RV53 31-4AC10	1.038
20	7.5	无	260	50	3RV53 31-4BC10	1.037
25	11	无	325	50	3RV53 31-4DC10	1.014
32	15	无	416	50	3RV53 31-4EC10	1.018
40	18.5	无	520	50	3RV53 31-4FC10	1.033
45	22	无	585	50	3RV53 31-4GC10	1.040
50	22	无	650	50	3RV53 31-4HC10	1.019
S3 规格						
40	18.5	无	520	50	3RV53 41-4FC10	2.197
50	22	无	650	50	3RV53 41-4HC10	2.227
63	30	无	819	50	3RV53 41-4JC10	2.244
75	37	无	975	50	3RV53 41-4KC10	2.247
90	45	无	1170	50	3RV53 41-4LC10	2.269
100	45	无	1235	50	3RV53 41-4MC10	2.292

¹⁾ 对应于交流 50 Hz, 400 V 条件下四极标准电机的数据。选型时应依据被保护电机的实际起动数据和额定数据。 辅助触点可单独订货(参见“可加装附件”)。

SIRIUS (国产) 3RV6/3RV5 断路器

变压器保护

选型和订货信息

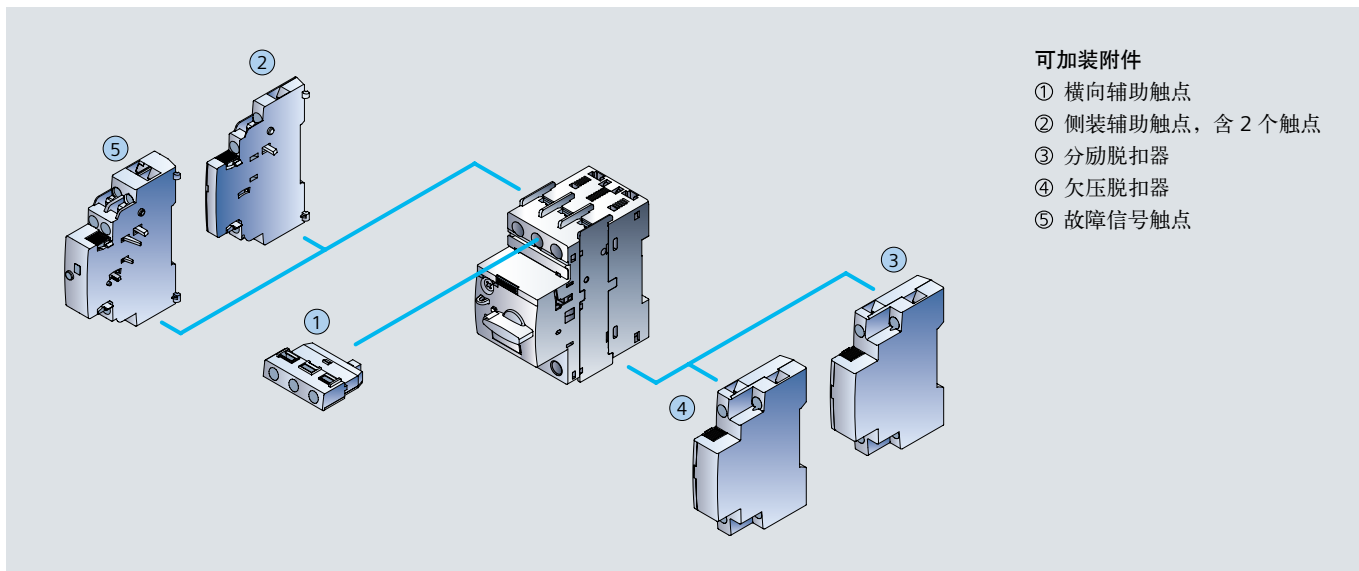
脱扣等级 CLASS 10, 螺钉接线端子, 不带辅助触点

额定 电流	热过载脱扣器 整定电流范围	短路脱扣 电流	交流 400 V 条 件下的极限短 路分断能力	订货号	重量
I_n A	I_{set} A	I_{sc} A	I_{cu} kA		kg
S00 规格					
0.16	0.11 ... 0.16	3.3	100	3RV64 11-0AA10	0.260
0.2	0.14 ... 0.2	4.2	100	3RV64 11-0BA10	0.260
0.25	0.18 ... 0.25	5.2	100	3RV64 11-0CA10	0.260
0.32	0.22 ... 0.32	6.5	100	3RV64 11-0DA10	0.260
0.4	0.28 ... 0.4	8.2	100	3RV64 11-0EA10	0.260
0.5	0.35 ... 0.5	10	100	3RV64 11-0FA10	0.260
0.63	0.45 ... 0.63	13	100	3RV64 11-0GA10	0.260
0.8	0.55 ... 0.8	16	100	3RV64 11-0HA10	0.320
1	0.7 ... 1	21	100	3RV64 11-0JA10	0.320
1.25	0.9 ... 1.25	26	100	3RV64 11-0KA10	0.320
1.6	1.1 ... 1.6	33	100	3RV64 11-1AA10	0.320
2	1.4 ... 2	42	100	3RV64 11-1BA10	0.320
2.5	1.8 ... 2.5	52	100	3RV64 11-1CA10	0.320
3.2	2.2 ... 3.2	65	100	3RV64 11-1DA10	0.330
4	2.8 ... 4	82	100	3RV64 11-1EA10	0.330
5	3.5 ... 5	104	100	3RV64 11-1FA10	0.330
6.3	4.5 ... 6.3	130	100	3RV64 11-1GA10	0.330
8	5.5 ... 8	163	100	3RV64 11-1HA10	0.320
10	7 ... 10	208	100	3RV64 11-1JA10	0.330
12.5	9 ... 12.5	260	100	3RV64 11-1KA10	0.330
16	11 ... 16	286	55	3RV64 11-4AA10	0.330
S0 规格					
16	11 ... 16	286	55	3RV64 21-4AA10	0.340
20	14 ... 20	325	55	3RV64 21-4BA10	0.320
22	17 ... 22	364	55	3RV64 21-4CA10	0.350
25	20 ... 25	400	55	3RV64 21-4DA10	0.350
S2 规格					
16	11 ... 16	325	50	3RV54 31-4AA10	1.029
20	14 ... 20	416	50	3RV54 31-4BA10	1.034
25	18 ... 25	520	50	3RV54 31-4DA10	1.038
32	22 ... 32	660	50	3RV54 31-4EA10	1.029
40	28 ... 40	836	50	3RV54 31-4FA10	1.039

辅助触点可单独订货 (参见“可加装附件”)。

概述

下图所示 3RV6/3RV5 断路器常用附件可以加装于各种规格，详细选型参考 1/10 页。



图：3RV6/3RV5 断路器常用加装附件

注意：当②和⑤同时使用的时候，先安装⑤，再安装②

SIRIUS (国产) 3RV6/3RV5 断路器

可加装附件

选型和订货信息

类型		适用断路器规格	订货号	重量			
				kg			
辅助触点¹⁾							
 3RV69 01-1E	横向安装辅助触点 (螺钉接线端子)						
	前侧安装						
	1 CO	S00, S0	3RV69 01-1D	0.014			
	1 NO + 1 NC	S00, S0	3RV69 01-1E	0.016			
	2 NO	S00, S0	3RV69 01-1F	0.017			
 3RV59 01-1E	1 CO	S2, S3	3RV59 01-1D	0.015			
	1 NO + 1 NC	S2, S3	3RV59 01-1E	0.018			
	2 NO	S2, S3	3RV59 01-1F	0.018			
	侧向安装辅助触点 (螺钉接线端子)						
 3RV69 01-1A	左侧安装						
	1 NO + 1 NC	S00, S0	3RV69 01-1A	0.036			
	2 NO	S00, S0	3RV69 01-1B	0.037			
	2 NC	S00, S0	3RV29 01-1C	0.037			
	1 NO + 1 NC	S2, S3	3RV59 01-1A	0.045			
	2 NO	S2, S3	3RV59 01-1B	0.045			
	2 NC	S2, S3	3RV19 01-1C	0.045			
故障信号触点							
 3RV69 21-1M	故障信号触点		S00, S0	3RV69 21-1M	0.068		
	每个断路器左侧可安装一个故障信号触点。 具有独立的 1NO+1NC 故障脱扣指示 (短路、过载或辅助释放) 和 1NO+1NC 短路脱扣指示。		S2, S3	3RV59 21-1M	0.094		
		额定控制电压 U	适用断路器规格	订货号	重量		
AC 50 Hz	AC 60 Hz	AC 50/60 Hz 100 % 接通 周期 ²⁾	AC 50/60 Hz, DC 5 s 接通周期 ³⁾				
V	V	V	V		kg		
辅助脱扣器⁴⁾							
 3RV69 02-1A.0	欠压脱扣器						
	230	240	—	—	S00, S0	3RV69 02-1AP0	0.110
	400	440	—	—	S00, S0	3RV69 02-1AV0	0.112
	230	240	—	—	S2, S3	3RV59 02-1AP0	0.131
	400	440	—	—	S2, S3	3RV59 02-1AV0	0.127
	分励脱扣器						
	—	—	20 ... 24	20 ... 70	S00, S0	3RV69 02-1DB0	0.117
	—	—	210 ... 240	190 ... 330	S00, S0	3RV69 02-1DP0	0.114
	—	—	350 ... 415	330 ... 500	S00, S0	3RV69 02-1DV0	0.111
	—	—	20 ... 24	20 ... 70	S2, S3	3RV59 02-1DB0	0.133
—	—	210 ... 240	190 ... 330	S2, S3	3RV59 02-1DP0	0.130	
—	—	350 ... 415	330 ... 500	S2, S3	3RV59 02-1DV0	0.129	

¹⁾ 每个断路器可以加装一个横向的辅助触点和一个侧装的辅助触点。

²⁾ 当操作电压达到允许电压下限 0.9 倍时, 仍可正常工作。

³⁾ 当操作电压达到允许电压下限 0.85 倍时, 仍可正常工作。

⁴⁾ 每个断路器可在右侧加装一个辅助脱扣器。

选型和订货信息

类型	适用断路器规格	订货号	重量		
固定安装件					
 3RV69 28-0B	插接片 断路器螺钉固定安装用。 每台断路器需要两片。	S00, S0	3RV69 28-0B¹⁾ 0.100 kg		
断路器工作电压					
		规格	订货号		
		3RT6/3RT5 接触器	3RV6/3RV5 断路器		
重量					
kg					
断路器和接触器间的连接模块²⁾					
 3RA29 21-1AA00	用于螺钉端子断路器和接触器之间的电气连接和机械连接				
	独立包装				
	AC/DC	S00	S00/S0	3RA19 21-1DA00	0.028
	AC	S0	S00/S0	3RA29 21-1AA00	0.030
		S2	S2	3RA19 31-1AA00	0.033
		S3	S3	3RA19 41-1AA00	0.072
	DC	S0	S00/S0	3RA29 21-1BA00	0.030
		S2	S2	3RA19 31-1BA00	0.034
		S3	S3	3RA19 41-1BA00	0.073
	多个包装				
	AC/DC	S00	S00/S0	3RA19 21-1D¹⁾	0.021
	AC	S0	S00/S0	3RA29 21-1A¹⁾	0.030
		S2	S2	3RA19 31-1A³⁾	0.042
		S3	S3	3RA19 41-1A³⁾	0.090
DC	S0	S00/S0	3RA29 21-1B¹⁾	0.030	
	S2	S2	3RA19 31-1B³⁾	0.043	
	S3	S3	3RA19 41-1B³⁾	0.089	

¹⁾ 订货量需为 10 的倍数。

²⁾ 断路器和接触器间的连接模块不适用于 3RV6. 21-4PA1. 和 3RV6. 21-4FA1. 断路器 (S0 规格连接模块电流最大至 32A)。

³⁾ 订货量需为 5 的倍数。

SIRIUS (国产) 3RV6/3RV5 断路器

母线排附件

概述

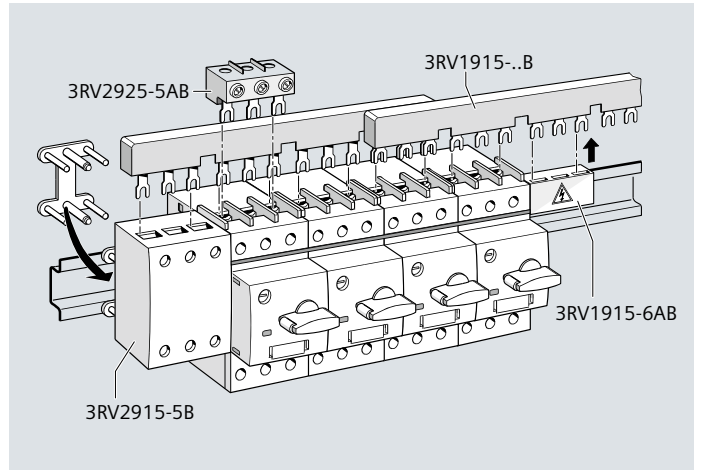
绝缘三相母线系统

三相母线系统使 3RV6/3RV5 断路器的接线更加简便、省时和清晰，适用于 S00/S0 规格 32 A 以下断路器和 S2 规格断路器。

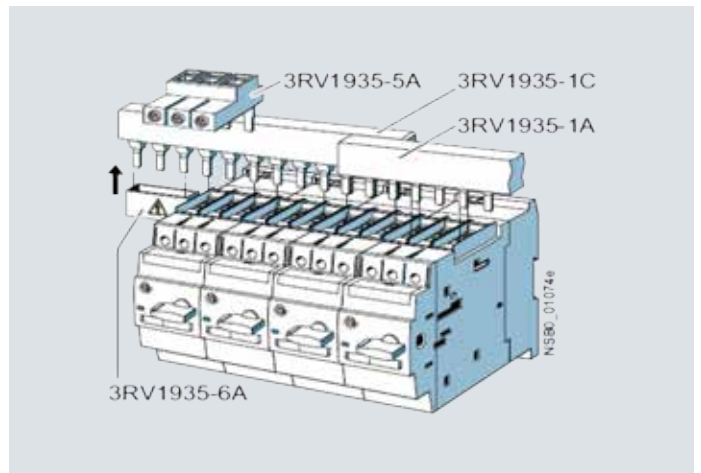
母线排可应用于 2 个到 5 个断路器。当需要扩展时，可将第二根母线排旋转 180°，与第一根并列插入最后一个断路器的端子中。

S00 和 S0 两个规格断路器之间可以使用同一母线排进行组合。

三相母线系统具有指触防护功能，并适用于断路器出线侧可能发生的任何短路情况。








图：三相母线系统 (S00/S0 规格)





图：三相母线系统 (S2规格)


选型和订货信息

	模数	连接断路器数量			额定电流 I_n 690 V	适用断路器规格	订货号	重量
		不带侧装 的附件	带侧装 辅助触点	带辅助 脱扣器				
	mm				A			kg
三相母线排¹⁾								
将多个螺钉接线的断路器并排安装在标准导轨上进行馈电，绝缘和指触安全防护。								
 3RV19 15-1AB	45	2	—	—	63	S00, S0	3RV19 15-1AB	0.044
		3				S00, S0	3RV19 15-1BB	0.071
		4				S00, S0	3RV19 15-1CB	0.099
		5				S00, S0	3RV19 15-1DB	0.124
 3RV19 15-1BB	55	—	2	—	63	S00, S0	3RV19 15-2AB	0.048
			3			S00, S0	3RV19 15-2BB	0.079
			4			S00, S0	3RV19 15-2CB	0.111
 3RV19 15-1CB	63	—	—	2	63	S00, S0	3RV19 15-3AB	0.052
				4		S00, S0	3RV19 15-3CB	0.120
 3RV19 15-1DB	55	2	—	—	108	S2	3RV19 35-1A	0.150
		3				S2	3RV19 35-1B	0.214
		4				S2	3RV19 35-1C	0.295
 3RV19 35-3A	75	—	2	2	108	S2	3RV19 35-3A	0.161
			3	3		S2	3RV19 35-3B	0.262
			4	4		S2	3RV19 35-3C	0.369

¹⁾ 对于 S00/S0 规格，适用于 32 A 以下断路器。

	单股或多股 导线	导线截面积		紧固扭矩	适用断路器规格	订货号	重量	
		预制接线端子 的细多股线	AWG 制导线， 单股或多股 导线					
	mm ²	mm ²	AWG	Nm			kg	
三相进线端子								
 3RV29 25-5AB	上进线	2.5 ... 16	2.5 ... 16	10 ... 4	3 ... 4	S00, S0	3RV29 25-5AB	0.043
	2.5 ... 50	1.5 ... 35	14 ... 0	4	S2	3RV19 35-5A	0.110	
 3RV29 15-5B	下进线 ¹⁾	2.5 ... 16	2.5 ... 16	10 ... 4	输入：4	S00, S0	3RV29 15-5B	0.093
					输出：2 ... 2.5			

¹⁾ 此端子连接占用一个开关的位置，请将此空间计算在内。

	类型	适用断路器规格	订货号	重量
				kg
防护罩				
 3RV19 15-6AB	空位指触保护	S00, S0	3RV19 15-6AB ¹⁾	0.003
		S2	3RV19 35-6A ²⁾	0.006

¹⁾ 订货量需为 10 的倍数。

²⁾ 订货量需为 5 的倍数。

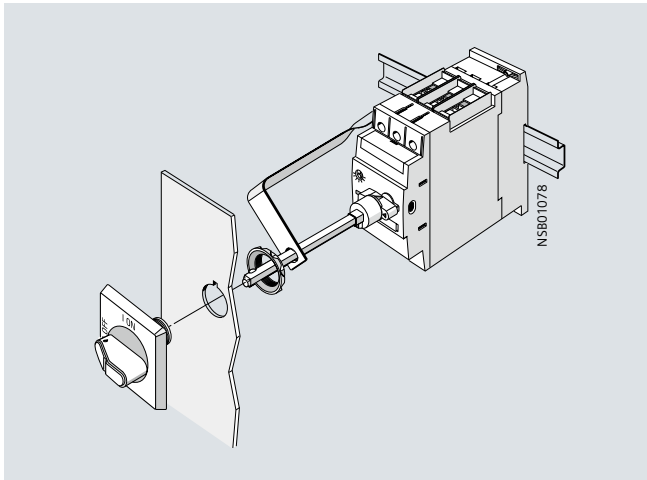
SIRIUS (国产) 3RV6/3RV5 断路器

旋转操作机构

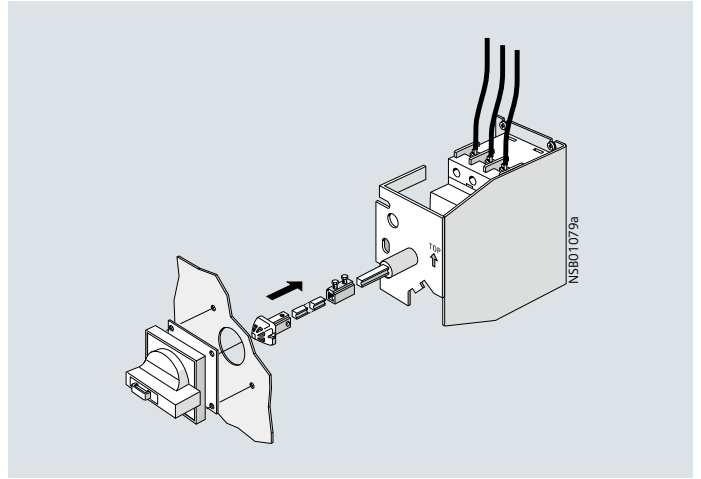
概述

门耦合旋转操作机构

断路器可以安装在柜内并通过门耦合旋转操作机构进行柜外操作。当安装有断路器的柜门关闭时，操作机构处于互锁状态。当断路器在闭合位置时，门连锁装置可以用来防止柜门被意外打开，仅维修人员可以打开互锁机构。当开关在断开位置时，旋转操作机构最多可以用三把挂锁来锁定，同样可以防止柜门由于疏忽被打开。



图：3RV69 26-0K 门耦合旋转操作机构



图：3RV29 26-2B 门耦合旋转操作机构，应用于恶劣环境

选型和订货信息

规格	手柄颜色	加长轴尺寸 mm	适用断路器规格	订货号	重量 kg
门耦合旋转操作机构					
门耦合旋转操作机构由一个旋转手柄、一个耦合器和一个长度为130/330mm的加长轴（6 mm × 6 mm）组成。					
门耦合旋转操作机构的防护等级为 IP65。当开关在闭合位置时，门连锁装置可以防止开关柜门被意外打开。当开关在断开位置时，最多可以用三个挂锁来锁定。					
3RV69 26-0B	门耦合旋转	黑	130	S00, S0, S2, S3	3RV69 26-0B 0.111
	操作机构		330	S00, S0, S2, S3	3RV69 26-0K 0.324
3RV69 26-0L	急停型门耦合旋转	红/黄	130	S00, S0, S2, S3	3RV69 26-0C 0.110
	操作机构		330	S00, S0, S2, S3	3RV69 26-0L 0.316
用于恶劣环境的门耦合旋转操作机构					
门耦合旋转操作机构由一个旋转手柄、一个耦合器、一个长度为 300 mm 的加长轴（8 mm × 8 mm）、安装断路器的一片隔板和两片金属支架组成。					
门耦合旋转操作机构的防护等级为 IP65。当开关在闭合位置时，门连锁装置可以防止开关柜门被意外打开。当开关在断开位置时，最多可以用三个挂锁来锁定。					
可以加装侧向安装的辅助脱扣器和两极辅助触点。					
此门耦合旋转操作机构符合 IEC 60947-2 标准。					
3RV29 26-2B	门耦合旋转	灰	300	S00, S0	3RV29 26-2B 1.180
	操作机构			S2	3RV29 36-2B 1.570
				S3	3RV29 46-2B 1.722
3RV29 26-2C	急停型门耦合旋转	红/黄	300	S00, S0	3RV29 26-2C 1.188
	操作机构			S2	3RV29 36-2C 1.486
				S3	3RV29 46-2C 1.732



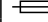


短路分断能力

短路分断能力 I_{cu} ，
依据 IEC 60 947-2

下表列出了 3RV6/3RV5 断路器在不同电压以及断路器额定电流条件下，额定极限短路分断能力 I_{cu} 以及额定使用短路分断能力 I_{cs} 的数值。

如果预期短路电流超过表格中的断路器额定短路分断能力，可使用熔断器作为后备保护。另外，亦可选用具有限流功能的 3RV63/3RV53 断路器连接至上端。

后备保护熔断器的最大额定电流如表格所示，实际短路分断能力参考熔断器分断能力。

断路器	额定电流 I_n	至 240VAC ¹⁾			至 400VAC ^{1)/415VAC²⁾}			至 440VAC ^{1)/460VAC²⁾}			至 500VAC ^{1)/525VAC²⁾}			至 690VAC ¹⁾		
		I_{cu}	I_{cs}	最大熔断器 (gL/gG) 	I_{cu}	I_{cs}	最大熔断器 (gL/gG) ³⁾ 	I_{cu}	I_{cs}	最大熔断器 (gL/gG) ³⁾ 	I_{cu}	I_{cs}	最大熔断器 (gL/gG) ³⁾⁴⁾ 	I_{cu}	I_{cs}	最大熔断器 (gL/gG) ³⁾⁴⁾ 
型号	A	kA	kA	A	kA	kA	A	kA	kA	A	kA	kA	A	kA	kA	A
3RV6.1 S00 规格	0.16 ... 1.25	100	100	•	100	100	•	100	100	•	100	100	•	100	100	•
	1.6	100	100	•	100	100	•	100	100	•	100	100	•	100	100	•
	2	100	100	•	100	100	•	100	100	•	100	100	•	10	10	25
	2.5	100	100	•	100	100	•	100	100	•	100	100	•	10	10	25
	3.2	100	100	•	100	100	•	100	100	•	100	100	•	10	10	32
	4	100	100	•	100	100	•	100	100	•	100	100	•	6	4	32
	5	100	100	•	100	100	•	100	100	•	100	100	•	6	4	32
	6.3	100	100	•	100	100	•	100	100	•	100	100	•	6	4	50
	8	100	100	•	100	100	•	50	50	63	42	42	63	6	4	50
	10	100	100	•	100	100	•	50	50	80	42	42	63	6	4	50
	12.5	100	100	•	100	100	•	50	50	80	42	42	80	6	4	63
16	100	100	•	55	30	100	50	10	80	10	5	80	4	4	63	
3RV6.2 S0 规格	16	100	100	•	55	25	100	50	10	80	10	5	80	4	2	63
	20	100	100	•	55	25	125	50	10	80	10	5	80	4	2	63
	22	100	100	•	55	25	125	50	10	100	10	5	80	4	2	63
	25	100	100	•	55	25	125	50	10	100	10	5	80	4	2	63
	28	100	100	•	55	25	125	30	10	125	10	5	100	4	2	100
	32	100	100	•	55	25	125	30	10	125	10	5	100	4	2	100
	36	100	100	•	20	10	125	12	8	125	6	3	100	3	2	100
	40	100	100	•	20	10	125	12	8	125	6	3	100	3	2	100
3RV5.3 S2 规格	16	100	100	•	50	25	100	50	25	100	12	6	63	5	3	63
	20	100	100	•	50	25	100	50	25	100	12	6	80	5	3	63
	25	100	100	•	50	25	100	50	15	100	12	6	80	5	3	63
	32	100	100	•	50	25	125	50	15	125	10	5	100	4	2	63
	40	100	100	•	50	25	160	50	15	125	10	5	100	4	2	63
	45	100	100	•	50	25	160	50	15	125	10	5	100	4	2	63
	50	100	100	•	50	25	160	50	15	125	10	5	100	4	2	80
3RV5.4 S3 规格	40	100	100	•	50	25	125	50	20	125	12	6	100	6	3	63
	50	100	100	•	50	25	125	50	20	125	12	6	100	6	3	80
	63	100	100	•	50	25	160	50	20	160	12	6	100	6	3	80
	75	100	100	•	50	25	160	50	20	160	8	4	125	5	3	100
	90	100	100	•	50	25	160	50	20	160	8	4	125	5	3	125
	100	100	100	•	50	25	160	50	20	160	8	4	125	5	3	125

- 短路保护分断能力 50 kA 以上。
- 无需熔断器，因断路器分断能力不低于 100 kA。

¹⁾ 允许 10% 过电压。

²⁾ 允许 5% 过电压。

³⁾ 只有在安装位置的预期短路电流 $> I_{cu}$ 时，才需要后备保护熔断器。

⁴⁾ 对 500 V AC 至 690 V AC，亦可选用具有限流功能的 3RV63/3RV53 断路器连接至上端，具体可咨询西门子技术支持热线。

SIRIUS (国产) 3RV6/3RV5 断路器

技术参数

技术参数

一般技术数据		3RV6.1	3RV6.2	3RV5.3	3RV5.4
型号		500	S0	S2	S3
规格		45 mm	45 mm	55 mm	70 mm
宽度					
标准	<ul style="list-style-type: none"> IEC 60947-1, EN 60947-1 IEC 60947-2, EN 60947-2 IEC 60947-4-1, EN 60947-4-1 UL 508/UL60947-4-1, CSA C22.2 No. 60947-4-1 	✓	✓	✓	✓
极数		3			
最大额定电流 $I_{n\max}$ (= 最大额定工作电流 I_n)	A	16	40	50	100
允许环境温度					
• 存储/运输		°C -50 ... +80			
• 操作	S00/S2/S3 规格, S0 规格 $I_n \leq 32$ A S0 规格 $I_n = 36/40$ A	°C -20 ... +70 ¹⁾			
		°C -20 ... +40 ²⁾			
下列柜内温度时允许的额定电流					
• +60 °C	%	100			
• +70 °C	%	87			
下列断路器防护罩内温度时允许的额定电流 (应用于防护罩内断路器不大于 32 A)					
• +35 °C	%	100			
• +60 °C	%	87			
额定工作电压 U_n					
• IEC标准	V AC	690 ³⁾			
• UL/CSA标准	V AC	600			
额定频率	Hz	50/60			
额定绝缘电压 U_i	V	690			
额定冲击耐受电压 U_{imp}	kV	6			
使用类别					
• IEC 60947-2 (断路器)		A			
• IEC 60947-4-1 (电动机起动器)		AC-3			
脱扣等级 CLASS	IEC 60947-4-1标准	10			
直流短路分段能力 (时间常数 $t = 5$ ms)					
• 1相接通 150 V DC	kA	10			
• 2相串联 300 V DC	kA	10			
• 3相串联 450 V DC	kA	10			
每台断路器功率损耗 P_v 取决于额定电流 I_n (设定范围上限)					
	$I_n: 0.16 \dots 0.63$ A	W	5		
	$I_n: 0.8 \dots 6.3$ A	W	6		
	$I_n: 8 \dots 16$ A	W	7		
	$I_n: 16$ A	W	—	7	
	$I_n: 20 \dots 25$ A	W	—	8	
	$I_n: 28 \dots 32$ A	W	—	11	
	$I_n: 36 \dots 40$ A	W	—	14	
	$I_n: \dots 25$ A				12
	$I_n: 32$ A				15
	$I_n: 40 \dots 50$ A				20
	$I_n: \dots 63$ A				
	$I_n: 75 \dots 90$ A				
	$I_n: 100$ A				20
					30
					38
抗冲击	符合 IEC 60068-2-27	g/ms	25/11 (方波和正弦脉冲)		
保护等级	符合 IEC 60529		IP20 ⁴⁾		
防指触	符合 EN 50274		安全保护手指触及		
温度补偿	符合 IEC 60947-4-1	°C	-20 ... +60		
断相保护	符合 IEC 60947-4-1		✓		
绝缘功能	符合 IEC 60947-2		✓		
主开关和急停开关特性 ⁵⁾	符合 IEC 60204-1 (VDE 0113)		✓		
主回路和辅助回路之间安全隔离	符合 EN 60947-1				
PELV 应用要求					
• 至 400 V + 10 %			✓		
• 至 415 V + 5 % (更高电压可按需提供)			✓		
允许安装位置			任何位置, 符合 IEC 60447 标准 起动力令 "I" 右侧安装或顶部安装		
机械寿命	动作次数		100 000	50 000	
电气寿命	动作次数		100 000	25 000	
每小时最大工作频率 (电动机起动)		1/h	15		

¹⁾ 高于 +60 °C 时, 需降容使用。

²⁾ 设备不能并排安装且不能通过连接模块和接触器组装。两侧间隙需大于 9 mm。

³⁾ 使用塑料防护罩附件时为 500 V。

⁴⁾ 端子格防护等级 IP00。

⁵⁾ 可带合适的附件。

技术参数

型号	3RV6.1	3RV6.2	3RV5.3	3RV5.4
规格	S00	S0	S2	S3
宽度	45 mm	45 mm	55 mm	70 mm
主回路导体截面积				
接线方式	螺钉接线端子			
端子螺钉	2号米字型 螺丝刀紧固	2号米字型 螺丝刀紧固	2号米字型 螺丝刀紧固	4 mm 内 六角螺栓
紧固扭矩	Nm 0.8 ... 1.2	2 ... 2.5	3 ... 4.5	4 ... 6
导体截面积 (最小 ... 最大)				
1或2根导线				
• 实心	mm ² 2 × (0.75 ... 2.5) ¹⁾ , 2 × 4	2 × (1 ... 2.5) ¹⁾ , 2 × (2.5 ... 10) ¹⁾	2 × (0.75 ... 16)	2 × (2.5 ... 16)
• 多股线	mm ² 2 × (0.75 ... 2.5) ¹⁾ , 2 × 4	2 × (1 ... 2.5) ¹⁾ , 2 × (2.5 ... 10) ¹⁾	2 × (0.75 ... 25) 1 × (0.75 ... 35)	2 × (10 ... 50), 1 × (10 ... 70)
• 带终端套管的细多股线 (DIN 46228 T1)	mm ² 2 × (0.5 ... 1.5) ¹⁾ , 2 × (0.75 ... 2.5) ¹⁾	2 × (1 ... 2.5) ¹⁾ , 2 × (2.5 ... 6) ¹⁾ , 1 × 10	2 × (0.75 ... 16) 1 × (0.75 ... 25)	2 × (2.5 ... 35), 1 × (2.5 ... 50)
• AWG 制导线, 实心或多股线	AWG 2 × (18 ... 14) ¹⁾ , 2 × 12	2 × (16 ... 12) ¹⁾ , 2 × (14 ... 8) ¹⁾	2 × (18 ... 2) 1 × (18 ... 2)	2 × (10 ... 1/0), 1 × (10 ... 2/0)
带状电缆 (芯数 × 宽度 × 厚度)	mm —	—	2 × (6 × 9 × 0.8)	—
可拆除盒式端子²⁾				
• 铜排 ³⁾ (宽度 × 厚度)	mm —	—	—	18 × 10
• 带接线头电缆 ⁴⁾	mm ² —	—	—	最大 2 × 70
辅助和控制回路导体截面积				
接线方式	螺钉接线端子			
端子螺钉	M3, 2号米字型螺丝刀紧固			
紧固扭矩	Nm 0.8 ... 1.2			
导体截面积 (最小 ... 最大)				
1或2根导线				
• 实心或多股线	mm ² 2 × (0.5 ... 1.5) ¹⁾ , 2 × (0.75 ... 2.5) ¹⁾			
• 带终端套管的细多股线 (DIN 46228 T1)	mm ² 2 × (0.5 ... 1.5) ¹⁾ , 2 × (0.75 ... 2.5) ¹⁾			
• AWG制导线, 实心或多股线	AWG 2 × (18 ... 14) ¹⁾ , 2 × (20 ... 16) ¹⁾			

¹⁾ 如果需要在—个接线端子上连接两个截面积不同的导线, 需要保证两根导线都在要求的范围内。

²⁾ 拆除端子盒后可用铜排或带接线头的电缆连接。

³⁾ 铜排大于 12 mm × 10 mm 时需要选用 3RT59 46-4EA1 端子罩以确保足够的电气间隙。

⁴⁾ 电缆截面积大于 25 mm² 时需选用 3RT59 46-4EA1 端子罩以确保足够的电气间隙。

SIRIUS (国产) 3RV6/3RV5 断路器

技术参数

技术参数

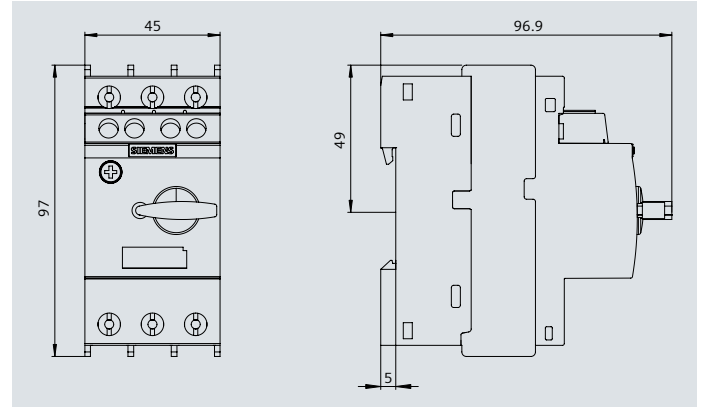
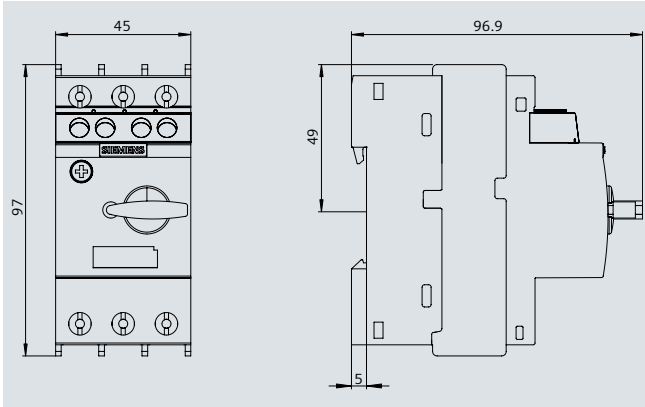
横向安装辅助触点		不同电压下的开关容量	
		1 CO	1 NO + 1 NC, 2 NO
额定工作电流 I_n			
• AC-15, 交流电压			
– 24 V	A	4	2
– 230 V	A	3	0.5
– 400 V	A	1.5	–
– 690 V	A	0.5	–
• AC-12 = I_{th} , 交流电压			
– 24 V	A	10	2.5
– 230 V	A	10	2.5
– 400 V	A	10	–
– 690 V	A	10	–
• DC-13, 直流 L/R 200 ms			
– 24 V	A	1	1
– 48 V	A	–	0.3
– 60 V	A	–	0.15
– 110 V	A	0.22	–
– 220 V	A	0.1	–
最小负载容量	V	17	
	mA	1	
侧装辅助触点和故障信号触点		侧装辅助触点 1 NO + 1 NC, 2 NO, 2 NC 故障信号触点	
额定工作电流 I_n			
• AC-15, 交流电压			
– 24 V	A	6	
– 230 V	A	4	
– 400 V	A	3	
– 690 V	A	1	
• AC-12 = I_{th} , 交流电压			
– 24 V	A	10	
– 230 V	A	10	
– 400 V	A	10	
– 690 V	A	10	
• DC-13, 直流 L/R 200 ms			
– 24 V	A	2	
– 110 V	A	0.5	
– 220 V	A	0.25	
– 440 V	A	0.1	
最小负载容量	V	17	
	mA	1	
辅助脱扣器		欠压脱扣器	分励脱扣器
功率消耗			
• 吸合			
– AC 电压	VA/W	20.2/13	20.2/13
– DC 电压	W	20	13 ... 80
• 保持			
– AC 电压	VA/W	7.2/2.4	–
– DC 电压	W	2.1	–
操作电压			
• 脱扣	V	0.35 ... $0.7 \times U_s$	0.7 ... $1.1 \times U_s$
• 闭合	V	0.85 ... $1.1 \times U_s$	–
最大断开时间	ms	20	
辅助和控制回路的短路保护			
熔断器 gG	A	10	
微型断路器, C 特性	A	6 ¹⁾	

¹⁾ 预期短路电流 < 0.4 kA。

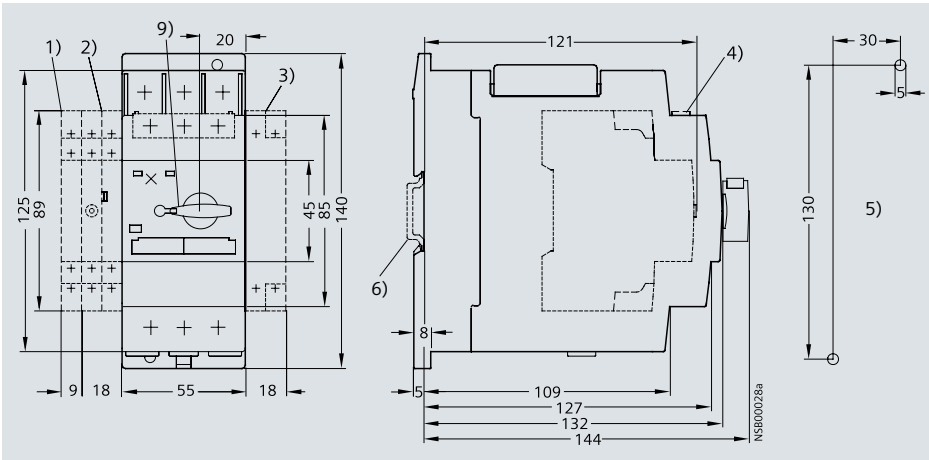
尺寸图

3RV6 电动机保护断路器, S00 规格
3RV60 11, 3RV63 11, 3RV64 11

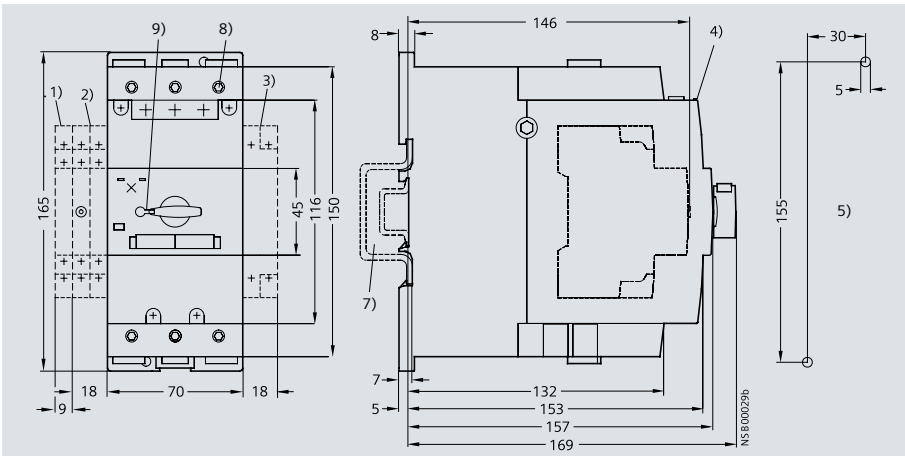
3RV6 电动机保护断路器, S0 规格
3RV60 21, 3RV63 21, 3RV64 21



3RV5 电动机保护断路器, S2 规格
3RV50 31, 3RV53 31, 3RV54 31



3RV5 电动机保护断路器, S3 规格
3RV50 41, 3RV53 41



- 1) 侧向辅助触头, 2 极
- 2) 故障信号触头
- 3) 辅助脱扣器
- 4) 横向辅助触头
- 5) 钻孔图
- 6) 35 mm 标准安装导轨, EN 50022
- 7) 安装在 35 mm 标准导轨上 (15 mm 高, 符合 EN 50022) 或 75 mm 标准安装导轨 (符合 EN 50023)
- 8) 4 mm 内六角螺钉
- 9) 可在断开“0”位置挂锁 (钩环直径 3.5 mm ~ 4.5 mm)

SIRIUS (国产) 3RV6/3RV5 断路器

尺寸图

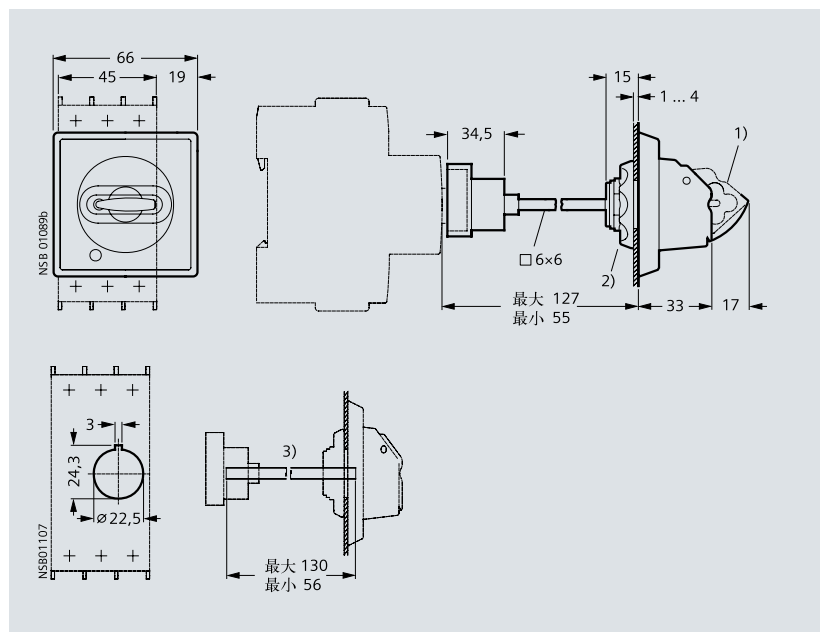
尺寸图

门耦合旋转操作机构

3RV69 26-0B

3RV69 26-0C

短轴³⁾，适合规格为 S00, S0, S2, S3 的断路器

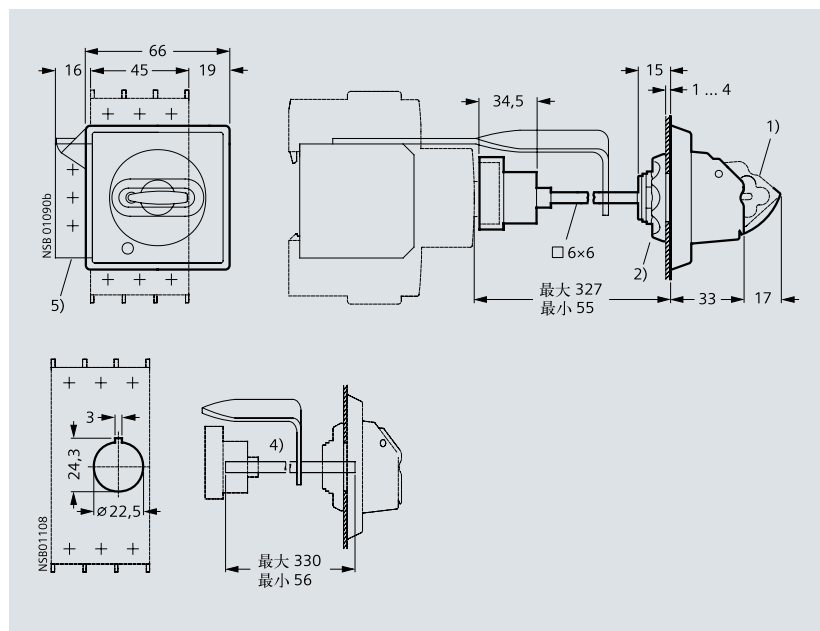


- 1) 在断开位置“0”可上锁，钩环最大直径 8 mm
- 2) 螺帽安装
- 3) 配备轴长 130 mm；允许缩短轴长与之相配。
- 4) 配备轴长 330 mm；允许缩短轴长与之相配。
- 5) 35 mm² 接地端子和 330 mm 轴支架。

3RV69 26-0K

3RV69 26-0L

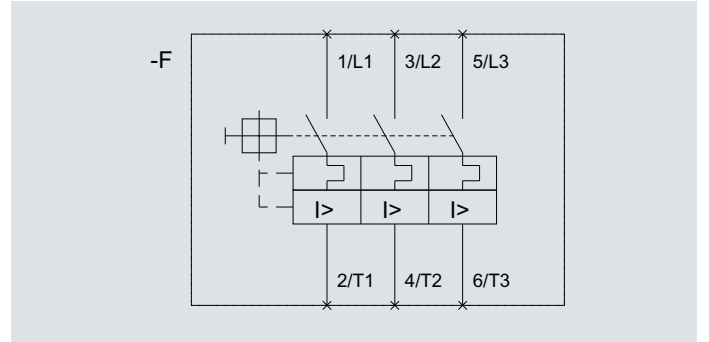
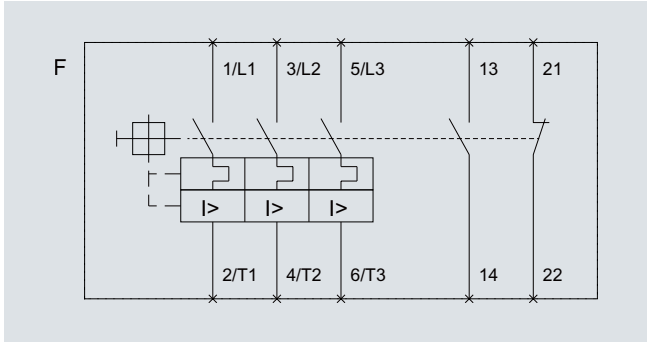
长轴（含支架）⁴⁾，适合于规格为 S00, S0, S2, S3 的断路器



线路图

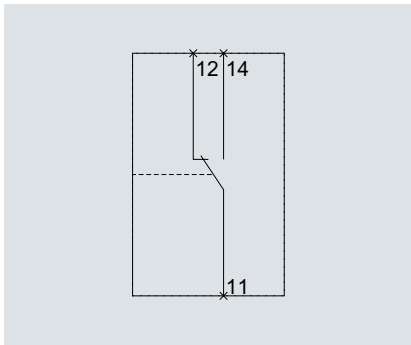
3RV6 型号末尾数字为5 (标配横向安装1NO+1NC辅助触点)

3RV6/5 型号末尾数字为0 (无辅助触点)

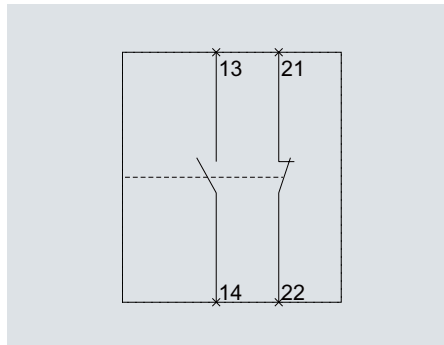


横向安装辅助触点

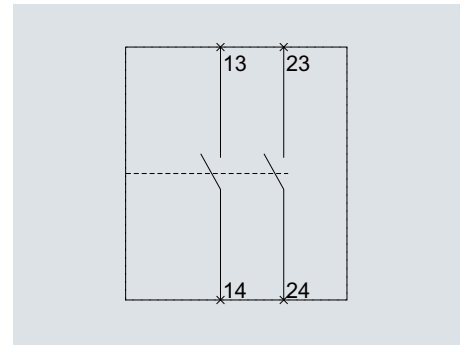
3RV*901-1D



3RV*901-1E

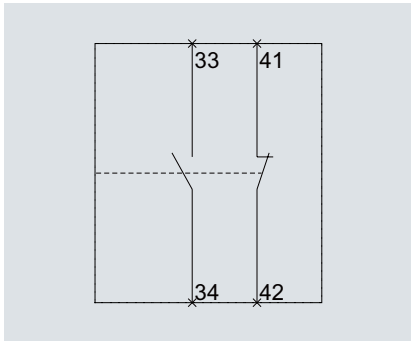


3RV*901-1F

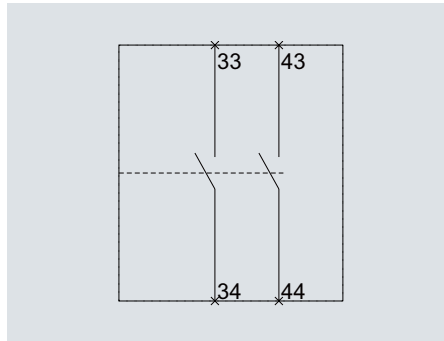


侧向安装辅助触点

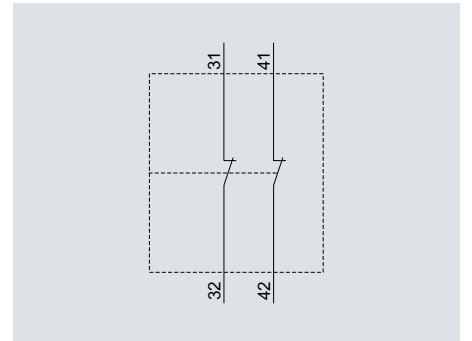
3RV*901-1A



3RV*901-1B

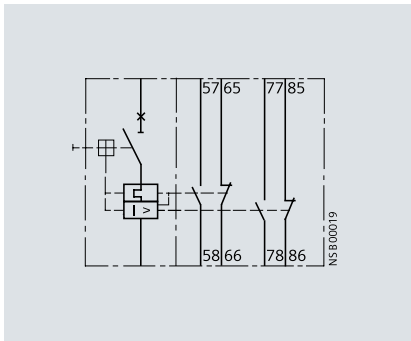


3RV*901-1C



故障信号触点

3RV*921-1M



SIRIUS (国产) 3RV6/3RV5 断路器

备注

SIRIUS (国产) 3RT6/3RT5 接触器

2



2/2	介绍
2/5	通用数据
2/6	3RT60/3RT50 接触器, 3 极, 3~250 kW 选型和订货信息
2/14	附件 选型和订货信息
2/19	技术参数
2/35	尺寸图
2/40	线路图

SIRIUS (国产) 3RT6/3RT5 接触器

介绍

概述



型号规格		3RT60 1 S00				3RT60 2 S0					
3RT60 接触器											
型号		3RT60 15	3RT60 16	3RT60 17	3RT60 18	3RT60 23	3RT60 24	3RT60 25	3RT60 26	3RT60 27	3RT60 28
页数		2/6, 2/9, 2/13				2/7, 2/9, 2/13					
AC-3											
I_e /AC-3/400 V	A	7	9	12	16	9	12	17	25	32	38
400 V	kW	3	4	5.5	7.5	4	5.5	7.5	11	15	18.5
230 V	kW	1.5	2.2	3	4	2.2	3	4	5.5	7.5	11
690 V	kW	4	5.5	5.5	7.5	7.5	7.5	11	11	18.5	18.5
1000 V	kW	—	—	—	—	—	—	—	—	—	—
AC-4 ($I_a = 6 \times I_e$)											
400 V	kW	3	4	4	5.5	4	5.5	7.5	7.5	11	11
400 V (200 000 次操作寿命)	kW	1.15	2	2	2.5	2	2.6	3.5	4.4	6	6
AC-1 (40 °C, ≤ 690 V)											
I_e	A	18	22	22	22	40	40	40	40	50	50
接触器附件											
辅助触点	前装	3RH69 11 (2/15 页)			3RH69 11 (2/15 页)						
	侧装	3RH69 11 (2/15 页)			3RH69 21 (2/15 页)						
浪涌抑制器		3RT69 16 (2/16 页)			3RT69 26 (2/16 页)						
可逆接触器组合附件											
机械联锁模块 (含连接夹)		3RA29 12-2H (2/17 页)			3RA29 22-2H (2/17 页)						
3RU61 热过载继电器											
3RU61, 热过载继电器, CLASS 10		3RU61 16 0.11 ... 16 A (第 4 章)			3RU61 26 1.8 ... 40 A (第 4 章)						
3RV60 电动机保护断路器											
型号		3RV60 11 0.11 ... 16 A (第 1 章)			3RV60 21 11 ... 40 A (第 1 章)						
连接模块		3RA19 21 (第 1 章)			3RA29 21 (第 1 章)						

概述



型号规格		3RT50 3 S2				3RT50 4 S3			
3RT50 接触器									
型号		3RT50 34	3RT50 35	3RT50 36	3RT50 44	3RT50 45	3RT50 46		
页数		2/8, 2/10			2/8, 2/10				
AC-3									
I_e / AC-3/400 V	A	32	40	50	65	80	95		
400 V	kW	15	18.5	22	30	37	45		
230 V	kW	7.5	11	15	18.5	22	22		
500 V	kW	18.5	22	30	37	45	55		
690 V	kW	18.5	22	22	45	55	55		
1000 V	kW	—	—	—	30	37	37		
AC-4 ($I_a = 6 \times I_e$)									
400 V	kW	15	18.5	22	30	37	45		
400 V (200 000 次操作寿命)	kW	8.2	9.5	12.6	15.1	17.9	22		
AC-1 (40 °C, ≤ 690 V)									
I_e	A	50	60	60	100	120	120		
接触器附件									
辅助触点	前装 侧装	3RH59 21 (2/15 页) 3RH59 21 (2/15 页)							
接线端子盖		—				3RT59 46-4EA1 (2/15 页)			
浪涌抑制器		3RT59 26/36 (2/16 页)							
可逆接触器组合附件									
机械联锁模块		3RA19 24-2B (2/17 页)							
连接夹		3RA19 32-2D (2/17 页)							
3RU51 热过载继电器									
3RU51, 热过载继电器, CLASS 10		3RU51 36 5.5 ... 50 A (第 4 章)				3RU51 46 18 ... 100 A (第 4 章)			
3RV50 电动机保护断路器									
型号		3RV50 31 22 ... 50 A (第 1 章)				3RV50 41 45 ... 100 A (第 1 章)			
连接模块		3RA19 31 (第 1 章)				3RA19 41 (第 1 章)			

SIRIUS (国产) 3RT6/3RT5 接触器

介绍

概述



型号规格	3RT50 5 S6			3RT50 6 S10			3RT50 7 S12		
3RT50 接触器									
型号	3RT50 54	3RT50 55	3RT50 56	3RT50 64	3RT50 65	3RT50 66	3RT50 75	3RT50 76	
页数	2/11			2/11			2/11		
AC-3									
I_e / AC-3/400 V	A	115	150	185	225	265	300	400	500
400 V	kW	55	75	90	110	132	160	200	250
230 V	kW	37	45	55	55	75	90	132	160
500 V	kW	75	90	110	160	160	200	250	355
690 V	kW	110	132	160	200	250	250	400	400
1000 V	kW	75	90	90	90	132	132	250	250
AC-4 ($I_a = 6 \times I_e$)									
400 V	kW	55	75	90	110	132	160	200	250
400 V (200 000 次操作寿命)	kW	29	38	45	54	66	71	84	98
AC-1 (40 °C, ≤ 690 V)									
I_e	A	160	185	215	275	330	330	430	610
接触器附件									
辅助触点	前装	3RH59 21 (2/15 页)							
	侧装	3RH59 21 (2/15 页)							
接线端子盖	3RT59 56-4EA1 (2/15 页)				3RT59 66-4EA1 (2/15 页)				
浪涌抑制器	3RT59 56-1C (RC 组件, 2/16 页)								
可逆接触器组合附件									
机械联锁模块	3RA19 54-2A (2/17 页)								
连接夹	3RA19 32-2D (2/17 页)				-			-	

概述

S00 至 S12 规格，最大至 250 kW



标准

IEC 60947-1, EN 60947-1,
IEC 60947-4-1, EN 60947-4-1
IEC 60947-5-1, EN 60947-5-1 (辅助触点)

3RT6/3RT5 接触器经过气候测试, 适用于全球任何气候条件。

设备应用的环境与标准的工业环境 (EN 60721-3-3 所规定) 不同时, 需要考虑环境对产品可靠性和使用寿命的影响, 并采取相应的防护措施。如有必要请联系西门子技术支持。

3RT6/3RT5 接触器具有 EN 50274 中规定的“指触防护”功能。

加装辅助触点

S00 规格接触器本体集成 1 个辅助触点 (1NO 或 1NC)。
S0 规格接触器本体集成 2 个辅助触点 (1NO + 1NC)。
S2/S3 规格接触器本体无集成辅助触点。
S6/S10/S12 规格接触器本体集成 4 个辅助触点 (2NO + 2NC)。

所有规格接触器均可继续加装可拆卸的辅助触点块。

- S00/S0/S2/S6/S10/S12 规格最多可再加装 4 个触点。
- S3 规格最多可再加装 8 个触点。

对于所有规格, 常闭触点数目不可超过 4 个。

触头可靠性

在电压不超过 110 V 且电流不超过 100 mA 的情况下进行切换, 3RT6/3RT5 接触器及 3RH61 中间继电器上的辅助触点具有极高的可靠性。

这些触头同时也符合固态电路使用要求, 电压大于等于 17 V, 电流大于等于 1 mA。

电机参考功率

样本中提到的电机功率是参考电机轴输出功率 (依据铭牌)。

额定控制电压

所有的接触器都有直流 DC 或者交流 AC 操作的型号。S6 至 S12 规格接触器线圈为交直流通用型 (AC 50/60 Hz, DC)。

浪涌抑制

3RT6/3RT5 接触器可以提供阻容吸收 (RC)、压敏电阻、抑制二极管以及二极管组合 (齐纳二极管与二极管组合) 四类浪涌抑制器, 用于抑制线圈浪涌。

S6 至 S12 规格接触器线圈已集成压敏电阻式浪涌抑制器。

注意:

使用浪涌抑制器抑制线圈过电压, 会造成接触器常开触点 NO 分断延时以及常闭触点 NC 接通延时 (抑制二极管将增加延时 6 到 10 倍, 二极管组合将增加延时 2 到 6 倍, 压敏电阻将增加延时 2 到 5 ms)。

订货号含义

订货号位数	第 1-3 位	第 4 位	第 5 位	第 6 位	第 7 位	第 8 位	第 9 位	第 10 位	第 11 位	第 12 位
SIRIUS 系列接触器	□ □ □	□	□	□	□	-	□	□	□	□
国产 SIRIUS 接触器	3 R T	6 或 5								
设备类型 (0 = 3 极电机开关接触器)			0							
接触器规格 (1 = S00, 2 = S0 ... 7 = S12)				□						
规格内的功率等级 (例如 27 = 15 kW, S0)					□					
连接端子方式 (1 = 螺钉)						1				
操作方式/线圈类型 (例如 A = 交流操作, 标准型)							□			
额定控制电压 (例如 N2 = 220 V, 50/60 Hz)								□	□	
辅助触点 (例如 S0: 0 = 集成 1 NO + 1 NC)										□
示例	3 R T	6	0	2	7	-	1	A	N	2 0

注意:

此处订货号含义解释仅供参考, 详见“选型和订货信息”。

SIRIUS (国产) 3RT6/3RT5 接触器


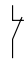
3RT60/3RT50 接触器, 3 极, 3 ~ 250 kW

选型和订货信息

交流操作, 螺钉接线端子



3RT60 1.-1A...

额定值			集成辅助触点		额定控制电压 U_c (交流 50/60 Hz)	订货号	重量	
AC-2 及 AC-3 ¹⁾ , T_u : 至 60 °C		AC-1, T_u : 40 °C	 NO	 NC	V		kg	
400 V 条件下的 额定工作电流 I_e	400 V/50 Hz 条件下的 电动机额定功率 P	690 V 条件下的 额定工作电流 I_e						
A	kW	A						
螺钉安装或 35 mm 标准导轨安装								
500 规格								
7	3	18	1	—	24	3RT60 15-1AB01	0.280	
					110		3RT60 15-1AF01	0.280
					220		3RT60 15-1AN21	0.280
			—	1	24	3RT60 15-1AB02	0.280	
					110		3RT60 15-1AF02	0.280
					220		3RT60 15-1AN22	0.280
9	4	22	1	—	24	3RT60 16-1AB01	0.280	
					110		3RT60 16-1AF01	0.280
					220		3RT60 16-1AN21	0.280
			—	1	24	3RT60 16-1AB02	0.280	
					110		3RT60 16-1AF02	0.280
					220		3RT60 16-1AN22	0.280
12	5.5	22	1	—	24	3RT60 17-1AB01	0.280	
					110		3RT60 17-1AF01	0.280
					220		3RT60 17-1AN21	0.280
			—	1	24	3RT60 17-1AB02	0.280	
					110		3RT60 17-1AF02	0.280
					220		3RT60 17-1AN22	0.280
16	7.5	22	1	—	24	3RT60 18-1AB01	0.280	
					110		3RT60 18-1AF01	0.280
					220		3RT60 18-1AN21	0.280
			—	1	24	3RT60 18-1AB02	0.280	
					110		3RT60 18-1AF02	0.280
					220		3RT60 18-1AN22	0.280

其它线圈规格参见 2/12 页。

¹⁾ 常见使用类别的含义:

接触器

交流

AC-1: 无感或微感负载、电阻炉

AC-2: 绕线式感应电动机的起动、分断

AC-3: 鼠笼型感应电动机的起动、运转中分断

AC-4: 鼠笼型感应电动机的起动、反接制动或反向运转、点动

直流

DC-1: 无感或微感负载、电阻炉

DC-3: 并励电动机的起动、反接制动或反向运转、点动、电动机在动态中分断

DC-5: 串励电动机的起动、反接制动或反向运转、点动、电动机在动态中分断

辅助触点和中间继电器

交流

AC-11: 控制交流电磁铁负载

AC-12: 控制电阻性负载和光电耦合隔离的固态负载

AC-14: 控制小型电磁铁负载 (≤ 72 VA)

AC-15: 控制电磁铁负载 (> 72 VA)

直流

DC-12: 控制电阻性负载和光电耦合隔离的固态负载

DC-13: 控制电磁铁负载

SIRIUS (国产) 3RT6/3RT5 接触器

3RT60/3RT50 接触器, 3 极, 3 ~ 250 kW

选型和订货信息

交流操作, 螺钉接线端子



3RT60 2.-1A..0

额定值			集成辅助触点		额定控制电压 U_c (交流 50/60 Hz)	订货号	重量
AC-2 及 AC-3, T_u : 至 60 °C		AC-1, T_u : 40 °C	NO	NC	V		kg
400 V 条件下的 额定工作电流 I_e	400 V/50 Hz 条件下 的电动机额定功率 P	690 V 条件下的 额定工作电流 I_e					
A	kW	A					
螺钉安装或 35 mm 标准导轨安装							
S0 规格							
9	4	40	1	1	24 110 220	3RT60 23-1AC20 3RT60 23-1AG20 3RT60 23-1AN20	0.460 0.460 0.460
12	5.5	40	1	1	24 110 220	3RT60 24-1AC20 3RT60 24-1AG20 3RT60 24-1AN20	0.460 0.460 0.460
17	7.5	40	1	1	24 110 220	3RT60 25-1AC20 3RT60 25-1AG20 3RT60 25-1AN20	0.460 0.460 0.460
25	11	40	1	1	24 110 220	3RT60 26-1AC20 3RT60 26-1AG20 3RT60 26-1AN20	0.460 0.460 0.460
32	15	50	1	1	24 110 220	3RT60 27-1AC20 3RT60 27-1AG20 3RT60 27-1AN20	0.460 0.460 0.460
38	18.5	50	1	1	24 110 220	3RT60 28-1AC20 3RT60 28-1AG20 3RT60 28-1AN20	0.460 0.460 0.460

其他线圈规格参见 2/12 页。

SIRIUS (国产) 3RT6/3RT5 接触器

3RT60/3RT50 接触器, 3 极, 3 ~ 250 kW

选型和订货信息


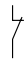
交流操作, 螺钉接线端子



3RT50 3-1A..0



3RT50 4-1A..0

额定值			集成辅助触点		额定控制电压 U_c (交流 50/60 Hz)	订货号	重量
AC-2 及 AC-3, T_u : 至 60 °C		AC-1, T_u : 40 °C	 NO	 NC	V		kg
400 V 条件下的 额定工作电流 I_e	400 V/50 Hz 条件下 的电动机额定功率 P	690 V 条件下的 额定工作电流 I_e					
A	kW	A					
螺钉安装或 35 mm 标准导轨安装							
S2 规格							
32	15	50	—	—	24 110 220	3RT50 34-1AC20 3RT50 34-1AG20 3RT50 34-1AN20	0.810 0.815 0.813
40	18.5	60	—	—	24 110 220	3RT50 35-1AC20 3RT50 35-1AG20 3RT50 35-1AN20	0.838 0.835 0.839
50	22	60	—	—	24 110 220	3RT50 36-1AC20 3RT50 36-1AG20 3RT50 36-1AN20	0.841 0.836 0.838
螺钉安装或 35 mm 和 75 mm 标准导轨安装							
S3 规格							
65	30	100	—	—	24 110 220	3RT50 44-1AC20 3RT50 44-1AG20 3RT50 44-1AN20	1.701 1.709 1.704
80	37	120	—	—	24 110 220	3RT50 45-1AC20 3RT50 45-1AG20 3RT50 45-1AN20	1.831 1.830 1.825
95	45	120	—	—	24 110 220	3RT50 46-1AC20 3RT50 46-1AG20 3RT50 46-1AN20	1.838 1.829 1.838

其它线圈规格参见 2/12 页。

SIRIUS (国产) 3RT6/3RT5 接触器

3RT60/3RT50 接触器, 3 极, 3 ~ 250 kW

选型和订货信息


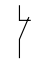
直流操作, 螺钉接线端子



3RT60 1.-1B.4.



3RT60 2.-1B.40

额定值			集成辅助触点		额定控制电压 U_c (直流)	订货号	重量
AC-2 及 AC-3, T_u : 至 60 °C		AC-1, T_u : 40 °C	 NO  NC		V		kg
400 V 条件下的 额定工作电流 I_e	400 V/50 Hz 条件下 的电动机额定功率 P	690 V 条件下的 额定工作电流 I_e					
A	kW	A					
螺钉安装或 35 mm 标准导轨安装							
S00 规格							
7	3	18	1	—	24 220	3RT60 15-1BB41 3RT60 15-1BM41	0.280 0.280
			—	1	24 220	3RT60 15-1BB42 3RT60 15-1BM42	0.280 0.280
9	4	22	1	—	24 220	3RT60 16-1BB41 3RT60 16-1BM41	0.280 0.280
			—	1	24 220	3RT60 16-1BB42 3RT60 16-1BM42	0.280 0.280
12	5.5	22	1	—	24 220	3RT60 17-1BB41 3RT60 17-1BM41	0.280 0.280
			—	1	24 220	3RT60 17-1BB42 3RT60 17-1BM42	0.280 0.280
16	7.5	22	1	—	24 220	3RT60 18-1BB41 3RT60 18-1BM41	0.280 0.280
			—	1	24 220	3RT60 18-1BB42 3RT60 18-1BM42	0.280 0.280
螺钉安装或 35 mm 标准导轨安装							
S0 规格							
9	4	40	1	1	24 220	3RT60 23-1BB40 3RT60 23-1BM40	0.580 0.580
12	5.5	40	1	1	24 220	3RT60 24-1BB40 3RT60 24-1BM40	0.580 0.580
17	7.5	40	1	1	24 220	3RT60 25-1BB40 3RT60 25-1BM40	0.580 0.580
25	11	40	1	1	24 220	3RT60 26-1BB40 3RT60 26-1BM40	0.580 0.580
32	15	50	1	1	24 220	3RT60 27-1BB40 3RT60 27-1BM40	0.580 0.580
38	18.5	50	1	1	24 220	3RT60 28-1BB40 3RT60 28-1BM40	0.580 0.580

其他线圈规格参见 2/12 页。

SIRIUS (国产) 3RT6/3RT5 接触器

3RT60/3RT50 接触器, 3 极, 3 ~ 250 kW

选型和订货信息


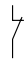
直流操作, 螺钉接线端子



3RT50 3. -1B.40



3RT50 4. -1B.40

额定值			集成辅助触点		额定控制电压 U_c (直流)	订货号	重量
AC-2 及 AC-3, T_u : 至 60 °C		AC-1, T_u : 40 °C	 NO	 NC	V		kg
400 V 条件下的 额定工作电流 I_e	400 V/50 Hz 条件下的 电动机额定功率 P	690 V 条件下的 额定工作电流 I_e					
A	kW	A					
螺钉安装或 35 mm 标准导轨安装							
S2 规格							
32	15	50	-	-	24 220	3RT50 34-1BB40 3RT50 34-1BM40	1.433 1.446
40	18.5	60	-	-	24 220	3RT50 35-1BB40 3RT50 35-1BM40	1.443 1.439
50	22	60	-	-	24 220	3RT50 36-1BB40 3RT50 36-1BM40	1.435 1.444
螺钉安装或 35 mm 和 75 mm 标准导轨安装							
S3 规格							
65	30	100	-	-	24 220	3RT50 44-1BB40 3RT50 44-1BM40	2.808 2.793
80	37	120	-	-	24 220	3RT50 45-1BB40 3RT50 45-1BM40	2.828 2.781
95	45	120	-	-	24 220	3RT50 46-1BB40 3RT50 46-1BM40	2.817 2.767

其它线圈规格参见 2/12 页。

SIRIUS (国产) 3RT6/3RT5 接触器

3RT60/3RT50 接触器, 3 极, 3 ~ 250 kW

选型和订货信息

- 交/直流通用线圈 (AC 50/60 Hz, DC), 抽出式
- 集成压敏电阻式浪涌抑制器
- 螺钉接线端子
- 主导线: 3RT50 54 (55 kW) 为端子盒接线方式, 其余均为接线排连接

3RT50 54-1A.36		3RT50 55-6A.36		3RT50 6.-6A.36		3RT50 7.-6A.36		重量 kg
额定值		集成辅助触点 (侧面) ¹⁾		额定控制电压 U_s (交流40...60Hz, 直流)		订货号		
AC-2 及 AC-3, T_u : 至 60 °C		AC-1, T_u : 40 °C		NO	NC	V		
400 V 条件下的 额定工作电流 I_e	400 V/50 Hz 条件下的 电动机额定功率 P	690 V 条件下的 额定工作电流 I_e						
A	kW	A						
螺钉安装								
S6 规格								
115	55	160	2	2	23 ... 26 110 ... 127 220 ... 240		3RT50 54-1AB36 3RT50 54-1AF36 3RT50 54-1AP36	3.5 3.5 3.5
150	75	185	2	2	23 ... 26 110 ... 127 220 ... 240		3RT50 55-6AB36 3RT50 55-6AF36 3RT50 55-6AP36	3.1 3.1 3.1
185	90	215	2	2	23 ... 26 110 ... 127 220 ... 240		3RT50 56-6AB36 3RT50 56-6AF36 3RT50 56-6AP36	3.1 3.1 3.1
S10 规格								
225	110	275	2	2	23 ... 26 110 ... 127 220 ... 240		3RT50 64-6AB36 3RT50 64-6AF36 3RT50 64-6AP36	5.7 5.7 5.7
265	132	330	2	2	23 ... 26 110 ... 127 220 ... 240		3RT50 65-6AB36 3RT50 65-6AF36 3RT50 65-6AP36	5.7 5.7 5.7
300	160	330	2	2	23 ... 26 110 ... 127 220 ... 240		3RT50 66-6AB36 3RT50 66-6AF36 3RT50 66-6AP36	5.7 5.7 5.7
S12 规格								
400	200	430	2	2	23 ... 26 110 ... 127 220 ... 240		3RT50 75-6AB36 3RT50 75-6AF36 3RT50 75-6AP36	9.1 9.1 9.1
500	250	610	2	2	23 ... 26 110 ... 127 220 ... 240		3RT50 76-6AB36 3RT50 76-6AF36 3RT50 76-6AP36	9.1 9.1 9.1

其它线圈规格参见 2/12 页。

¹⁾: 出厂标标的辅助触点型号是3RH5921-1DA11, 左、右侧各安装一个, 用户可以单独购买用于备件替换。

SIRIUS (国产) 3RT6/3RT5 接触器

3RT60/3RT50 接触器, 3 极, 3 ~ 250 kW

选型和订货信息

额定控制电压 (更改订货号的第 10 和 11 位)

接触器型号	3RT60 1, 3RH61	3RT60 2, 3RT50 3, 3RT50 4
额定控制电压 U_s		
S00 - S3 规格		
交流操作 ¹⁾		
50 Hz 线圈 (S00 规格例外: 50/60 Hz)		
24 V AC	B0	B0
36 V AC	G0	G0
48 V AC	H0	H0
110 V AC	F0	F0
220 V AC	N2	M0
230 V AC	P0	P0
380 V AC	Q0	Q0
50/60 Hz 线圈		
24 V AC	B0	C2 ²⁾
36 V AC	G0	—
48 V AC	H0	—
110 V AC	F0	G2 ²⁾
220 V AC	N2	N2 ²⁾
230 V AC	P0	L2 ²⁾
240 V AC	—	P2 ²⁾
380 V AC	Q0	—
50/60HZ, AC400V; 60Hz, 440V ³⁾	R6	R6
直流操作 ¹⁾		
24 V DC	B4	B4
48 V DC	W4	W4
110 V DC	F4	F4
125 V DC(仅3RH61)	G4	—
220 V DC	M4	M4
AC/DC 操作 (AC 50/60 Hz, DC)	接触器型号	3RT50 5.-A 3RT50 6.-A 3RT50 7.-A
$U_{s\min} \dots U_{s\max}$ ⁴⁾		
S6 - S12 规格		
AC/DC 23 ... 26 V	B3	
AC/DC 42 ... 48 V	D3	
AC/DC 110 ... 127 V	F3	
AC/DC 200 ... 220 V	M3	
AC/DC 220 ... 240 V	P3	
AC/DC 240 ... 277 V	U3	
AC/DC 380 ... 420 V	V3	
AC/DC 440 ... 480 V	R3	
示例		
交流操作	3RT60 23-1AN20	带 50/60 Hz 电磁线圈, 额定控制电压 220 V AC
直流操作	3RT50 34-1BB40	额定控制电压 24 V DC

¹⁾ 线圈工作电压范围: 0.8 ~ 1.1 × U_s (AC 50 Hz 或者 DC 至 50 °C, 0.8 ... 1.1 U_s , AC 60 Hz 或者 DC 至 50 °C, 0.85 ... 1.1 U_s)。

²⁾ 推荐使用 50/60 Hz 线圈 (均为库存产品)。

³⁾ 400 V 50 Hz 线圈工作范围 0.8 ~ 1.1 × U_s ; 60 Hz, 线圈工作范围 0.85 ~ 1.1 × U_s ; 440 V 60 Hz, 线圈工作范围 0.8 ~ 1.1 × U_s

⁴⁾ 线圈工作电压范围: 0.8 × $U_{s\min}$ ~ 1.1 × $U_{s\max}$

SIRIUS (国产) 3RT6/3RT5 接触器

3RT60/3RT50 接触器, 3 极, 3 ~ 250 kW

选型和订货信息


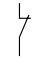
直流宽电压线圈 ($0.7 \sim 1.25 \times U_s$), 集成浪涌抑制器 (S00 规格为二极管式, S0 规格为压敏电阻式), 螺钉接线端子



3RT60 1.-1K.4.



3RT60 2.-1K.40

额定值			集成辅助触点 ¹⁾		额定控制电压 U_s (直流)	订货号	重量
AC-2 及 AC-3, T_u : 至 60 °C		AC-1, T_u : 40 °C			V		kg
400 V 条件下的 额定工作电流 I_e	400 V/50 Hz 条件下 的电动机额定功率 P	690 V 条件下的 额定工作电流 I_e	NO	NC			
A	kW	A					
螺钉安装或 35 mm 标准导轨安装							
S00 规格							
7	3	18	1	–	24 110	3RT60 15-1KB41 3RT60 15-1KF41	0.280 0.280
			–	1	24 110	3RT60 15-1KB42 3RT60 15-1KF42	0.280 0.280
9	4	22	1	–	24 110	3RT60 16-1KB41 3RT60 16-1KF41	0.280 0.280
			–	1	24 110	3RT60 16-1KB42 3RT60 16-1KF42	0.280 0.280
12	5.5	22	1	–	24 110	3RT60 17-1KB41 3RT60 17-1KF41	0.280 0.280
			–	1	24 110	3RT60 17-1KB42 3RT60 17-1KF42	0.280 0.280
螺钉安装或 35 mm 标准导轨安装							
S0 规格							
17	7.5	40	1	1	24 110	3RT60 25-1KB40 3RT60 25-1KF40	0.580 0.580
25	11	40	1	1	24 110	3RT60 26-1KB40 3RT60 26-1KF40	0.580 0.580
32	15	50	1	1	24 110	3RT60 27-1KB40 3RT60 27-1KF40	0.580 0.580

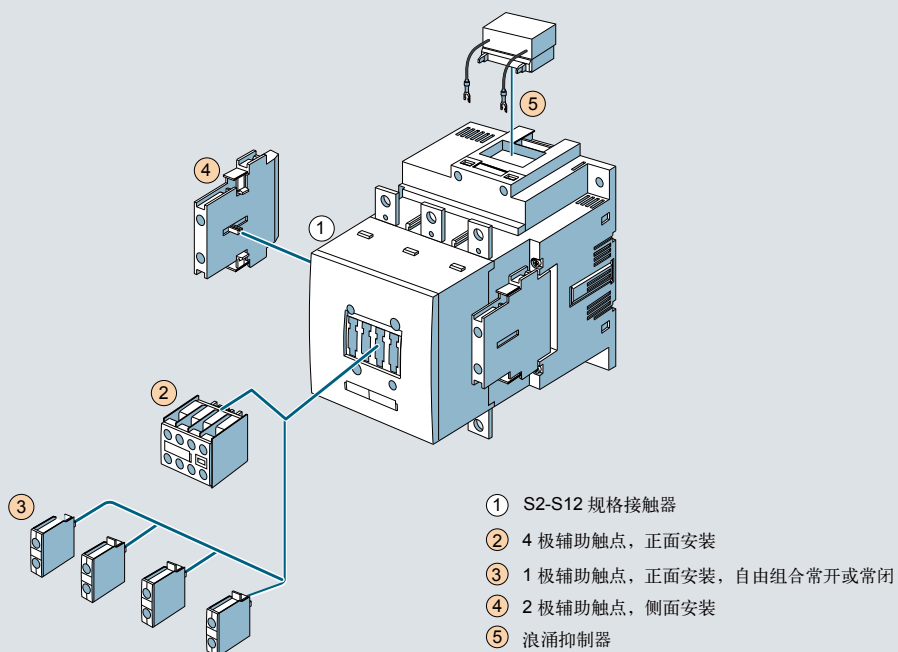
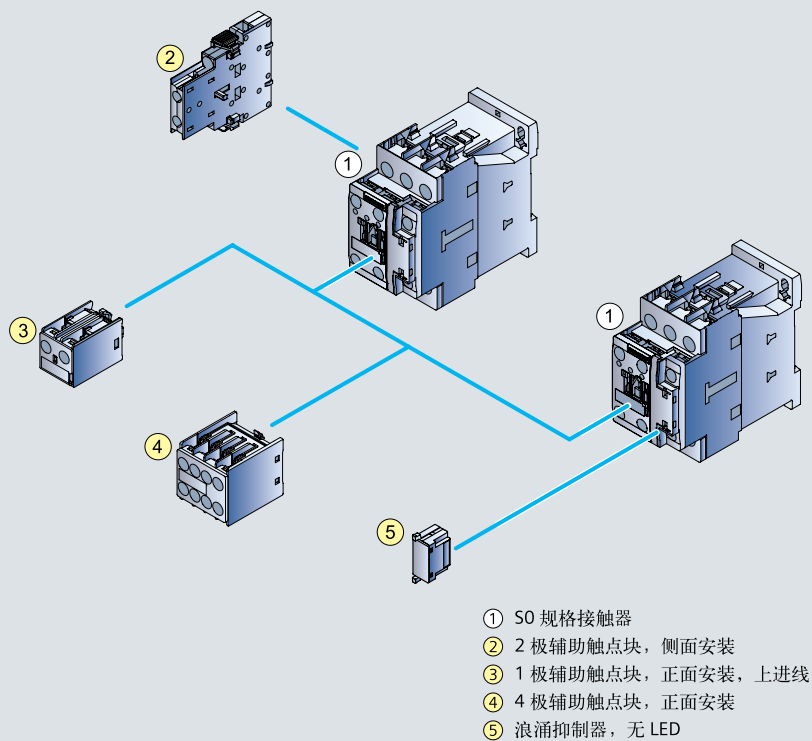
¹⁾ 不可再外加辅助触点; 当环境温度大于60摄氏度小于70摄氏度时, 并排安装两侧间距需要10mm

SIRIUS (国产) 3RT6/3RT5 接触器








附件

选型和订货信息

下图所示为 3RT6/3RT5 接触器常用可加装附件，详细选型参见 2/15 ~ 2/16 页。



选型和订货信息

	额定工作电流 I_e /AC-15/AC-14				辅助触点数量		订货号	重量 kg	
	230 V A	400 V A	500 V A	690 V A	NO	NC			
	前装辅助触头座								
3RH69 11-1HA22	用于 S00/S0 规格接触器 (3RT60 1/3RT60 2) 和中间继电器 (3RH61)								
	4 极辅助触头座								
	6	3	2	1	4	0	3RH69 11-1FA40	0.050	
	6	3	2	1	0	4	3RH29 11-1FA04	0.050	
	6	3	2	1	2	2	3RH69 11-1HA22	0.050	
	6	3	2	1	3	1	3RH29 11-1HA31	0.040	
	6	3	2	1	1	3	3RH29 11-1HA13	0.050	
	2 极辅助触头座								
3RH69 11-1AA10	6	3	2	1	1	1	3RH69 11-1HA11	0.050	
	6	3	2	1	2	0	3RH29 11-1HA20	0.050	
	6	3	2	1	0	2	3RH29 11-1HA02	0.050	
	1 极辅助触头座 (上接线)								
3RH59 21-1FA22	6	3	2	1	1	—	3RH69 11-1AA10	0.020	
	用于 S2 到 S12 规格接触器 (3RT50 3 到 3RT50 7)								
3RH59 21-1CA..	4 极辅助触头座								
	6	3	2	1	2	2	3RH59 21-1FA22	0.075	
	1 极辅助触头座 (根据实际需要自己组装)								
	6	3	2	1	1	—	3RH59 21-1CA10	0.020	
					—	1	3RH59 21-1CA01	0.020	
	侧装辅助触头座								
3RH69 21-1DA..	用于 S00 规格接触器 (3RT60 1) 左边或右边								
	6	3	2	1	1	1	3RH69 11-1DA11	0.040	
					2	—	3RH69 11-1DA20	0.040	
					—	2	3RH69 11-1DA02	0.020	
	用于 S0 规格接触器 (3RT60 2), 左边或右边; 用于控制继电器 3RH61, 左边								
3RH69 21-1DA..	6	3	2	1	1	1	3RH69 21-1DA11	0.050	
					2	—	3RH69 21-1DA20	0.050	
					—	2	3RH69 21-1DA02	0.050	
	用于 S2 到 S12 规格接触器 (3RT50 3 到 3RT50 7), 左边或右边, 第一组								
3RT59 46-4EA1	6	3	2	—	1	1	3RH59 21-1EA11	0.050	
	端子罩								
	用于接线头或母排连接, 每台接触器需 2 个								
	用于 S3 规格							3RT59 46-4EA1	0.040
	用于 S6 规格							3RT59 56-4EA1	0.070
	用于 S10/S12 规格							3RT59 66-4EA1	0.130

SIRIUS (国产) 3RT6/3RT5 接触器

附件

选型和订货信息

		控制电压 U_c	订货号	重量 kg
 <p>3RT69 16-1.00</p>	浪涌抑制器, 无 LED			
	S00 规格接触器 3RT60 1 和 3RH61 中间继电器 插装到接触器前面板			
	压敏电阻	AC 24 V ~ 48 V; DC 24 V ~ 70 V	3RT69 16-1BB00	0.010
		AC 48 V ~ 127 V; DC 70 V ~ 150 V	3RT69 16-1BC00	0.010
		AC 127 V ~ 240 V; DC 150 V ~ 250 V	3RT69 16-1BD00	0.010
		AC 240 V ~ 400 V	3RT69 16-1BE00	0.010
		AC 400 V ~ 600 V	3RT69 16-1BF00	0.010
	阻容元件	AC 24 V ~ 48 V; DC 24 V ~ 70 V	3RT69 16-1CB00	0.010
		AC 48 V ~ 127 V; DC 70 V ~ 150 V	3RT69 16-1CC00	0.010
		AC 127 V ~ 240 V; DC 150 V ~ 250 V	3RT69 16-1CD00	0.010
		AC 240 V ~ 400 V	3RT69 16-1CE00	0.010
		AC 400 V ~ 600 V	3RT69 16-1CF00	0.010
	抑制二极管 二极管组合 (二极管和齐纳二极管, 用于直流操作)	DC 12 V ~ 250 V	3RT69 16-1DG00	0.010
	DC 12 V ~ 250 V	3RT69 16-1EH00	0.010	
 <p>3RT69 26-1.00</p>	S0 规格接触器 3RT60 2			
	插装到 接触器前面板			
	压敏电阻	AC 24 V ~ 48 V; DC 24 V ~ 70 V	3RT69 26-1BB00	0.010
		AC 48 V ~ 127 V; DC 70 V ~ 150 V	3RT69 26-1BC00	0.010
		AC 127 V ~ 240 V; DC 150 V ~ 250 V	3RT69 26-1BD00	0.010
		AC 240 V ~ 400 V	3RT69 26-1BE00	0.010
		AC 400 V ~ 600 V	3RT69 26-1BF00	0.010
	阻容元件	AC 24 V ~ 48 V; DC 24 V ~ 70 V	3RT69 26-1CB00	0.010
		AC 48 V ~ 127 V; DC 70 V ~ 150 V	3RT69 26-1CC00	0.010
		AC 127 V ~ 240 V; DC 150 V ~ 250 V	3RT69 26-1CD00	0.010
		AC 240 V ~ 400 V	3RT69 26-1CE00	0.010
		AC 400 V ~ 600 V	3RT69 26-1CF00	0.010
	二极管组合 (用于直流操作)	DC 24 V	3RT69 26-1ER00	0.010
	DC 30 V ~ 250 V	3RT69 26-1ES00	0.010	
 <p>3RT59 36-1.00</p>	S2 和 S3 规格接触器 (3RT50 3 和 3RT50 4)			
	插装到线圈上方或下方接线端			
	压敏电阻	AC 24 V ~ 48 V; DC 24 V ~ 70 V	3RT59 26-1BB00	0.025
		AC 48 V ~ 127 V; DC 70 V ~ 150 V	3RT59 26-1BC00	0.025
		AC 127 V ~ 240 V; DC 150 V ~ 250 V	3RT59 26-1BD00	0.025
		AC 240 V ~ 400 V	3RT59 26-1BE00	0.025
		AC 400 V ~ 600 V	3RT59 26-1BF00	0.025
	阻容元件	AC 24 V ~ 48 V; DC 24 V ~ 70 V	3RT59 36-1CB00	0.040
		AC 48 V ~ 127 V; DC 70 V ~ 150 V	3RT59 36-1CC00	0.040
		AC 127 V ~ 240 V; DC 150 V ~ 250 V	3RT59 36-1CD00	0.040
		AC 240 V ~ 400 V	3RT59 36-1CE00	0.040
		AC 400 V ~ 600 V	3RT59 36-1CF00	0.040
	二极管组合 (用于直流操作)	DC 24 V	3RT59 36-1ER00	0.025
上方连接	DC 30 V ~ 250 V	3RT59 36-1ES00	0.025	
下方连接	DC 24 V	3RT59 36-1TR00	0.025	
	DC 30 V ~ 250 V	3RT59 36-1TS00	0.025	
S6 至 S12 规格接触器 (3RT50 5 至 3RT50 7)	阻容元件			
		AC 24 V ~ 48 V; DC 24 V ~ 70 V	3RT59 56-1CB00	0.035
		AC 48 V ~ 127 V; DC 70 V ~ 150 V	3RT59 56-1CC00	0.035
		AC 127 V ~ 240 V; DC 150 V ~ 250 V	3RT59 56-1CD00	0.035
		AC 240 V ~ 400 V	3RT59 56-1CE00	0.035
		AC 400 V ~ 600 V	3RT59 56-1CF00	0.035

选型和订货信息

可逆接触器组装附件

SIRIUS (国产) 系列不提供成套可逆接触器组合, 用户可根据需要自行组装, 相关组件与 SIRIUS (进口) 系列相同, 可单独订货。

对于交流操作的可逆接触器, 当工作电压 500 V 时切换应保证 50 ms 间隔, 电压 400 V 时切换应保证 30 ms 间隔。

接触器规格	正面安装机械互锁装置	侧面安装机械互锁装置 ¹⁾	连接夹 ²⁾ (接触器间距为 0)	连接夹 ²⁾ (接触器间距为 10 mm)
S00	—	— ³⁾	3RA29 12-2H ⁴⁾	—
S0	—	— ³⁾	3RA29 22-2H ⁴⁾	—
S2	3RA19 24-1A	3RA19 24-2B	3RA19 32-2C	3RA19 32-2D
S3	3RA19 24-1A	3RA19 24-2B	3RA19 32-2C	3RA19 32-2D
S6	—	3RA19 54-2A	—	3RA19 32-2D
S10	—	3RA19 54-2A	—	—
S12	—	3RA19 54-2A	—	—

¹⁾ 集成 2NC 辅助触点 (每台接触器可用 1NC), 占用宽度 10 mm。

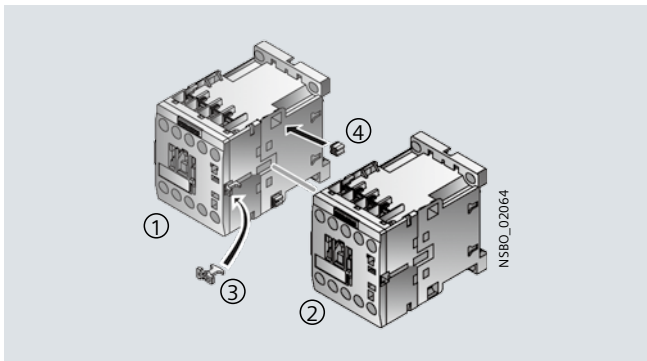
²⁾ 每套含 10 组, 因此订货量需为 10 的倍数。对于 S00 至 S3 规格导轨安装可逆接触器组合, 机械互锁装置必须与连接夹配合使用。

³⁾ 互锁装置已包含在连接夹附件中。

⁴⁾ 每套含 10 个互锁装置。

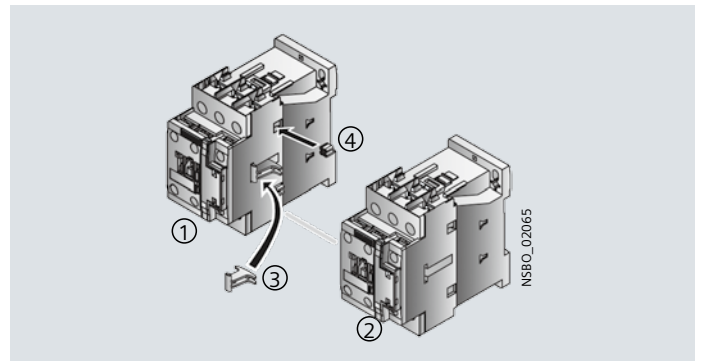
组装示意图

S00 规格



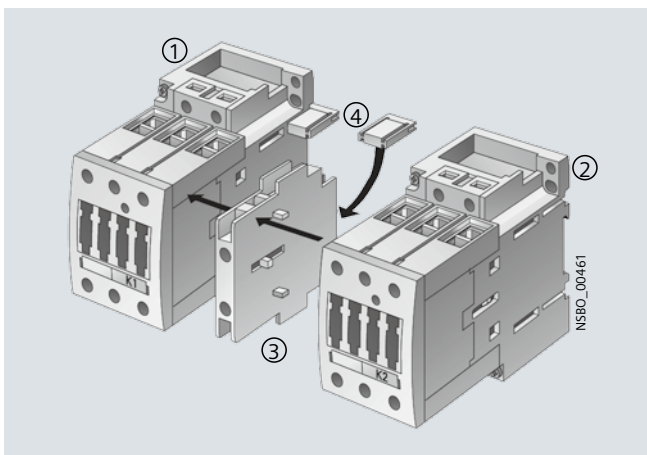
1,2: 接触器
3,4: 连接夹 + 互锁装置套件 3RA29 12-2H
(3- 机械互锁装置; 4- 连接夹)

S0 规格



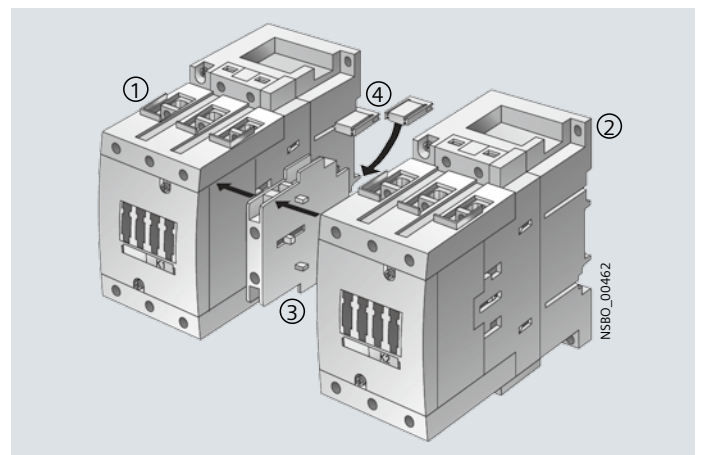
1,2: 接触器
3,4: 连接夹 + 互锁装置套件 3RA29 22-2H
(3- 机械互锁装置; 4- 连接夹)

S2 规格



1,2: 接触器
3: 机械互锁装置 3RA19 24-2B
4: 连接夹 3RA19 32-2D

S3 规格



1,2: 接触器
3: 机械互锁装置 3RA19 24-2B
4: 连接夹 3RA19 32-2D

SIRIUS (国产) 3RT6/3RT5 接触器

备件

选型和订货信息



3RT59 55-5A.31

适用接触器		额定控制电压 U_c		订货号	重量
抽出式线圈, 交直流通用					
S6	3RT50 5	23 ... 26		3RT59 55-5AB31 3RT59 55-5AF31 3RT59 55-5AP31	0.650
		110 ... 127			
		220 ... 240			
S10	3RT50 6	23 ... 26		3RT59 65-5AB31 3RT59 65-5AF31 3RT59 65-5AP31	0.850
		110 ... 127			
		220 ... 240			
S12	3RT50 7	23 ... 26		3RT59 75-5AB31 3RT59 75-5AF31 3RT59 75-5AP31	1.300
		110 ... 127			
		220 ... 240			

空气延时辅助触头座

卡扣式安装	触点数量	延时		订货号	重量
		类型	设置范围		
kg					
用于S0规格接触器 (3RT60 2)					
正装	1NO+1NC	延时接通	0.1-30s	3RT69 26-2PA01	0.074
			10-180s	3RT69 26-2PA11	0.074
		延时断开	0.1-30s	3RT69 26-2PR01	0.074
			10-180s	3RT69 26-2PR01	0.074
用于S2到S3规格接触器 (3RT50 3到3RT50 4)					
正装	1NO+1NC	延时接通	0.1-30s	3RT59 26-2PA01	0.076
			10-180s	3RT59 26-2PA11	0.076
		延时断开	0.1-30s	3RT59 26-2PR01	0.076
			10-180s	3RT59 26-2PR11	0.076



3RT6926



3RT5926

型号	3RT69 26-2P		3RT59 26-2P	
规格	S0		S2至S3	
功能	空气延时模块		空气延时模块	
一般数据				
产品认证	CCC, CE			
额定绝缘电压 U_i (污染等级3)	V	690		
允许环境温度	运行时	°C	-25~+60	
	储存中	°C	-50~+80	
防护等级	IP20			
控制回路				
约定发热电流 (I _{th})	A	10		
AC-15/AC-14使用类别				
额定工作电流	230 V	A	6	
	400 V	A	4	
	500 V	A	2.5	
	690 V	A	1.5	
DC-13使用类别				
额定工作电流	24 V	A	4	
	48 V	A	2	
	110 V	A	0.7	
	220 V	A	0.3	
	440 V	A	0.15	
导体截面积				
实心导线	mm ²	2 × (0.5...1.5) mm ² 2 × (0.75...2.5) mm ²		
预制接线端子的细多股导线	mm ²	2 × (0.5...1.5) mm ² 2 × (0.75...2.5) mm ²		
AWG导线, 实心或多股导线	mm ²	2 × (20...16) 2 × (18...14)		
紧固扭矩	Nm	0.8~1.2 N.m		

其它线圈规格参见 2/12 页。

技术参数

接触器主触点寿命

右图特性曲线显示接触器用于三相 (AC-1/AC-3) 电阻或感性负载通断时主触点的寿命, 取决于通断电流和额定工作电压。前提条件操作机构为随机通断, 即与电源系统的相位角之间没有同步。

AC-4 使用类别中的额定工作电流 I_e (分断电流为额定工作电流的 6 倍) 设计为至少 20 万次的触点电寿命。如果不需要很长的使用寿命, 则可以提高工作电流 I_e /AC-4 的数值。

对于混合型工作制, 即正常通断 (按照 AC-3 使用类别中额定工作电流分断) 与暂时的点动 (按照 AC-4 使用类别中额定工作电流的几倍分断) 结合, 则触点的寿命可以使用下面的方程进行估算:

$$X = A / (1 + C * (A/B - 1) / 100)$$

其中:

X: 混合工作制时触点寿命的次数

A: 正常工作制 ($I_a = I_e$) 时触点寿命的次数

B: 点动工作制 ($I_a =$ 多倍 I_e) 时触点寿命的次数

C: 点动操作次数占全部操作次数的百分比

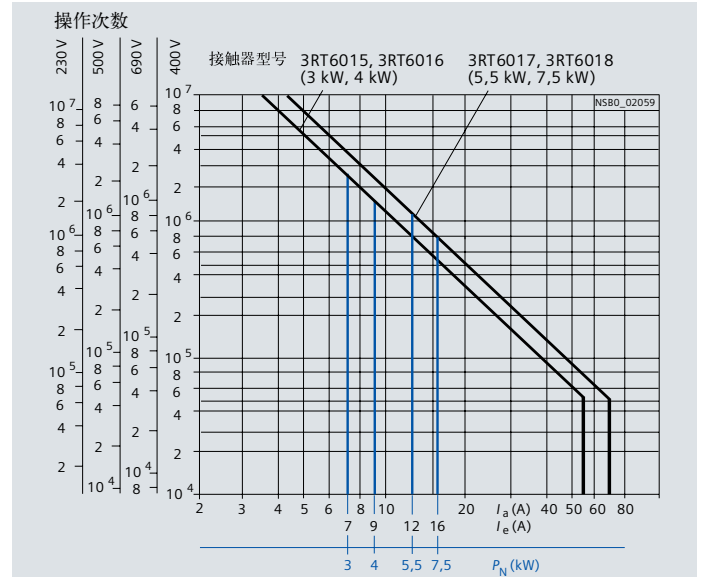
图例:

P_N : 鼠笼式三相电动机在 400 V 时的额定功率

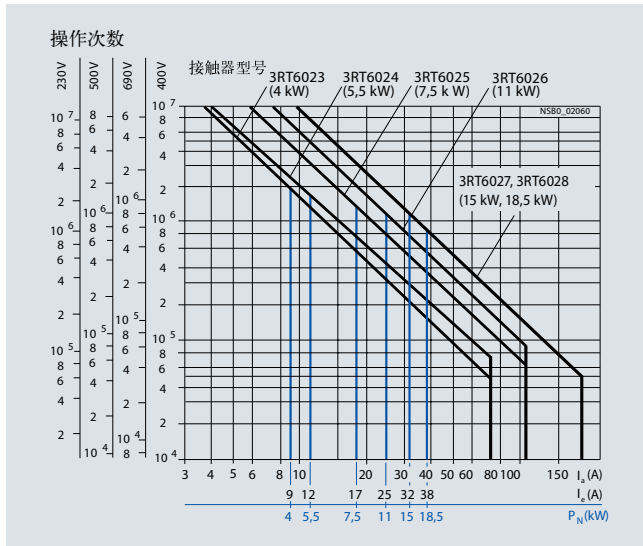
I_a : 分断电流

I_e : 额定工作电流

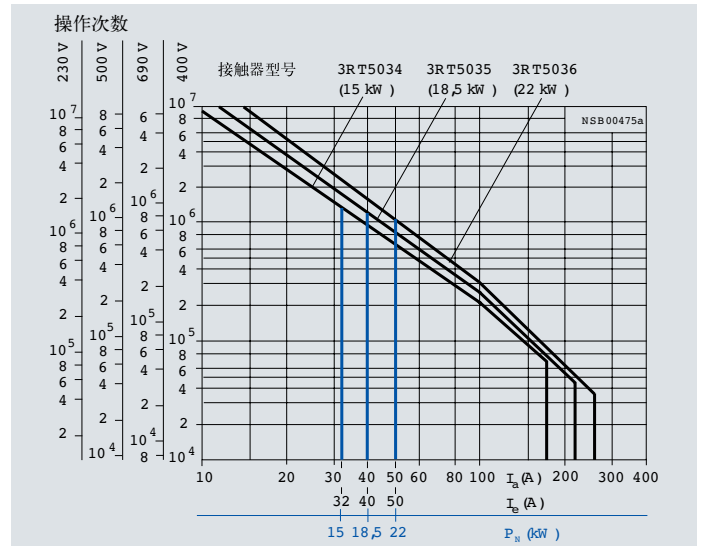
S00 规格



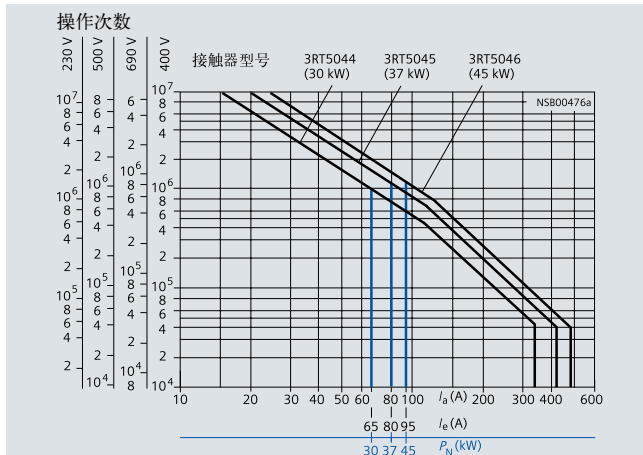
S0 规格



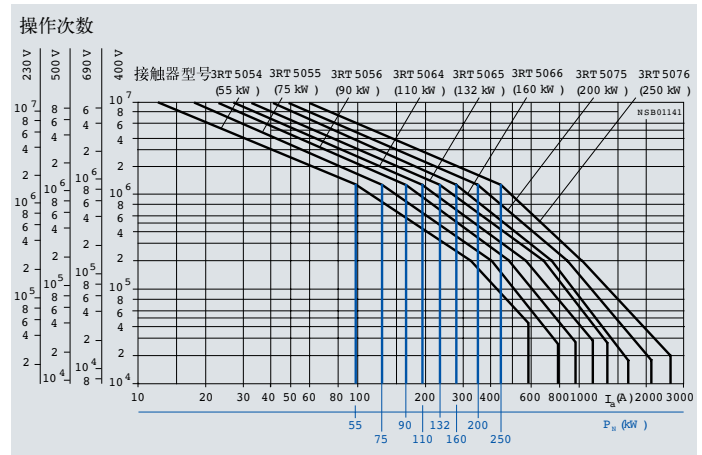
S2 规格



S3 规格



S6 ~ S12 规格



SIRIUS (国产) 3RT6/3RT5 接触器

技术参数

技术参数

接触器	型号	3RT6/3RT5	
	规格	S00 至 S12	
辅助触点额定数据			
依照 IEC 60947-5-1/EN 60947-5-1 此数据可以应用于接触器集成的触点以及加装的辅助触点块			
额定绝缘电压 U_i (污染等级 3)	V	690 ¹⁾	
约定发热电流 $I_{th} =$ 额定工作电流 $I_e/AC-12$	A	10	
交流负载			
额定工作电流 $I_e/AC-15/AC-14$			
• 额定工作电压 U_e	至 230 V	A	10 A
	380 V	A	3
	400 V	A	3
	500 V	A	2
	660 V	A	1
	690 V	A	1
直流负载			
额定工作电流 $I_e/DC-12$			
• 额定工作电压 U_e	24 V	A	10
	60 V	A	6
	110 V	A	3
	125 V	A	2
	220 V	A	1
	440 V	A	0.3
	600 V	A	0.15
额定工作电流 $I_e/DC-13$			
• 额定工作电压 U_e	24 V	A	10
	60 V	A	2
	110 V	A	1
	125 V	A	0.9
	220 V	A	0.3
	440 V	A	0.14
	600 V	A	0.1
触点可靠性 (17 V, 1 mA)	触点故障率 $< 10^{-8}$, 即每 1 亿个操作周期小于 1 个故障		
依照 EN 60947-5-4			

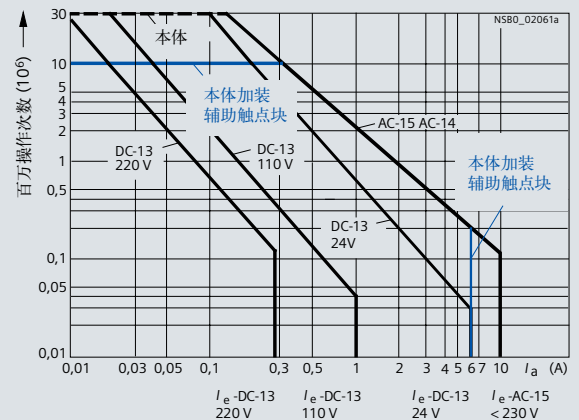
辅助触点寿命

假定操作机构是随机通断的, 即与电源系统的相位角没有同步。

触点的寿命主要取决于分断电流。

此特性曲线可以应用于:

- 3RT6/3RT5 接触器集成辅助触点
- 加装的 3RH69/3RH59 辅助触点



图例:

I_a = 分断电流

I_e = 额定工作电流

¹⁾ 对于 3RH59 21 侧装辅助触点块为 500 V。

²⁾ S00 规格本体集成辅助触点为 10 A。

技术参数

接触器	型号 规格 宽度	mm	3RT60 15, 3RT60 16 S00 45	3RT60 17, 3RT60 18 S00 45
一般数据				
允许安装位置	该接触器的设计用于在垂直安装表面上工作。			
机械寿命	基本单元 基本单元加装辅助触点	操作 次数	30×10^6 10×10^6	
电气寿命	参见第 2/19 页			
额定接通能力	符合 IEC60947 标准		$10^* I_e$ AC-3	
额定分断能力	符合 IEC60947 标准		$8^* I_e$ AC-3	
额定绝缘电压 U_i (污染等级 3)		V	690	
额定冲击耐压 U_{imp}		kV	6	
线圈与主触点之间的安全绝缘	符合 IEC 60 947-1 附录 N	V	400	
镜像触点 • 镜像触点是常闭触点，此触点不会与接触器常开触点同时闭合。	可拆卸的辅助触点块以及接触器集成的辅助触点都满足此要求，符合 IEC 60947-4-1 附录 F			
允许环境温度	工作时 储藏中	°C °C	-25 ... +60 -55 ... +80	
防护等级符合 IEC 60947-1 附录 C 触模防护符合 IEC 50274	IP20, 线圈部分 IP40 手指安全			
抗振强度, 矩形冲击	• 交流操作 • 直流操作	g/ms g/ms	6.7/5 和 4.2/10 6.7/5 和 4.2/10	7.3/5 和 4.7/10 7.3/5 和 4.7/10
抗振强度, 正弦冲击	• 交流操作 • 直流操作	g/ms g/ms	10.5/5 和 6.6/10 10.5/5 和 6.6/10	11.4/5 和 7.3/10 11.4/5 和 7.3/10
控制回路				
线圈工作电压范围		AC/DC	$0.8 \dots 1.1 U_e$	
线圈功率消耗 (线圈处于冷态并且为 $1.0 \times U_e$)				
• 交流操作, 50/60 Hz	吸合 功率因数 P.f. 保持 功率因数 P.f.	VA VA	27/24.3 0.8/0.75 4.2/3.3 0.25/0.25	37/33 0.8/0.75 5.7/4.4 0.25/0.25
• 直流操作	吸合 = 保持	W	4	4
动作时间 (额定电压下)				
• 交流操作	吸合 打开	ms ms	9 ... 35 3.5 ... 14	9 ... 35 3.5 ... 14
• 直流操作	吸合 打开	ms ms	30 ... 100 7 ... 13	30 ... 100 7 ... 13
接触器	型号 规格		3RT60 15 S00	3RT60 16 S00
			3RT60 17 S00	3RT60 18 S00
主回路				
交流额定负载				
AC-1 使用类别, 通断阻性负载				
• 额定工作电流 I_e	40 °C, 至 690 V 60 °C, 至 690 V	A A	18 16	22 20
• 三相负载额定数值 ¹⁾ p.f. = 0.95 (60°C)	230 V 400 V 690 V	kW kW kW	6 10.5 18	7.5 13 22
I_e 负载时的最小导线截面积	40 °C 60 °C	mm ² mm ²	2.5 2.5	4 2.5
AC-2 和 AC-3 使用类别				
• 额定工作电流 I_e	至 400 V 440 V 500 V 690 V	A A A A	7 7 6 4.9	9 9 7.7 6.7
• 滑差或鼠笼式电动机在 50 Hz 和 60 Hz 时的额定值	230 V 400 V 690 V	kW kW kW	1.5 3 4	2.2 4 5.5
热负载容量	10s 电流值 (符合 IEC 60947-4-1)	A	56	72
每相回路中的功率消耗	$I_e/AC-3$	W	0.42	0.7

¹⁾ 使用工业电炉或者电加热器之类的电阻加热设备 (加热过程中增加的功率消耗是计算在内的)。

SIRIUS (国产) 3RT6/3RT5 接触器

技术参数

技术参数

接触器	型号 规格 宽度	mm	3RT60 15 S00 45	3RT60 16 S00 45	3RT60 17 S00 45	3RT60 18 S00 45		
主回路								
交流额定负载								
AC-4 使用类别 ($I_a = 6 \times I_e$)								
• 额定工作电流 I_e	至 400 V	A	6.5	8.5	8.5	11.5		
• 滑差或鼠笼式电动机在 50 Hz 和 60 Hz 时的额定数值	至 400 V	kW	3	4	4	5.5		
• 在下列参数下操作, 接触器电气寿命可以保证 200000 次操作周期:								
– 额定工作电流 I_e	至 400 V	A	2.6	4.1	4.1	5.5		
	690 V	A	1.8	3.3	3.3	4.4		
– 滑差或鼠笼式电动机在 50 Hz 和 60 Hz 时的额定值	至 230 V	kW	0.67	1.1	1.1	1.5		
	400 V	kW	1.15	2	2	2.5		
	690 V	kW	1.15	2.5	2.5	3.5		
直流额定负载								
DC-1 使用类别 ($L/R \leq 1$ ms)								
• 额定工作电流 I_e (60 °C)	串联的回路数量		1	2	3	1	2	3
	24 V	A	15	15	15	20	20	20
	60 V	A	15	15	15	20	20	20
	110 V	A	1.5	8.4	15	2.1	12	20
	220 V	A	0.6	1.2	15	0.8	1.6	20
	440 V	A	0.42	0.6	0.9	0.6	0.8	1.3
	600 V	A	0.42	0.5	0.7	0.6	0.7	1
DC-3/DC-5 使用类别 ($L/R \leq 15$ ms)								
• 额定工作电流 I_e (60 °C)	串联的回路数量		1	2	3	1	2	3
	24 V	A	15	15	15	20	20	20
	60 V	A	0.35	3.5	15	0.5	5	20
	110 V	A	0.1	0.25	15	0.15	0.35	20
	220 V	A	–	–	1.2	–	–	1.5
	440 V	A	–	–	0.14	–	–	0.2
	600 V	A	–	–	0.14	–	–	0.2
操作频率								
操作频率 z (每小时操作次数)								
• 不带热继电器的接触器	无负载操作频率	h^{-1}	10000					
	额定操作							
操作频率 z' 与工作电流值 I' 以及工作电压 U' 之间的关系:	AC-1 400 V	h^{-1}	1000					
$z' = z \cdot (I_e/I') \cdot (400 V/U')^{1.5} \cdot 1/h$	AC-2 400 V	h^{-1}	750					
	AC-3 400 V	h^{-1}	750					
	AC-4 400 V	h^{-1}	250					
• 带热继电器的接触器 (平均值)		h^{-1}	15					
导体截面积								
主导线以及辅助导线 (可以连接 1 或 2 根导线)								
• 实心导线		mm^2	螺钉接线端子					
			$2 \times (0.5 \dots 1.5)^{1)}$; $2 \times (0.75 \dots 2.5)^{1)}$					
			最大 2×4					
• 预制接线端子的细多股导线		mm^2	$2 \times (0.5 \dots 1.5)^{1)}$; $2 \times (0.75 \dots 2.5)^{1)}$					
• AWG 导线, 实心或多股导线		AWG	$2 \times (20 \dots 16)^{1)}$; $2 \times (18 \dots 14)^{1)}$; 2×12					
• 连接端子螺钉			M3 (2 号米字型螺丝刀)					
• 紧固扭矩		Nm	0.8 ... 1.2 (7 ... 10.3 lb.in)					

¹⁾ 如果需要在—个接线端子上连接两个截面积不同的导线, 需要确保两根导线截面积都在要求的范围内。

技术参数

接触器	型号	规格	3RT60 23	3RT60 24	3RT60 25	3RT60 26	3RT60 27	3RT60 28
		宽度	S0	S0	S0	S00	S0	S0
		mm	45	45	45	45	45	45
一般数据								
允许安装位置 该接触器的设计用于在垂直安装表面上工作。								
机械寿命	基本单元	操作	10×10^6					
	基本单元加装辅助触点	次数	10×10^6					
电气寿命			参见第 2/19 页					
额定接通能力	符合 IEC60947 标准		$10 * I_e$ AC-3					
额定分断能力	符合 IEC60947 标准		$8 * I_e$ AC-3					
额定绝缘电压 U_i (污染等级 3)	V		690					
额定冲击耐压 U_{imp}	kV		6					
线圈与主触点之间的安全绝缘 符合 IEC 60947-1 附录 N	V		400					
镜像触点 • 镜像触点是常闭触点, 此触点不会与接触器常开主触点同时闭合。			可拆卸的辅助触点块以及接触器集成的辅助触点都满足此要求, 符合 IEC 60947-4-1 附录 F					
允许环境温度	工作时	°C	-25 ... +60					
	储藏中	°C	-55 ... +80					
防护等级符合 IEC 60947-1 附录 C 触摸防护符合 IEC 50274			IP20 手指安全					
抗振强度, 矩形冲击	• 交流操作	g/ms	7.5/5 和 4.7/10			8.3/5 和 5.3/10		
	• 直流操作	g/ms	10/5 和 7.5/10			10/5 和 7.5/10		
抗振强度, 正弦冲击	• 交流操作	g/ms	11.8/5 和 7.4/10			13.5/5 和 8.3/10		
	• 直流操作	g/ms	15/5 和 10/10			15/5 和 10/10		
控制回路								
线圈工作电压范围	AC/DC		$0.8 \dots 1.1 \times U_e$					
线圈功率损耗 (线圈处于冷态以及 $1.0 \times U_e$)								
• 交流操作		Hz	50	50/60	50	50	50/60	
	吸合	VA	65	68/67	77	81/79		
	功率因数 P.f.		0.82	0.72/0.74	0.82	0.72/0.74		
	保持	VA	7.6	7.9/6.5	9.8	10.5/8.5		
	功率因数 P.f.		0.25	0.25/0.28	0.25	0.25/0.28		
• 直流操作	吸合 = 保持	W	5.9			5.9		
动作时间 (额定电压下)								
• 交流操作	吸合	ms	9 ... 38			8 ... 40		
	打开	ms	4 ... 16			4 ... 16		
• 直流操作	吸合	ms	50 ... 170			50 ... 170		
	打开	ms	15 ... 17.5			15 ... 17.5		
主回路								
交流额定负载								
AC-1 使用类别, 通断阻性负载								
• 额定工作电流 I_e	40 °C, 至 690 V	A	40			50		
	60 °C, 至 690 V	A	35			42		
• 三相负载额定数值 ¹⁾	230 V	kW	13.3			16		
	400 V	kW	23			28		
	690 V	kW	40			48		
• I_e 负载时的最小导线截面积 I_e	40 °C	mm ²	10			10		
	60 °C	mm ²	10			10		
AC-2 和 AC-3 使用类别								
• 额定工作电流 I_e	至 400 V	A	9	12	17	25	32	38
	440 V	A	9	12	17	22	32	35
	500 V	A	9	12	17	18	32	32
	690 V	A	9	9	13	13	21	21
• 滑差或鼠笼式电机在 50 和 60 Hz 时的额定值	230 V	kW	2.2	3	4	5.5	7.5	11
	400 V	kW	4	5.5	7.5	11	15	18.5
	690 V	kW	7.5	7.5	11	11	18.5	18.5
热负载容量	10 s 电流值 (符合 IEC 60947-4-1)	A	80	110	150	200	260	300
每相回路中的功率消耗	I_e /AC-3	W	0.4	0.5	0.9	1.6	2.7	3.8

¹⁾ 使用工业电炉或者电加热器之类的电阻加热设备 (加热过程中增加的功率消耗是计算在内的)。

SIRIUS (国产) 3RT6/3RT5 接触器

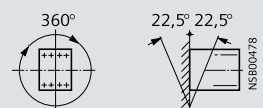
技术参数

技术参数

接触器	型号	3RT60 23	3RT60 24	3RT60 25	3RT60 26	3RT60 27	3RT60 28
	规格	S0	S0	S0	S0	S0	S0
	宽度	45	45	45	45	45	45
主回路							
交流额定负载							
AC-4 使用类别 ($I_a = 6 \times I_e$)							
• 额定工作电流 I_e	至 400 V	A	8.5	12.5	15.5	15.5	22
• 滑差或鼠笼式电动机在 50 Hz 和 60 Hz 时的额定数值	400 V	kW	4	5.5	7.5	7.5	11
• 在下列参数下操作, 接触器电气寿命可以保证 200000 次操作周期:							
– 额定工作电流 I_e	至 400 V	A	4.1	5.5	7.7	9	12
	690 V	A	3.3	5.5	7.7	9	12
– 滑差或鼠笼式电动机在 50 Hz 和 60 Hz 时的额定值	110 V	kW	0.5	0.73	1	1.2	1.6
	230 V	kW	1.1	1.5	2	2.5	3.4
	400 V	kW	2	2.6	3.5	4.4	6
	690 V	kW	2.5	4.6	6	7.7	10.3
直流额定负载							
DC-1 使用类别 ($L/R \leq 1$ ms)							
• 额定工作电流 I_e (60 °C)	串联的回路数量		1	2		3	
	24 V	A	35	35		35	
	60 V	A	20	35		35	
	110 V	A	4.5	35		35	
	220 V	A	1	5		35	
	440 V	A	0.4	1		2.9	
	600 V	A	0.25	0.8		1.4	
DC-3/DC-5 使用类别 ($L/R \leq 15$ ms)							
• 额定工作电流 I_e (60 °C)	串联的回路数量		1	2		3	
– 单极使用	24 V	A	20	35		35	
	60 V	A	5	35		35	
	110 V	A	2.5	15		35	
	220 V	A	1	3		10	
	440 V	A	0.09	0.27		0.6	
	600 V	A	0.06	0.16		0.6	
操作频率							
操作频率 z (每小时操作次数)							
• 不带热继电器的接触器	无负载操作频率, 交流	h^{-1}	5000				
	无负载操作频率, 直流	h^{-1}	1500				
	额定操作						
操作频率 z' 与工作电流值 I 以及工作电压 U 之间的关系:	AC-1 400V	h^{-1}	1000				
$z' = z \cdot (I_e/I) \cdot (400 V/U)^{1.5} \cdot 1/h$	AC-2 400V	h^{-1}	1000		750		
	AC-3 400V	h^{-1}	1000		750		
	AC-4 400V	h^{-1}	300		250		
• 带热继电器的接触器 (平均值)		h^{-1}	15				
导线截面积 (可接 1 或 2 根导线)							
主导线							
• 实心导线		mm ²	$2 \times (1 \dots 2.5)^{1)}$; $2 \times (2.5 \dots 10)^{1)}$				
• 预制接线端子的细多股导线		mm ²	$2 \times (1 \dots 2.5)^{1)}$; $2 \times (2.5 \dots 6)^{1)}$; 1×10				
• AWG 导线, 实心或多股导线		AWG	$2 \times (16 \dots 12)$; $2 \times (14 \dots 8)$				
• 连接端子螺钉			M4 (2 号米字型螺丝刀)				
– 紧固扭矩		Nm	$2 \dots 2.5$ (18 ... 22 lb.in)				
辅助导线							
• 实心导线		mm ²	$2 \times (0.5 \dots 1.5)^{1)}$; $2 \times (0.75 \dots 2.5)^{1)}$ 最大 2×4				
• 预制接线端子的细多股导线		mm ²	$2 \times (0.5 \dots 1.5)^{1)}$; $2 \times (0.75 \dots 2.5)^{1)}$				
• AWG 导线, 实心或多股导线		AWG	$2 \times (20 \dots 16)^{1)}$; $2 \times (18 \dots 14)^{1)}$; 2×12				
• 连接端子螺钉			M3 (2 号米字型螺钉刀)				
– 紧固扭矩		Nm	$0.8 \dots 1.2$ (7 ... 10.3 lb.in)				

¹⁾ 如果需要在—个接线端子上连接两个截面积不同的导线, 需要确保两根导线截面积都在要求的范围内。

技术参数

接触器	型号 规格		3RT50 34 S2	3RT50 35 S2	3RT50 36 S2	
一般数据						
允许安装位置	该接触器的设计用于在垂直安装表面上工作。					
机械寿命	基本单元 基本单元加装辅助触点	操作 次数	10 × 10 ⁶ 10 × 10 ⁶			
电气寿命			参见第 2/19 页。			
额定接通能力	符合 IEC60947 标准		10 * I _e AC-3			
额定分断能力	符合 IEC60947 标准		8 * I _e AC-3			
额定绝缘电压 U _i (污染等级 3)	V		690			
额定冲击耐压 U _{imp}	kV		6			
线圈与主触点之间的安全绝缘 符合 IEC 60 947-1 附录 N	V		400			
镜像触点 • 镜像触点是常闭触点，此触点不会与接触器常开主触点同时闭合。			符合 IEC 60947-4-1 附录 F			
允许环境温度	工作时 储存中	°C °C	-25 ... +60 -55 ... +80			
符合 IEC 60 947-1 附录 C 的防护等级			IP20 (端子格 IP00), 线圈部分 IP40 (交流) 或 IP30 (直流)			
控制回路						
线圈工作电压范围	AC/DC		0.8 ... 1.1 × U _s			
线圈的功率消耗 (线圈处于常温状态并且为 1.0 × U _s)						
• 交流操作		Hz	50	50/60	50	50/60
	吸合	VA	104	127/113	145	170/155
	功率因数 p.f.		0.78	0.73/0.69	0.79	0.76/0.72
	保持	VA	9.7	11.3/9.5	12.5	15/11.8
	功率因数 p.f.		0.42	0.41/0.42	0.36	0.35/0.38
• 直流操作	吸合 = 保持	W	13.3		13.3	
动作时间 (额定电压下)						
• 交流操作	吸合	ms	11 ... 30		10 ... 40	
	打开	ms	7 ... 10		7 ... 10	
• 直流操作	吸合	ms	50 ... 95		60 ... 100	
	打开	ms	20 ... 30		20 ... 25	
主回路						
交流额定负载						
AC-1 使用类别, 通断阻性负载						
• 额定工作电流 I _e	40°C, 至 690 V	A	50	60	60	60
	60°C, 至 690 V	A	45	55	55	55
• 三相负载额定数值 ¹⁾	230 V	kW	18	22	22	22
功率因数 p.f. = 0.95 (60°C)	400 V	kW	31	38	38	38
	500 V	kW	39	46	46	46
	690 V	kW	54	66	66	66
• I _e 负载时的最小导线截面积	40°C	mm ²	16	16	16	16
	60°C	mm ²	10	16	16	16
AC-2 和 AC-3 使用类别						
• 额定工作电流 I _e	至 500V	A	32	40	50	50
	690 V	A	20	24	24	24
	230 V	kW	7.5	11	15	15
• 滑差或鼠笼式电动机在 50Hz 和 60Hz 时的额定数值	400 V	kW	15	18.5	22	22
	500 V	kW	18.5	22	30	30
	660/690 V	kW	18.5	22	22	22
热负载容量 (符合 IEC 60947-4-1)	10s 电流值	A	320	400	400	400
每相回路中的功率损耗	I _e / AC-3	W	1.8	2.6	5	5

¹⁾ 使用工业电炉或者电加热器之类的电阻加热设备 (加热过程中增加的功率消耗是计算在内的)。

SIRIUS (国产) 3RT6/3RT5 接触器

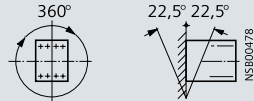
技术参数

技术参数

接触器	型号规格	3RT50 34 S2	3RT50 35 S2	3RT50 36 S2							
主回路											
直流额定负载											
DC-1 使用类别											
通断阻性负载 (L/R ≤1ms)											
额定工作电流 I_e (60°C)											
	串联的回路数量	1	2	3	1	2	3	1	2	3	
	至 24 V	A	45	45	45	55	55	55	55	55	55
	60 V	A	20	45	45	23	45	55	23	45	55
	110 V	A	4.5	45	45	4.5	45	55	4.5	45	55
	220 V	A	2	5	45	2	5	45	2	5	45
	440 V	A	0.4	1	2.9	0.4	1	2.9	0.4	1	2.9
	600 V	A	0.25	0.8	1.4	0.25	0.8	1.4	0.25	0.8	1.4
DC-3/DC-5使用类别 (L/R≤15 ms)											
	串联的回路数量	1	2	3	1	2	3	1	2	3	
	24 V	A	35	45	45	35	55	55	35	55	55
	60 V	A	6	45	45	6	45	55	6	45	55
	110 V	A	2.5	25	45	2.5	25	55	2.5	25	55
	220 V	A	2	5	25	2	5	25	2	5	25
	440 V	A	0.1	0.27	0.6	0.1	0.27	0.6	0.1	0.27	0.6
	600 V	A	0.06	0.16	0.6	0.06	0.16	0.6	0.06	0.16	0.6
操作频率											
操作频率 z (每小时操作次数)											
• 不连接热继电器的接触器	无负载操作频率	l/h	AC	DC	AC	DC	AC	DC	AC	DC	
			5000	1500	5000	1500	5000	1500	5000	1500	
	额定操作		AC/DC		AC/DC		AC/DC		AC/DC		
工作电流 I' 和工作电压 U'	AC-1 400V	l/h	1200		1200		1000		1000		
与操作频率 z' 的关系:	AC-2 400V	l/h	750		600		400		400		
$z' = z \cdot (I_e/I') \cdot (400 V/U')^{1.5} \cdot 1/h$	AC-3 400V	l/h	1000		1000		800		800		
	AC-4 400V	l/h	250		300		300		300		
• 连接热继电器的接触器 (平均值)		l/h	15		15		15		15		
导线截面积											
螺钉接线 (可以连接 1 根或 2 根导线)											
	主导线		上方端子连接	下方端子连接	双面端子连接						
	带端子盒										
	预制接线端子的细多股线	mm ²	0.75...25	0.75...25	2 × (0.75...16)						
	无预制接线端子的细多股线	mm ²	0.75...25	0.75...25	2 × (0.75...16)						
	多股绞合	mm ²	0.75...35	0.75...35	2 × (0.75...25)						
	实心	mm ²	0.75...16	0.75...16	2 × (0.75...16)						
	带状电缆 (芯数 × 宽度 × 厚度)	mm	6 × 9 × 0.8	6 × 9 × 0.8	2 × (6 × 9 × 0.8)						
	AWG 导线连接, 实心或多股	AWG	18...2	18...2	2 × (18...2)						
	- 接线端子螺钉		M6 (2 号米字螺丝刀)								
	- 紧固扭矩	Nm	3...4.5 (27...40lb.in)								
	辅助导线										
	实心	mm ²	2 × (0.5...1.5); 2 × (0.75... 2.5); 最大 2 × (0.75...4)								
	预制接线端子的细多股线	mm ²	2 × (0.5...1.5); 2 × (0.75... 2.5)								
	AWG 导线连接, 实心或多股	AWG	2 × (20...16); 2 × (18...14); 1 × 12								
	- 接线端子螺钉		M3 (2 号米字螺丝刀)								
	- 紧固扭矩	Nm	0.8 ... 1.2 (7...10.3lb.in)								

- 导线绝缘体的最大外径: 3.6 mm

技术参数

接触器	型号 规格	3RT50 44 S3	3RT50 45 S3	3RT50 46 S3		
一般数据						
允许安装位置	该接触器的设计用于在垂直安装表面上工作。					
机械寿命	基本单元 基本单元加装辅助触点	操作 次数	10×10^6 10×10^6			
电气寿命			参见第 2/19 页。			
额定接通能力	符合 IEC60947 标准		$10 * I_e$ AC-3			
额定分断能力	符合 IEC60947 标准		$8 * I_e$ AC-3			
额定绝缘电压 U_i (污染等级 3)	V		1000			
额定冲击耐压 U_{imp}	kV		6			
线圈与主触点之间的安全绝缘 符合 IEC 60 947-1 附录 N	V		690			
镜像触点			符合 IEC 60947-4-1 附录 F			
• 镜像触点是常闭触点，此触点不会与接触器的常开主触点同时闭合。						
允许环境温度	工作时	°C	- 25 ... +60			
	储存中	°C	- 55 ... +80			
符合 IEC 60 947-1 附录 C 的防护等级			IP20 (端子格 IP00), 线圈部分 IP40 (交流) 或 IP30 (直流)			
控制回路						
线圈工作电压范围	AC/DC		$0.8 \dots 1.1 \times U_s$			
线圈的功率消耗 (线圈处于常温状态并且为 $1.0 \times U_s$)						
• 交流操作						
	Hz		50	50/60	50	50/60
吸合	VA		218	247/211	270	298/274
功率因数 p.f.			0.61	0.62/0.57	0.68	0.7/0.62
保持	VA		21	25/18	22	27/20
功率因数 p.f.			0.26	0.27/0.3	0.27	0.29/0.31
• 直流操作						
吸合 = 保持	W		15		15	
动作时间 (额定电压下)						
• 交流操作						
	吸合	ms	16 ... 57		17 ... 90	17 ... 90
	打开	ms	10 ... 25		10 ... 25	10 ... 25
• 直流操作						
	吸合	ms	90 ... 230		90 ... 230	90 ... 230
	打开	ms	14 ... 20		14 ... 20	14 ... 20
主回路						
交流额定负载						
AC-1 使用类别, 通断阻性负载						
• 额定工作电流 I_e						
	40°C, 至 690 V	A	100		120	120
	40°C, 至 1000 V	A	50		60	70
	60°C, 至 690 V	A	90		100	100
	60°C, 至 1000 V	A	40		50	60
• 三相负载额定数值 ¹⁾						
	230 V	kW	34		38	38
功率因数 p.f. = 0.95 (60°C)	400 V	kW	59		66	66
	500 V	kW	74		82	82
	690 V	kW	102		114	114
	1000 V	kW	66		82	98
• I_e 负载时的最小导线截面积						
	40°C	mm ²	35		50	50
	60°C	mm ²	35		35	35
AC-2 和 AC-3 使用类别						
• 额定工作电流 I_e						
	至 500V	A	65		80	95
	690 V	A	47		58	58
	1000 V	A	25		30	30
• 滑差或鼠笼式电动机在 50Hz 和 60Hz 时的额定数值						
	230 V	kW	18.5		22	22
	400 V	kW	30		37	45
	500 V	kW	37		45	55
	690 V	kW	45		55	55
	1000 V	kW	30		37	37
热负载容量 (符合 IEC 60947-4-1)	10 s 电流值	A	600		760	760
每相回路中的功率损耗	$I_e/AC-3$	W	4.6		7.7	10.8

¹⁾ 使用工业电炉或者电加热器之类的电阻加热设备 (加热过程中增加的功率消耗是计算在内的)。

SIRIUS (国产) 3RT6/3RT5 接触器

技术参数

技术参数

接触器	型号规格	3RT50 44 S3	3RT50 45 S3			3RT50 46 S3				
主回路										
直流额定负载										
DC-1 使用类别										
通断阻性负载 (L/R ≤ 1ms)										
额定工作电流 I_e (60°C)										
	串联的回路数量	1	2	3	1	2	3	1	2	3
	至 24 V	A	90	90	90	100	100	100	100	100
	60 V	A	23	90	90	60	100	100	60	100
	110 V	A	4.5	90	90	9	100	100	9	100
	220 V	A	1	5	70	2	10	80	2	10
	440 V	A	0.4	1	2.9	0.6	1.8	1.8	0.6	1.8
	600 V	A	0.26	0.8	1.4	0.4	1	1	0.4	1
DC-3/DC-5使用类别 (L/R ≤ 15 ms)										
额定工作电流 I_e (60 °C)										
	串联的回路数量	1	2	3	1	2	3	1	2	3
	24 V	A	40	90	90	40	100	100	40	100
	60 V	A	6	90	90	6.5	100	100	6.5	100
	110 V	A	2.5	90	90	2.5	100	100	2.5	100
	220 V	A	1	7	35	1	7	35	1	7
	440 V	A	0.15	0.42	0.8	0.15	0.42	0.8	0.15	0.42
	600 V	A	0.06	0.16	0.35	0.06	0.16	0.35	0.06	0.16
操作频率										
操作频率 z (每小时操作次数)										
• 不连接热继电器的接触器										
	无负载操作频率	I/h	AC		DC		AC		DC	
			5000		1000		5000		1000	
工作电流 I' 和工作电压 U'										
与操作频率 z' 的关系:										
$z' = z \cdot (I_e/I') \cdot (400 V/U')^{1.5} \cdot 1/h$										
	额定操作	I/h	AC/DC		AC/DC		AC/DC		AC/DC	
	AC-1 400 V	I/h	1000		900		900		350	
	AC-2 400 V	I/h	400		400		350		850	
	AC-3 400 V	I/h	1000		1000		300		250	
	AC-4 400 V	I/h	300		15		15		15	
• 连接热继电器的接触器 (平均值)										
导线截面积										
螺钉接线										
(可以连接 1 根或 2 根导线)										
	主导线		上方端子连接		下方端子连接		双面端子连接			
	带端子盒		2.5...35		2.5...50		2 × (2.5...35)			
	预制接线端子的细多股线	mm ²	4...50		10...50		2 × (4...35)			
	无预制接线端子的细多股线	mm ²	2.5...16		2.5...16		2 × (2.5...16)			
	实心	mm ²	4...70		10...70		2 × (4...50)			
	多股绞合	mm ²	4...70		10...70		2 × (4...50)			
	带状电缆 (芯数 × 宽度 × 厚度)	mm	6 × 9 × 0.8		6 × 9 × 0.8		2 × (6 × 9 × 0.8)			
	AWG 导线连接, 实心或多股	AWG	10...2/0		10...2/0		2 × (10...1/0)			
	— 接线端子螺钉		M8 (内六角)							
	— 紧固扭矩	Nm	4...6 (36...53 lb.in)							
	用于钻孔铜排连接	mm	10							
			如果连接大于 12 × 10 毫米的铜排, 需要使用一个 3RT59 46-4EA1 端子盖增加电气间隙。							
	无端子盒带接线片	mm ²	10...50 ¹⁾		10...50 ¹⁾		如果连接大于 25 平方毫米的铜排, 需要使用一个 3RT59 46-4EA1 端子盖增加电气间隙。			
	带接线片的细股绞合	mm ²	10...70 ¹⁾		10...70 ¹⁾					
	带接线片的多股绞合	mm ²	10...70 ¹⁾		10...70 ¹⁾					
	辅助导线									
	实心	mm ²	2 × (0.5...1.5); 2 × (0.75...2.5); 最大 2 × (0.75...4)							
	预制接线端子的细多股线	mm ²	2 × (0.5...1.5); 2 × (0.75...2.5)							
	AWG 导线连接, 实心或多股	AWG	2 × (20...16); 2 × (18...14); 1 × 12							
	— 接线端子螺钉		M3 (2 号米字型螺丝刀)							
	— 紧固扭矩	Nm	0.8...1.2 (7...10.3 lb.in)							

• 导线绝缘体的最大外径: 3.6 mm

¹⁾ 仅为符合 DIN 46 234 的卷边接线片。

技术参数


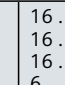
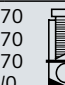
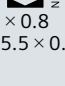
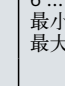
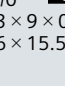
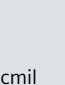
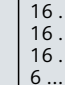
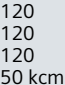
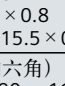
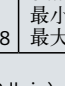
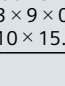
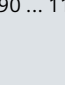
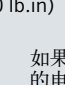
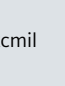

接触器	型号 规格	3RT50 54 S6	3RT50 55 S6	3RT50 56 S6	
一般数据					
允许安装位置	该接触器的设计用于在垂直安装表面上工作。				
机械寿命	操作 次数	10 × 10 ⁶			
电气寿命	参见第 2/19 页。				
额定接通能力	符合 IEC60947 标准	10 * I _e AC-3			
额定分断能力	符合 IEC60947 标准	8 * I _e AC-3			
额定绝缘电压 U _i (污染等级 3)	V	1000			
额定冲击耐压 U _{imp}	kV	8			
线圈、辅助触点与主触点之间的安全绝缘 (符合 IEC 60947-1 附录 N)	V	690			
镜像触点	可拆卸的辅助触点块以及接触器集成的辅助触点都满足此要求，符合 EN 60947-4-1 附录 F				
允许环境温度	工作时	°C	- 25 ... +60		
	储存中	°C	- 55 ... +80		
符合 IEC 60 947- 1 附录 C 的防护等级		IP00 指触防护仅适用于增加辅助附件盖的情况。			
控制回路					
线圈工作电压范围	AC/DC (UC)	0.8 × U _{s min} ... 1.1 × U _{s max}			
线圈功率消耗	(线圈处于冷态, 及额定范围 U _{s min} ... U _{s max})				
• 交流操作	吸合	VA	U _{s min}	U _{s max}	
	功率因数 p.f.		250	300	
• 直流操作	吸合	W	0.9	0.9	
	保持	VA	4.8	5.8	
• 直流操作	吸合	W	0.8	0.8	
	保持	W	300	360	
• 直流操作	吸合	W	4.3	5.2	
	保持	W			
动作时间 (额定电压下)					
• 交流操作/直流操作	吸合	ms	30 ... 95		
	打开	ms	40 ... 80		
主回路					
交流额定负载					
AC-1 使用类别, 通断阻性负载					
• 额定工作电流 I _e	40 °C, 至 690 V	A	160	185	215
	60 °C, 至 690 V	A	140	160	185
• 三相负载额定数值 ¹⁾ p.f. = 0.95 (60 °C)	60 °C, 至 1000 V	A	80	90	100
	230 V	kW	53	60	70
	400 V	kW	92	105	121
	500 V	kW	115	131	152
	690 V	kW	159	181	210
• I _e 负载时的最小导线截面积	1000 V	kW	131	148	165
	40 °C	mm ²	70	95	95
	60 °C	mm ²	50	70	95
AC-2 和 AC-3 使用类别					
• 额定工作电流 I _e	至 500 V	A	115	150	185
	690 V	A	115	150	170
	1000 V	A	53	65	65
• 滑差或鼠笼式电动机在 50 Hz 和 60 Hz 时的额定数值	230 V	kW	37	50	61
	400 V	kW	64	84	104
	500 V	kW	81	105	132
	690 V	kW	113	146	167
	1000 V	kW	75	90	90
热负载容量 (符合 IEC 60947-4-1)	10s 电流值	A	1,100	1,300	1,480
每回路的功率损耗	I _e / AC-3/500 V	W	7	9	13

¹⁾ 使用工业电炉或者电加热器之类的电阻加热设备 (加热过程中增加的功率消耗是计算在内的)。

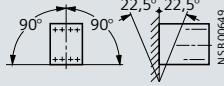
SIRIUS (国产) 3RT6/3RT5 接触器

技术参数

技术参数

接触器	型号规格	3RT50 54 S6	3RT50 55 S6	3RT50 56 S6
主回路				
直流额定负载				
DC-1 使用类别				
通断阻性负载 (L/R ≤ 1ms)				
额定工作电流 I _e (60°C)				
	串联的回路数量	1	2	3
	至 24 V A	160	160	160
	60 V A	160	160	160
	110 V A	18	160	160
	220 V A	3.4	20	160
	440 V A	0.8	3.2	11.5
	600 V A	0.5	1.6	4
DC-3/DC-5使用类别 (L/R ≤ 15 ms)				
额定工作电流 I _e (60 °C)				
	串联的回路数量	1	2	3
	24 V A	160	160	160
	60 V A	7.5	160	160
	110 V A	2.5	160	160
	220 V A	0.6	2.5	160
	440 V A	0.17	0.65	1.4
	600 V A	0.12	0.37	0.75
操作频率				
操作频率 z (每小时操作次数)				
• 不连接热继电器的接触器				
	无负载操作频率 I/h	2000		2000
额定操作				
工作电流 I' 和工作电压 U'				
与操作频率 Z' 的关系:				
$z' = z \cdot (I_e/I') \cdot (400 V/U')^{1.5} \cdot 1/h$				
• 连接热继电器的接触器 (平均值)				
	AC-1 400 V I/h	800		800
	AC-2 400 V I/h	400		300
	AC-3 400 V I/h	1000		750
	AC-4 400 V I/h	130		130
	I/h	60		60
导线截面积				
螺钉接线				
主导线		上方端子连接		下方端子连接
带端子盒 (55 kW)		下方端子连接		双面端子连接
预制接线端子的细多股线		mm ² 16 ... 70		16 ... 70
无预制接线端子的细多股线		mm ² 16 ... 70		16 ... 70
多股胶合		mm ² 16 ... 70		16 ... 70
AWG 导线连接, 实心或多股		mm 6 ... 2/0		6 ... 2/0
带状电缆 (芯数 × 宽度 × 厚度)		mm 最小 3 × 9 × 0.8		最小 3 × 9 × 0.8
		mm 最大 6 × 15.5 × 0.8		最大 6 × 15.5 × 0.8
带端子盒 (75/90 kW)		下方端子连接		双面端子连接
预制接线端子的细多股线		mm ² 16 ... 120		16 ... 120
无预制接线端子的细多股线		mm ² 16 ... 120		16 ... 120
多股胶合		mm ² 16 ... 120		16 ... 120
AWG 导线连接, 实心或多股		mm 6 ... 250 kcmil		6 ... 250 kcmil
带状电缆 (芯数 × 宽度 × 厚度)		mm 最小 3 × 9 × 0.8		最小 3 × 9 × 0.8
		mm 最大 10 × 15.5 × 0.8		最大 10 × 15.5 × 0.8
— 接线端子螺钉		M 10 (内六角)		
— 紧固扭矩		Nm 10 ... 12 (90 ... 110 lb.in)		
无端子盒/母线排连接		下方端子连接		双面端子连接
带接线片的细股胶合		mm ² 16 ... 95		16 ... 95
带接线片的多股胶合		mm ² 25 ... 120		25 ... 120
AWG 导线连接, 实心或多股		mm 4 ... 250 kcmil		4 ... 250 kcmil
接线排最大宽度		mm 17		17
— 接线端子螺钉		M 8 × 25 (A/F 13)		
— 紧固扭矩		Nm 10 ... 14 (90 ... 124 lb.in)		
辅助导线				
实心				
	mm ²	2 × (0.5 ... 1.5); 2 × (0.75 ... 2.5); 最大 2 × (0.75 ... 4)		
预制接线端子的细多股线				
	mm ²	2 × (0.5 ... 1.5); 2 × (0.75 ... 2.5)		
AWG 导线连接, 实心或多股				
	AWG	2 × (18 ... 14)		
— 接线端子螺钉				
	Nm	M 3 (2号米字型螺丝刀)		
— 紧固扭矩				
	Nm	0.8 ... 1.2 (7 ... 10.3 lb.in)		

技术参数

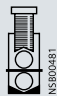

接触器	型号 规格	3RT50 64 S10	3RT50 65 S10	3RT50 66 S10	
一般数据					
允许安装位置	该接触器的设计用于在垂直安装表面上工作。				
					
机械寿命	操作次数	10×10^6			
电气寿命	参见第 2/19 页。				
额定接通能力	符合 IEC60947 标准	$10 * I_e$ AC-3			
额定分断能力	符合 IEC60947 标准	$8 * I_e$ AC-3			
额定绝缘电压 U_i (污染等级 3)	V	1000			
额定冲击耐压 U_{imp}	kV	8			
线圈、辅助触点与主触点之间的安全绝缘 (符合 IEC 60947-1 附录 N)	V	690			
镜像触点	可拆卸的辅助触点块以及接触器集成的辅助触点都满足此要求, 符合 IEC 60947-4-1 附录 F				
• 镜像触点是常闭触点, 此触点不会与接触器常开主触点同时闭合。					
允许环境温度	运行时	°C	-25 ... +60		
	储存中	°C	-55 ... +80		
符合 IEC 60 947- 1 附录 C 的防护等级	IP00 指触防护仅适用于附加辅助端子盖的情况。				
控制回路					
线圈工作电压范围	AC/DC (UC)	$0.8 \times U_{s \min} \dots 1.1 \times U_{s \max}$			
线圈功率消耗	(线圈处于冷态, 及额定范围 $U_{s \min} \dots U_{s \max}$)				
• 交流操作	吸合	VA	$U_{s \min}$	$U_{s \max}$	
	功率因数 p.f.		490	590	
	保持	VA	0.9	0.9	
	功率因数 p.f.		5.6	6.7	
• 直流操作	吸合	W	0.9	0.9	
	保持	W	540	650	
			6.1	7.4	
动作时间 (额定电压下)					
• 交流操作/直流操作	吸合	ms	30 ... 95		
	打开	ms	40 ... 80		
主回路					
交流额定负载					
AC-1 使用类别, 通断阻性负载					
• 额定工作电流 I_e	40 °C, 至 690 V	A	275	330	
	60 °C, 至 690 V	A	250	300	
	60 °C, 至 1000 V	A	100	150	
• 三相负载额定数值 ¹⁾	230 V	kW	94	113	
功率因数 p.f. = 0.95 (60°C)	400 V	kW	164	197	
	500 V	kW	205	246	
	690 V	kW	283	340	
	1000 V	kW	164	246	
• I_e 负载时的最小导线截面积	40 °C	mm ²	150	185	
	60 °C	mm ²	120	185	
AC-2 和 AC-3 使用类别					
• 额定工作电流 I_e	最大 500 V	A	225	265	300
	690 V	A	225	265	280
	1000 V	A	68	95	95
• 滑差或鼠笼式电动机在 50 Hz 和 60 Hz 时的额定数值	230 V	kW	73	85	97
	400 V	kW	128	151	171
	500 V	kW	160	189	215
	690 V	kW	223	265	280
	1000 V	kW	90	132	132
热负载容量 (符合 IEC 60947-4-1)	10s 电流	A	1800	2400	2400
每回路的功率损耗	I_e /AC-3/500 V	W	17	18	22

¹⁾ 使用工业电炉或者电加热器之类的电阻加热设备 (加热过程中增加的功率消耗是计算在内的)。

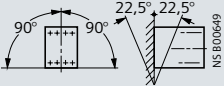
SIRIUS (国产) 3RT6/3RT5 接触器

技术参数

技术参数

接触器	型号规格	3RT50 64 S10	3RT50 65 S10	3RT50 66 S10				
主回路								
直流额定负载								
DC-1 使用类别								
通断阻性负载 (L/R ≤ 1ms)								
额定工作电流 I_e (60°C)								
	串联的回路数量	1	2	3	1	2	3	
	最大 24 V	A	200	200	200	300	300	300
	60 V	A	200	200	200	300	300	300
	110 V	A	18	200	200	33	300	300
	220 V	A	3.4	20	200	3.8	300	300
	440 V	A	0.8	3.2	11.5	0.9	4	11
	600 V	A	0.5	1.6	4	0.6	2	5.2
DC-3/DC-5使用类别 (L/R ≤ 15 ms)								
额定工作电流 I_e (60 °C)								
	串联的回路数量	1	2	3	1	2	3	
	24 V	A	200	200	200	300	300	300
	60 V	A	7.5	200	200	11	300	300
	110 V	A	2.5	200	200	3	300	300
	220 V	A	0.6	2.5	200	0.6	2.5	300
	440 V	A	0.17	0.65	1.4	0.18	0.65	1.4
	600 V	A	0.12	0.37	0.75	0.125	0.37	0.75
操作频率								
操作频率 z (每小时操作次数)								
• 不连接热继电器的接触器								
	无负载操作频率	I/h	2000		2000		2000	
	额定操作							
	工作电流 I' 和工作电压 U'	AC-1 400 V	I/h	750		800		750
	与操作频率 Z' 的关系:	AC-2 400 V	I/h	250		300		250
	$z' = z \cdot (I_e/I') \cdot (400 V/U')^{1.5} \cdot 1/h$	AC-3 400 V	I/h	500		700		500
		AC-4 400 V	I/h	130		130		130
• 连接热继电器的接触器 (平均值)								
		I/h	60		60		60	
导线截面积								
螺钉接线								
	主导线		上方端子连接	下方端子连接	双面端子连接			
	带端子盒 3RT1966-4G							
	预制接线端子的细多股线	mm ²	70 ... 240	120 ... 185	120 ... 185	最小 2 × 50, 最大 2 × 185		
	无预制接线端子的细多股线	mm ²	70 ... 240	120 ... 185	120 ... 185	最小 2 × 50, 最大 2 × 185		
	多股绞合	mm ²	95 ... 300	120 ... 240	120 ... 240	最小 2 × 70, 最大 2 × 240		
	AWG 导线连接, 实心或多股	AWG	3/0 ... 600 kcmil	250 ... 500 kcmil	250 ... 500 kcmil	最小 2 × 2/0, 最大 2 × 500 kcmil		
	带状电缆 (芯数 × 宽度 × 厚度)	mm	最小 6 × 9 × 0.8 最大 20 × 24 × 0.5	最小 6 × 9 × 0.8 最大 20 × 24 × 0.5	最小 6 × 9 × 0.8 最大 20 × 24 × 0.5	最大 2 × (20 × 24 × 0.5)		
	- 接线端子螺钉		M12 (内六角)					
	- 紧固扭矩	Nm	20 ... 22 (180 ... 195 lb.in)					
	无端子盒/母线排连接							
	带接线片的细股胶合	mm ²	50 ... 240	如果按照 DIN46 234 连接导线截面积大于 185 mm ² 的电缆接线片, 或按照 DIN46 235 连接导线截面积大于 240 mm ² 的电缆接线片, 需要使用 3RT59 66-4EA1 端子盖增加电气间隙。				
	带接线片的多股胶合	mm ²	70 ... 240					
	AWG 导线连接, 实心或多股		2/0 ... 500 kcmil					
	接线排最大宽度	mm	25					
	- 接线端子螺钉		M10 × 30 (A/F 17)					
	- 紧固扭矩	Nm	14 ... 24 (124 ... 210 lb.in)					
辅助导线								
	实心	mm ²	2 × (0.5 ... 1.5); 2 × (0.75 ... 2.5); 最大 2 × (0.75 ... 4)					
	预制接线端子的细多股线	mm ²	2 × (0.5 ... 1.5); 2 × (0.75 ... 2.5)					
	AWG 导线连接, 实心或多股	AWG	2 × (18 ... 14)					
	- 接线端子螺钉		M 3 (2号米字型螺丝刀)					
	- 紧固扭矩	Nm	0.8 ... 1.2 (7 ... 10.3 lb.in)					

技术参数

接触器	型号 规格	3RT50 75 S12	3RT50 76 S12
一般数据			
允许安装位置 该接触器的设计用于在垂直安装表面上工作。			
机械寿命	操作次数	10×10^6	
电气寿命		参见第 2/19 页。	
额定接通能力	符合 IEC60947 标准	$10 * I_e$ AC-3	
额定分断能力	符合 IEC60947 标准	$8 * I_e$ AC-3	
额定绝缘电压 U_i (污染等级 3)	V	1000	
额定冲击耐压 U_{imp}	kV	8	
线圈、辅助触点与主触点之间的安全绝缘 符合 IEC 60947-1 附录 N	V	690	
镜像触点 • 镜像触点是常闭触点，此触点不会与接触器常开主触点同时闭合。		可拆卸的辅助触点块以及接触器集成的辅助触点都满足此要求，符合 IEC 60947-4-1 附录 F	
允许环境温度	运行时	°C	-25 ... +60
	储存中	°C	-55 ... +80
符合 IEC 60 947-1 附录 C 的防护等级		IP00 指触防护仅适用于附加端子盖的情况。	
控制回路			
线圈工作电压范围	AC/DC (UC)	$0.8 \times U_{s \min} \dots 1.1 \times U_{s \max}$	
线圈功率消耗 (线圈处于冷态，及额定范围 $U_{s \min} \dots U_{s \max}$)		$U_{s \min}$	$U_{s \max}$
• 交流操作	吸合	VA	700
	功率因数 p.f.		0.9
	保持	VA	7.6
	功率因数 p.f.		0.9
• 直流操作	吸合	W	770
	保持	W	8.5
动作时间 (额定电压下)			
• 交流操作/直流操作	吸合	ms	45 ... 100
	打开	ms	60 ... 100
主回路			
交流额定负载			
AC-1 使用类别，通断阻性负载			
• 额定工作电流 I_e	40 °C，至 690 V	A	430
	60 °C，至 690 V	A	400
	60 °C，至 1000 V	A	200
• 三相负载额定数值 ¹⁾ p.f. = 0.95 (60°C)	230 V	kW	151
	400 V	kW	263
	500 V	kW	329
	690 V	kW	454
	1000 V	kW	329
• I_e 载荷时的最小导线截面积	40 °C	mm ²	2 × 150
	60 °C	mm ²	240
AC-2 和 AC-3 使用类别			
• 额定工作电流 I_e	最大 500 V	A	400
	690 V	A	400
	1000 V	A	180
• 滑差或鼠笼式电动机在 50 Hz 和 60 Hz 时的额定数值	230 V	kW	132
	400 V	kW	231
	500 V	kW	291
	690 V	kW	400
	1000 V	kW	250
热负载容量符合 (IEC 60947-4-1)	10s 电流	A	3200
每相回路的功率损耗	I_e IAC-3/500 V	W	35

¹⁾ 使用工业电炉或者电加热器之类的电阻加热设备 (加热过程中增加的功率消耗是计算在内的)。



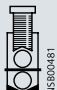
SIRIUS (国产) 3RT6/3RT5 接触器

技术参数

技术参数

接触器	型号规格	3RT50 75 S12			3RT50 76 S12		
主回路							
直流额定负载							
DC-1 使用类别							
通断阻性负载 (L/R ≤ 1ms)							
额定工作电流 I_e (60°C)							
	串联的回路数量	1	2	3			
	至 24 V	A 400	400	400			
	60 V	A 330	400	400			
	110 V	A 33	400	400			
	220 V	A 3.8	400	400			
	440 V	A 0.9	4	11			
	600 V	A 0.6	2	5.2			
DC-3/DC-5使用类别 (L/R ≤ 15 ms)							
额定工作电流 I_e (60 °C)							
	串联的回路数量	1	2	3			
	24 V	A 400	400	400			
	60 V	A 11	400	400			
	110 V	A 3	400	400			
	220 V	A 0.6	2.5	400			
	440 V	A 0.18	0.65	1.4			
	600 V	A 0.13	0.37	0.75			
操作频率							
操作频率 z (每小时操作次数)							
• 不连接热继电器的接触器							
	无负载操作频率	l/h	2000		2000		
额定操作							
工作电流 I' 和工作电压 U'							
与操作频率 Z' 的关系:							
$z' = z \cdot (I_e/I') \cdot (400 V/U')^{1.5} \cdot 1/h$							
	AC-1 400 V	l/h	700		500		
	AC-2 400 V	l/h	200		170		
	AC-3 400 V	l/h	500		420		
	AC-4 400 V	l/h	130		130		
• 连接热继电器的接触器 (平均值)							
		l/h	60		60		

技术参数

接触器	型号规格	3RT50 75 S12	3RT50 76 S12	
导线截面积				
螺钉接线	主导线	上方端子连接	下方端子连接	双面端子连接
	带端子盒 3RT1966-4G	70 ... 240	120 ... 185	最小 2 × 50, 最大 2 × 185
	预制接线端子的细多股线	70 ... 240	120 ... 185	最小 2 × 50, 最大 2 × 185
	无预制接线端子的细多股线	mm ² 70 ... 240 	120 ... 185 	最小 2 × 50, 最大 2 × 185 
	多股绞合	mm ² 95 ... 300	120 ... 240	最小 2 × 70 最大 2 × 240
	AWG 导线连接, 实心或多股	AWG 3/0 ... 600 kcmil	250 ... 500 kcmil	最小 2 × 2/0, 最大 2 × 500 kcmil
	带状电缆 (芯数 × 宽度 × 厚度)	mm 最小 6 × 9 × 0.8 最大 20 × 24 × 0.5	最小 6 × 9 × 0.8 最大 20 × 24 × 0.5	最大 2 × (20 × 24 × 0.5)
	- 接线端子螺钉 - 紧固扭矩	Nm 20 ... 22 (180 ... 195 lb.in)	M12 (内六角)	
	无端子盒/母线排连接	mm ² 50 ... 240	如果按照 DIN46 234 连接导线截面积大于185 mm ² 的电缆接线片, 或按照 DIN46 235 连接导线截面积大于 240 mm ² 的电缆接线片, 需要使用 3RT59 66-4EA1 端子盖增加电气间隙。	
	带接线片的细股胶合	mm ² 70 ... 240		
带接线片的多股胶合				
AWG 导线连接, 实心或多股	mm 2/0 ... 500 kcmil			
接线排最大宽度	mm 25			
- 接线端子螺钉 - 紧固扭矩	Nm M 10 × 30 (A/F 17) 14 ... 24 (124 ... 210 lb.in)			
辅助导线				
实心	mm ² 2 × (0.5 ... 1.5); 2 × (0.75 ... 2.5) 符合 IEC 60 947; 最大 2 × (0.75 ... 4)			
预制接线端子的细多股线	mm ² 2 × (0.5 ... 1.5); 2 × (0.75 ... 2.5)			
AWG 导线连接, 实心或多股	AWG 2 × (18 ... 14)			
- 接线端子螺钉 - 紧固扭矩	Nm M 3 (2号米字型螺丝刀) 0.8 ... 1.2 (7 ... 10.3 lb.in)			

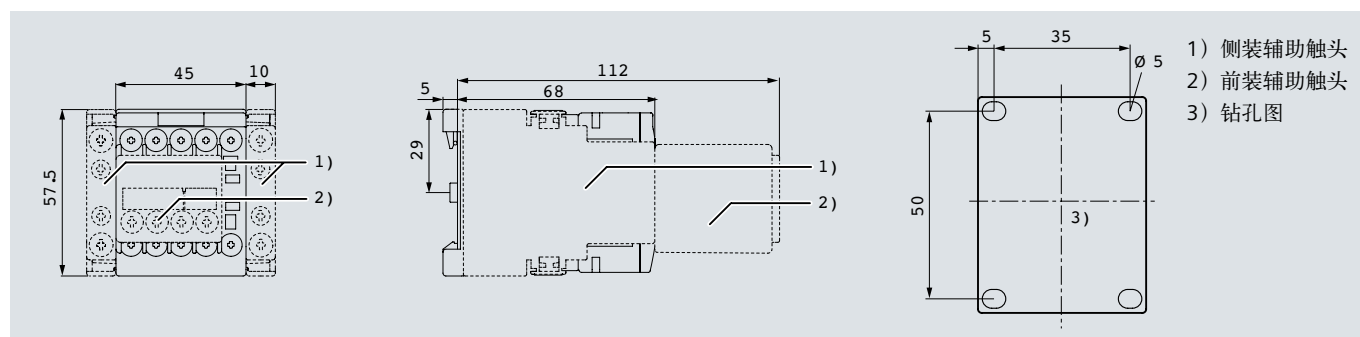
SIRIUS (国产) 3RT6/3RT5 接触器

尺寸图

尺寸图

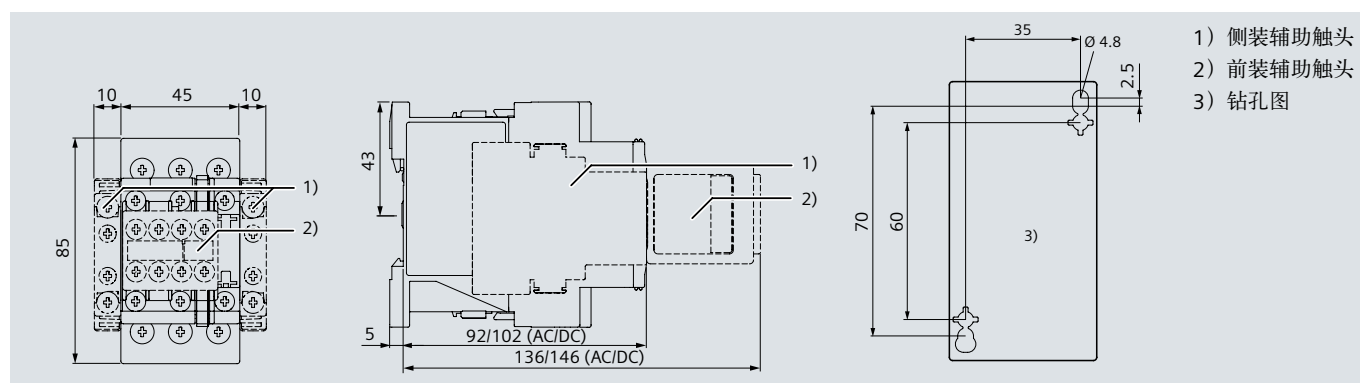
3RT60 1 接触器

S00 规格, 螺钉接线方式



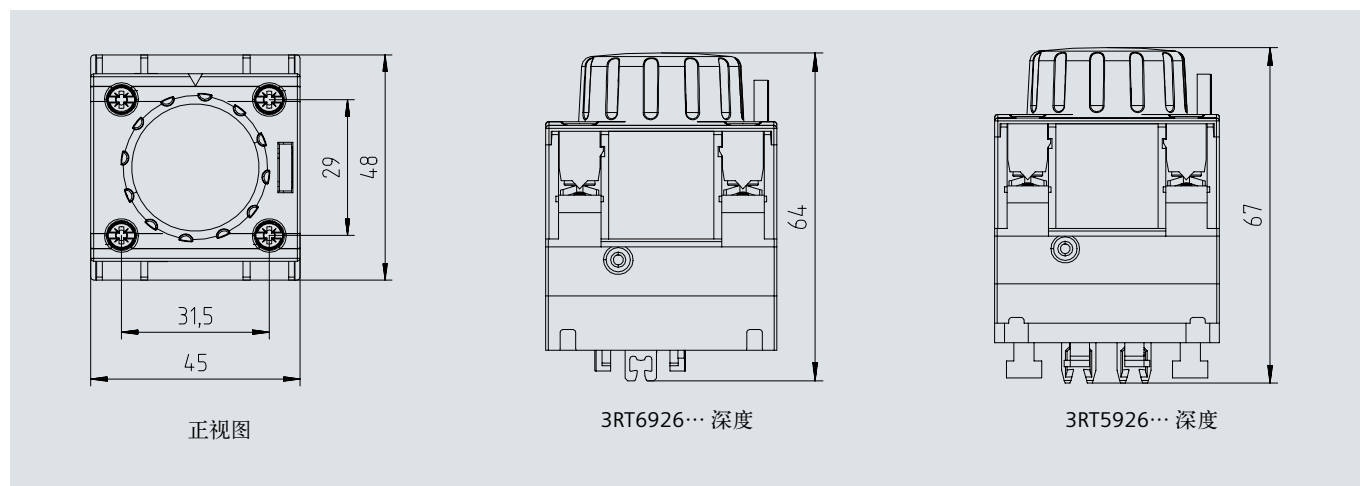
3RT60 2 接触器

S0 规格, 螺钉接线方式



空气延时辅助触头座

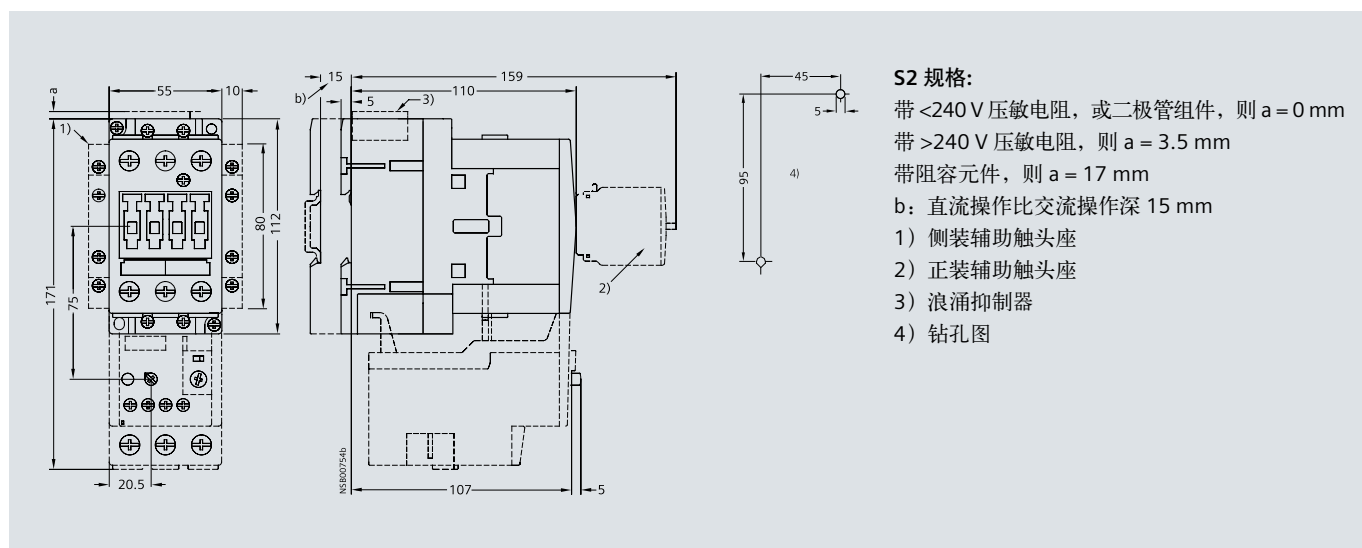
用于S0-S3规格



尺寸图

3RT50 3 接触器

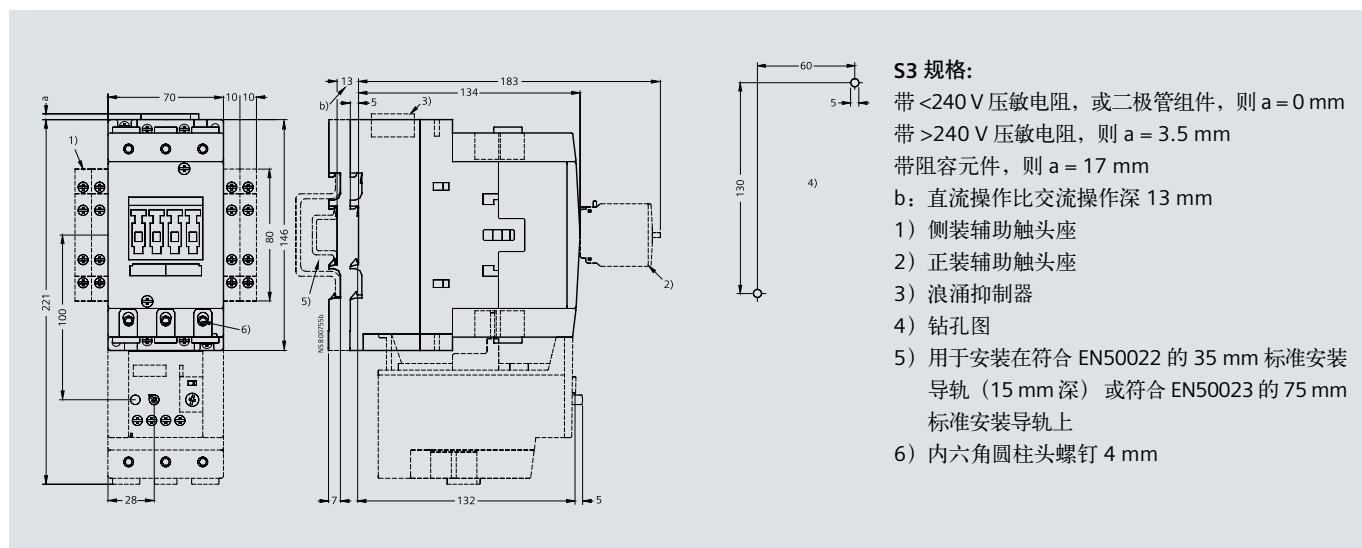
S2 规格, 螺钉接线方式



3RT50 4 接触器

S3 规格, 螺钉接线方式

与接地体的横向间隙 = 6 mm



SIRIUS (国产) 3RT6/3RT5 接触器

尺寸图

尺寸图

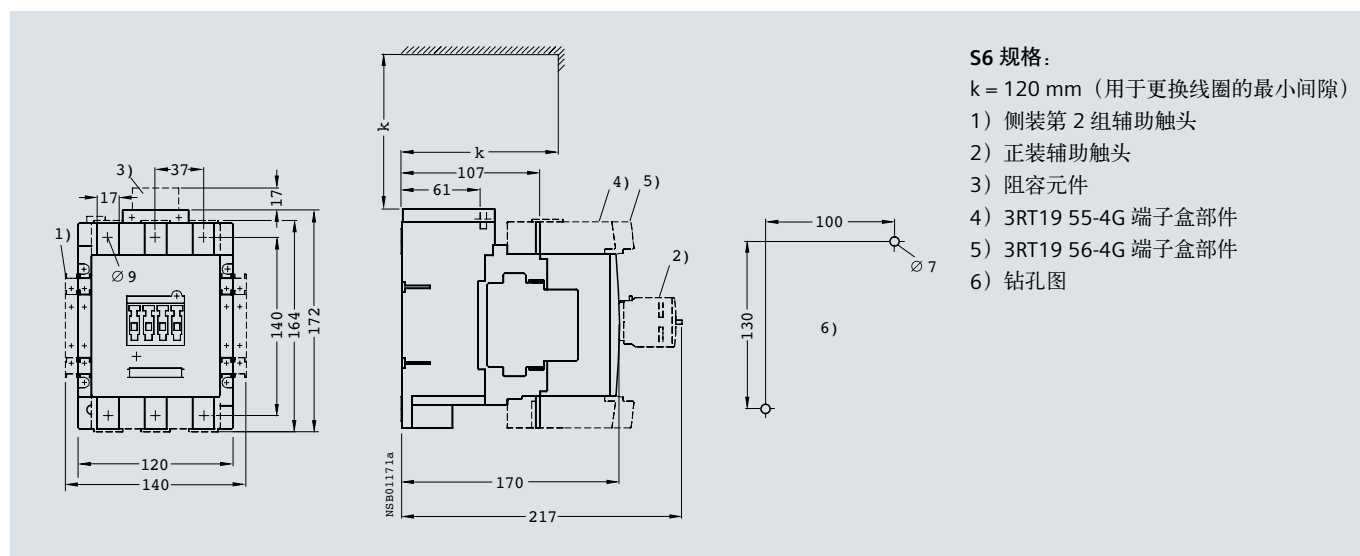
3RT50 5 接触器

S6 规格

与接地部件的间隙:

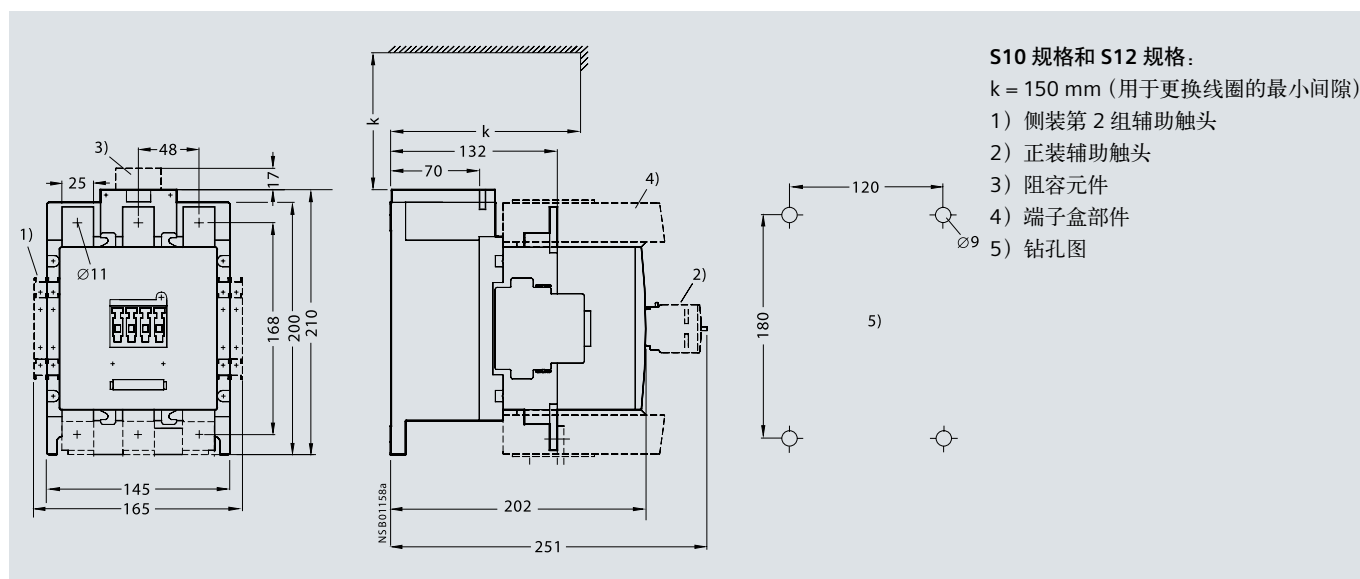
侧面: 10 毫米

前面: 20 毫米



3RT50 6 接触器

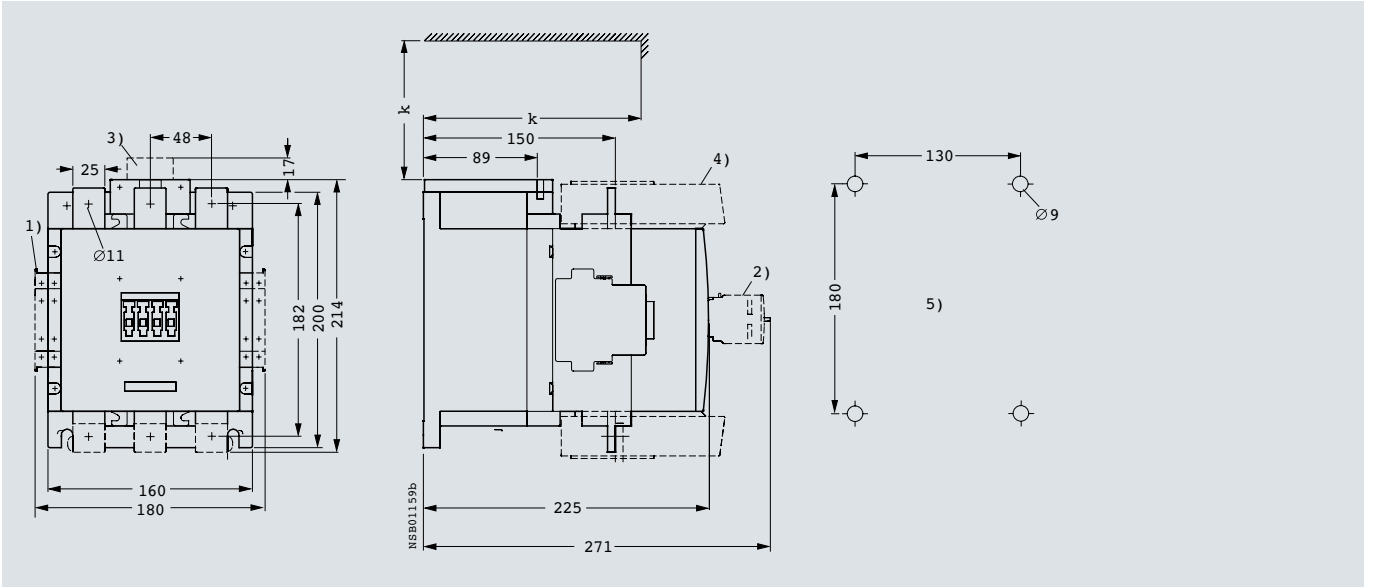
S10 规格



尺寸图

3RT50 7 接触器
S12 规格

S10 规格和 S12 规格:
与接地部件的间隙:
侧面: 10 毫米
前面: 20 毫米

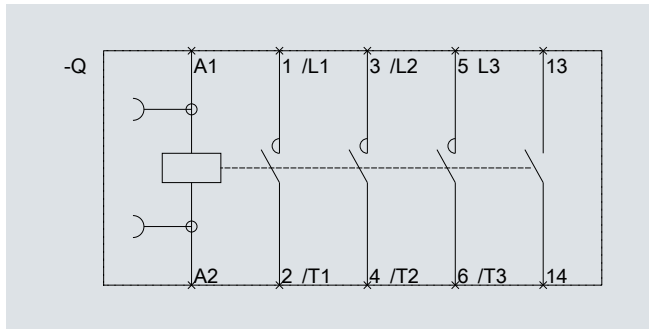


SIRIUS (国产) 3RT6/3RT5 接触器

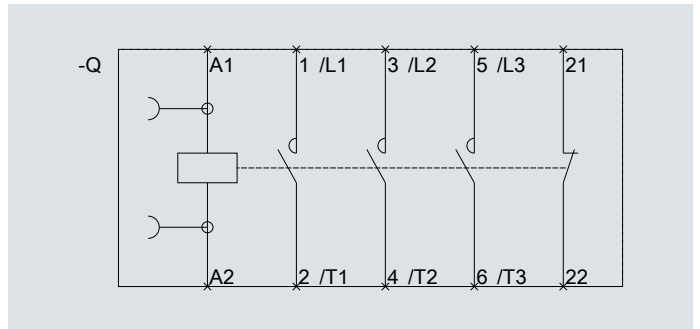
线路图

线路图

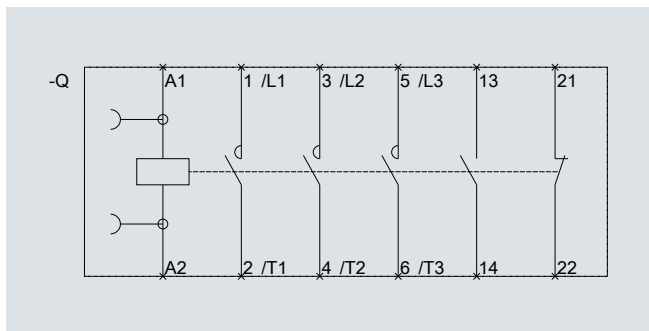
3RT6015**1到3RT6018**1



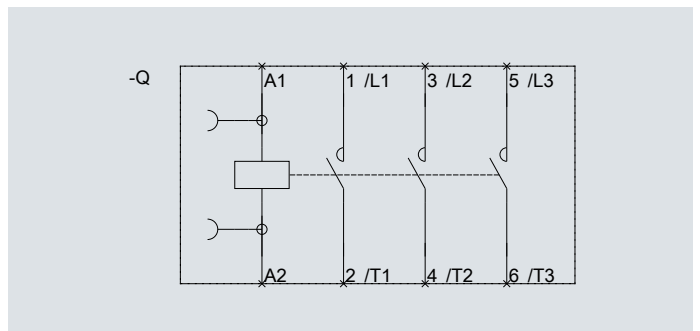
3RT6015**2到3RT6018**2



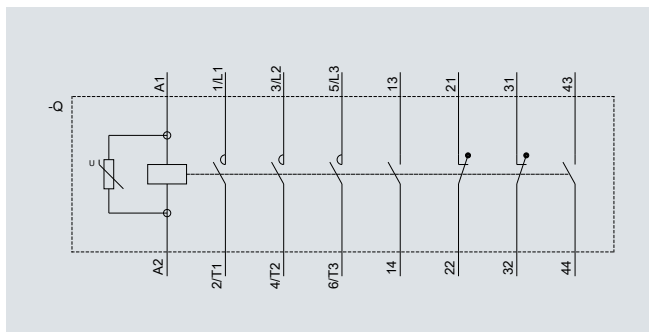
3RT6023到3RT6028



3RT5034到3RT5046

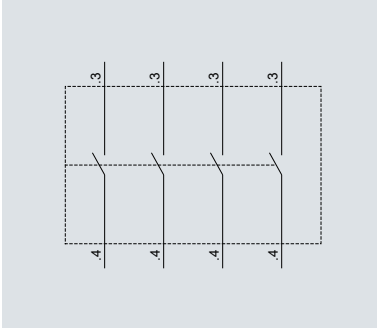


3RT5054到3RT5076

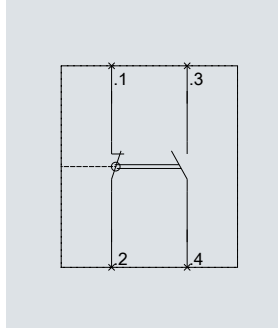


线路图

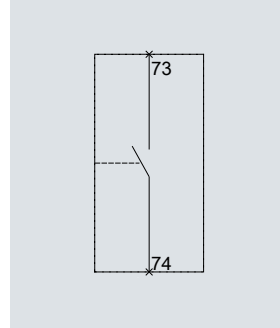
3RH6911-1FA40



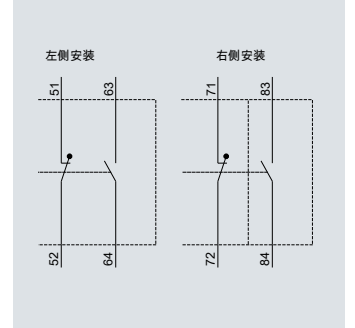
3RH6911-1HA11



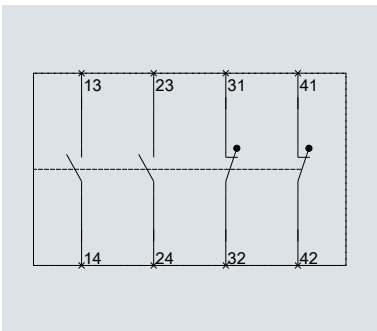
3RH6911-1AA10



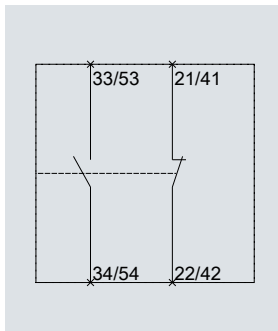
3RH5921-1EA11



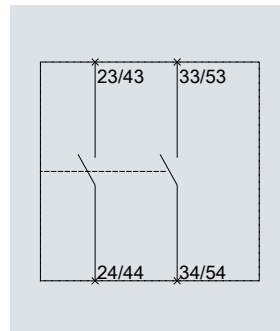
3RH5921-1FA22



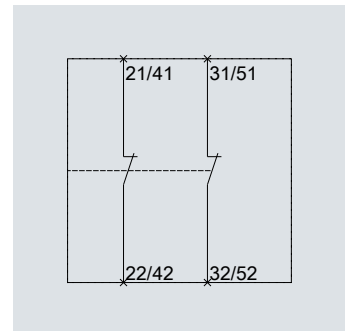
3RH6911-1DA11



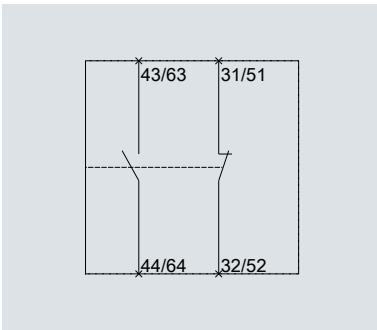
3RH6911-1DA20



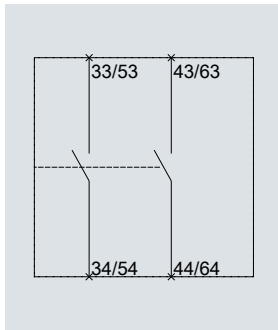
3RH6911-1DA02



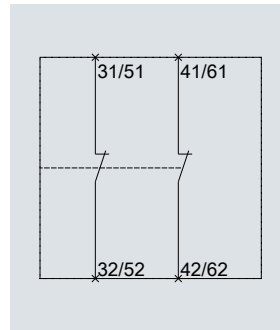
3RH6921-1DA11



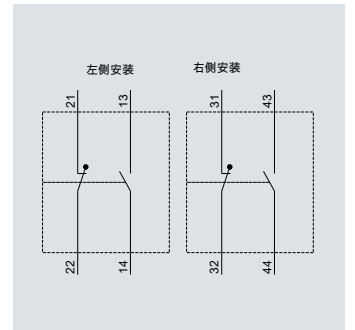
3RH6921-1DA20



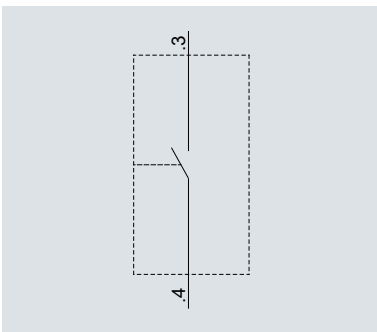
3RH6921-1DA02



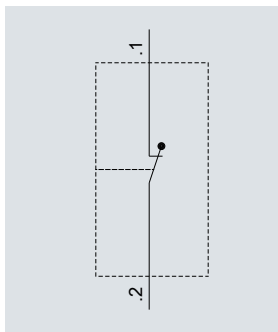
3RH5921-1DA11



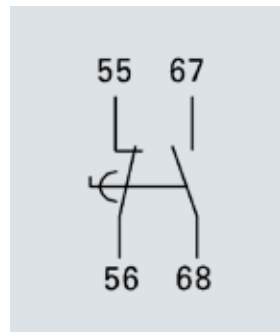
3RH5921-1CA10



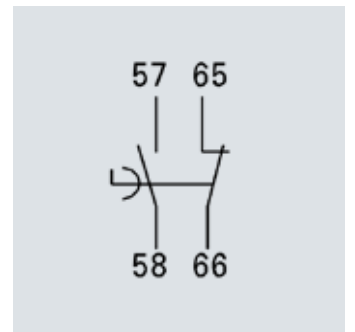
3RH5921-1CA01



3RT*926-2PA (通电延时)



3RT*926-2PR (断电延时)

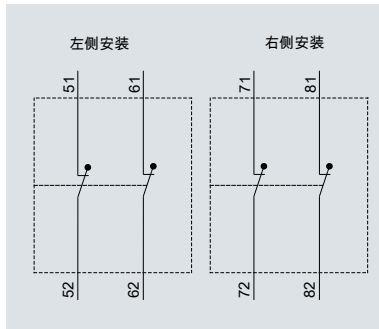


SIRIUS (国产) 3RT6/3RT5 接触器

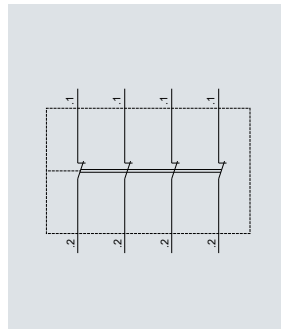
线路图

线路图

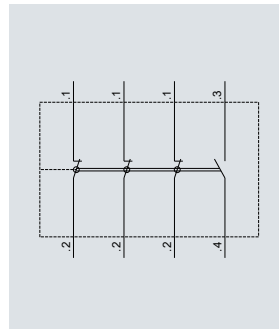
3RH1921-1EA02



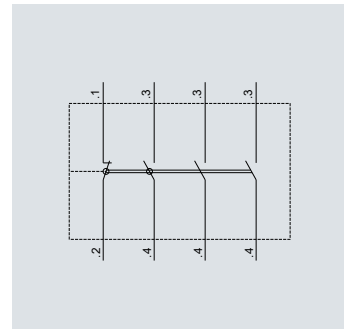
3RH2911-1FA04



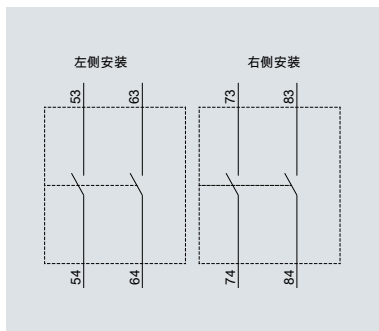
3RH2911-1HA13



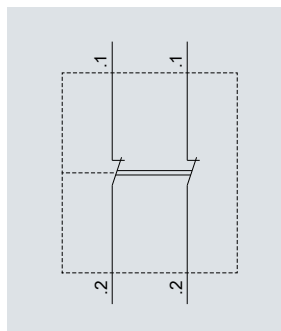
3RH2911-1HA31



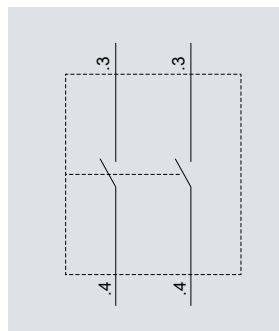
3RH1921-1EA20



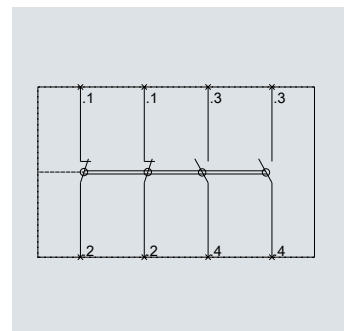
3RH2911-1HA02



3RH2911-1HA20



3RH6911-1HA22



SIRIUS (国产) 3RH6 中间继电器

3



3/2 通用数据

3/3 3RH6 中间继电器, 4 极
选型和订货信息

3/6 技术参数

3/9 尺寸图

3/10 线路图

SIRIUS (国产) 3RH6 中间继电器

通用数据

概述

3RH6 中间继电器的设计符合 IEC 60947 和 EN 60947。

3RH6 中间继电器为螺钉端子接线方式，本体含 4 个触点，可使用交流或直流操作。

3RH6 中间继电器适用于任何气候条件，并具有符合 EN 50274 的“指触防护”功能。

触点可靠性

触点在低电压及低电流的情况下，具有极高的可靠性，满足固态电路使用要求，17 V 电压下最小接通电流 1 mA。

浪涌抑制

阻容吸收 (RC)、压敏电阻、二极管以及二极管组合 (二极管与齐纳二极管组合) 可以插接在中间继电器前面板上，用于抑制操作线圈时产生的浪涌。

注意:

使用浪涌抑制器抑制线圈过电压，会造成接触器常开触点 NO 分断延时以及常闭触点 NC 接通延时 (抑制二极管将增加延时 6 到 10 倍，二极管组合将增加延时 2 到 6 倍，压敏电阻将增加延时 2 到 5 ms)。

辅助触点块

3RH6 中间继电器可以通过加装辅助触点块最多扩展至 8 个触点，其中常闭触点不能超过 4 个 (包括本件和加装的触点)。

订货号含义

订货号位数	第 1-3 位	第 4 位	第 5 位	第 6 位	第 7 位	-	第 8 位	第 9 位	第 10 位	第 11 位	第 12 位
SIRIUS 系列中间继电器	□□□	□	□	□	□	-	□	□	□	□	□
国产 SIRIUS 中间继电器	3 R H	6									
设备类型 (1 = 4 极中间继电器)			1								
常开触点数量 (例如 2 = 2 NO)				□							
常闭触点数量 (例如 2 = 2 NC)					□						
连接方式 (1 = 螺钉)							1				
操作方式/线圈类型 (例如 A = 交流操作, 标准型)								□			
额定控制电压 (例如 N2 = 220 V, 50/60 Hz)									□	□	
无意义											0
示例	3 R H	6	1	2	2	-	1	A	N	2	0

注意:

此处订货号含义解释仅供参考，详见“造型和订货信息”。

选型和订货信息

交流操作, 螺钉接线端子

S00 规格



3RH61 .. -1A..0

额定工作电流 I_n /AC-15/AC-14 230 V	触点		额定控制电压 U_c 50/60 Hz	订货号	重量
A	NO	NC	V AC		kg
螺钉安装或 35 mm 标准导轨安装					
10	4	—	24	3RH61 40-1AB00	0.220
			110	3RH61 40-1AF00	0.220
			220	3RH61 40-1AN20	0.220
3	1	—	24	3RH61 31-1AB00	0.220
			110	3RH61 31-1AF00	0.220
			220	3RH61 31-1AN20	0.220
2	2	—	24	3RH61 22-1AB00	0.220
			110	3RH61 22-1AF00	0.220
			220	3RH61 22-1AN20	0.220

其他线圈规格参见 2/12 页, 附件与 S00 规格接触器通用, 参见 2/15 至 2/16 页。

SIRIUS (国产) 3RH6 中间继电器

3RH6 中间继电器, 4 极


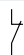
选型和订货信息

直流操作, 螺钉接线端子

S00 规格



3RH61 .. -1B.40

额定工作电流 I_e /AC-15/AC-14 230 V A	触点		额定控制电压 U_c V DC	订货号	重量 kg
					
	NO	NC			
螺钉安装或 35mm 标准导轨安装					
10	4	—	24 220	3RH61 40-1BB40 3RH61 40-1BM40	0.280 0.280
	3	1	24 220	3RH61 31-1BB40 3RH61 31-1BM40	0.280 0.280
	2	2	24 220	3RH61 22-1BB40 3RH61 22-1BM40	0.280 0.280

其他线圈规格参见 2/12 页, 附件与 S00 规格接触器通用, 参见 2/15 至 2/16 页。

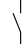
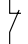
选型和订货信息

直流宽电压线圈 ($0.7 \dots 1.25 \times U_s$), 集成二极管式浪涌抑制器, 螺钉接线端子

S00 规格



3RH61 .. -1K.40

额定工作电流 I_e /AC-15/AC-14 230 V A	触点		额定控制电压 U_s V DC	订货号	重量 kg
					
	NO	NC			
螺钉安装或 35mm 标准导轨安装					
10	4	—	24	3RH61 40-1KB40	0.280
			110	3RH61 40-1KF40	0.280
	3	1	24	3RH61 31-1KB40	0.280
			110	3RH61 31-1KF40	0.280
	2	2	24	3RH61 22-1KB40	0.280
			110	3RH61 22-1KF40	0.280

¹⁾ 不可再外加辅助触点; 当环境温度大于60摄氏度小于70摄氏度时, 并排安装两侧间距需要10mm

SIRIUS (国产) 3RH6 中间继电器

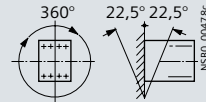
技术参数

技术参数

中间继电器	型号	3RH6
	规格	S00
	宽度	mm 45

允许安装位置

该中间接触器的设计用于在垂直安装表面上工作。



正向驱动触点

本体触点以及加装的辅助触点块均为正向驱动触点，符合 IEC 60947-5-1 附录 L。

解释：

所谓正向驱动触点就是确保常闭触点 NC 与常开触点 NO 不会同时闭合。

触点可靠性

触点可靠性 (17 V, 1 mA)，依照 EN 60947-5-4

触点故障率 $< 10^{-8}$ ，即每 1 亿个操作周期小于 1 个故障

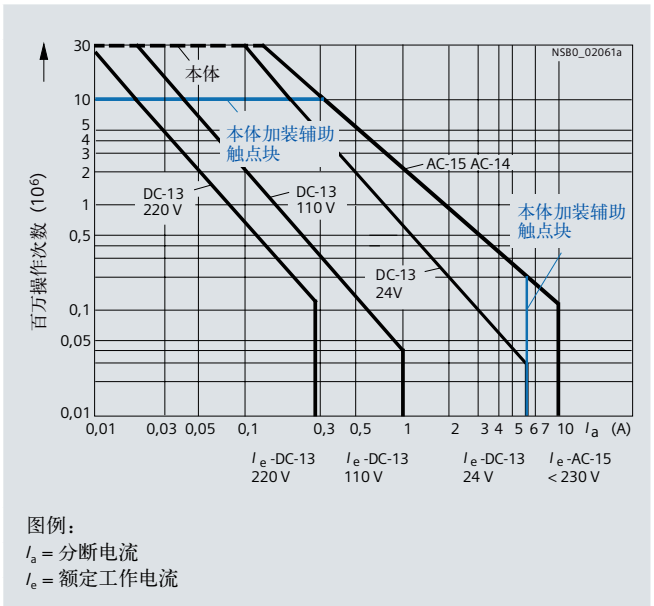
在 AC-15/AC-14 以及 DC-13 负载类型时的触点寿命

假定操作机构是随机通断的，即与电源系统的相位角没有同步。

如果中间继电器负载中含有线圈类负载，例如接触器线圈，为确保触点寿命负载需要加装浪涌抑制器。

此特性曲线可以应用于：

- 3RH61 中间继电器
- 3RH69 辅助触点块¹⁾



¹⁾ AC-14/AC-15 负载条件下 $I_e = 6 A$ 。

技术参数

中间继电器	型号 规格 宽度		3RH61 S00 45
一般数据			
机械寿命	• 本体	操作次数	30 000000
	• 本体加装 辅助触点块	操作次数	10 000000
额定绝缘电压 U_i (污染等级 3)		V	690
额定冲击耐压 U_{imp}		kV	6
线圈与主触点之间的安全绝缘 依照 EN 60947-1 附录 N		V	400
允许环境温度	工作时	°C	-25 ... +60
	储藏中	°C	-55 ... +80
防护等级 符合 EN 60947-1, 附录 C			IP20, 线圈部分 IP40
触摸防护 符合 EN 50274			手指安全
抗振强度			
• 矩形冲击	交流 操作	g/ms	7.3/5 和 4.7/10
	直流 操作	g/ms	> 10/5 和 > 5/10
• 正弦冲击	交流 操作	g/ms	11.4/5 和 7.3/10
	直流 操作	g/ms	> 15/5 和 > 8/10
导线截面积			
辅助导线及线圈端子连接 (可以连接 1 或 2 根导线)			螺钉接线端子
• 实心导线		mm ²	$2 \times (0.5 \dots 1.5)^{1)}$; $2 \times (0.75 \dots 2.5)^{1)}$ 符合 IEC 60947; 最大 2×4
• 预制接线端子的细多股导线		mm ²	$2 \times (0.5 \dots 1.5)^{1)}$; $2 \times (0.75 \dots 2.5)^{1)}$
• AWG 导线, 实心或多股导线		AWG	$2 \times (20 \dots 16)^{1)}$; $2 \times (18 \dots 14)^{1)}$
• 连接端子螺钉			M3 (2 号米字型螺丝刀)
• 紧固扭矩		Nm	0.8 ... 1.2 (7 ... 10.3 lb.in)
线圈回路			
线圈工作电压范围		AC/DC	$0.8 \dots 1.1 U_s^{2)}$
线圈功率损耗 (线圈处于冷态以及 $1.0 \times U_s$)			
• 交流操作, 50 Hz	吸合	VA/p.f.	37/0.8
	保持	VA/p.f.	5.7/0.25
• 交流操作, 60 Hz	吸合	VA/p.f.	33/0.75
	保持	VA/p.f.	4.4/0.25
• 直流操作	吸合 = 保持	W	4.0
动作时间 (额定电压下)			
• 交流操作	吸合	ms	8 ... 33
	打开	ms	4 ... 15
• 直流操作	吸合	ms	30 ... 100
	打开	ms	7 ... 13

¹⁾ 如果需要在—个接线端子上连接两个截面积不同的导线, 需要确保两根导线截面积都在要求的范围内。

²⁾ AC 50 Hz $0.8 \dots 1.1 U_s$
AC 60 Hz $0.85 \dots 1.1 U_s$
DC 50 °C $0.8 \dots 1.1 U_s$
DC 60 °C $0.85 \dots 1.1 U_s$

SIRIUS (国产) 3RH6 中间继电器

技术参数

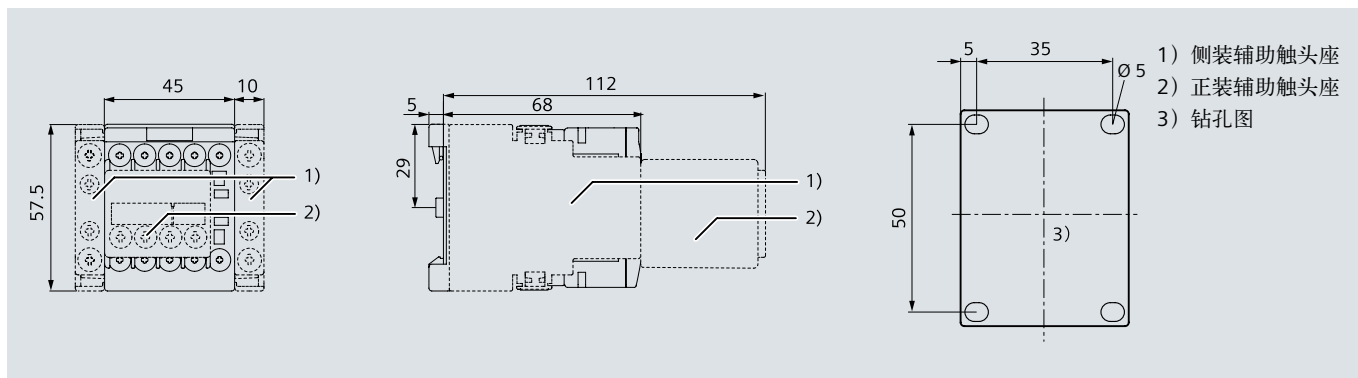
技术参数

中间继电器	型号	规格		3RH6
		宽度	mm	S00
				45
负载				
额定工作电流 I_e AC-12		A		10
AC-15/AC-14 额定工作电压 U_s	至 230 V	A		10 ¹⁾
	400 V	A		3
	500 V	A		2
	690 V	A		1
DC-12 额定工作电压 U_s				
• 1 极触点	24 V	A		10
	60 V	A		6
	110 V	A		3
	220 V	A		1
	440 V	A		0.3
	600 V	A		0.15
• 2 极触点串联	24 V	A		10
	60 V	A		10
	110 V	A		4
	220 V	A		2
	440 V	A		1.3
	600 V	A		0.65
• 3 极触点串联	24 V	A		10
	60 V	A		10
	110 V	A		10
	220 V	A		3.6
	440 V	A		2.5
	600 V	A		1.8
DC-13 额定工作电压 U_s				
• 1 极触点	24 V	A		10
	60 V	A		2
	110 V	A		1
	220 V	A		0.3
	440 V	A		0.14
	600 V	A		0.1
• 2 极触点串联	24 V	A		10
	60 V	A		3.5
	110 V	A		1.3
	220 V	A		0.9
	440 V	A		0.2
	600 V	A		0.1
• 3 极触点串联	24 V	A		10
	60 V	A		4.7
	110 V	A		3
	220 V	A		1.2
	440 V	A		0.5
	600 V	A		0.26
操作频率 z				
• 在不同负载类型下的 每小时操作次数	AC-12/DC-12	h^{-1}		1000
	AC-15/AC-14	h^{-1}		1000
	DC-13	h^{-1}		1000
• 无负载操作频率		h^{-1}		10 000
操作频率 z' 与操作电流 I' 以及操作 电压 U' 之间的关系:				
$z' = z \cdot (I_e/I') \cdot (400 V/U')^{1.5} \cdot 1/h$				

¹⁾ 对加装的辅助触点, 在 AC-15 / AC-14/DC-13 的条件下 $I_e = 6 A$ 。

尺寸图

3RH61 中间继电器, S00 规格, 螺钉接线方式

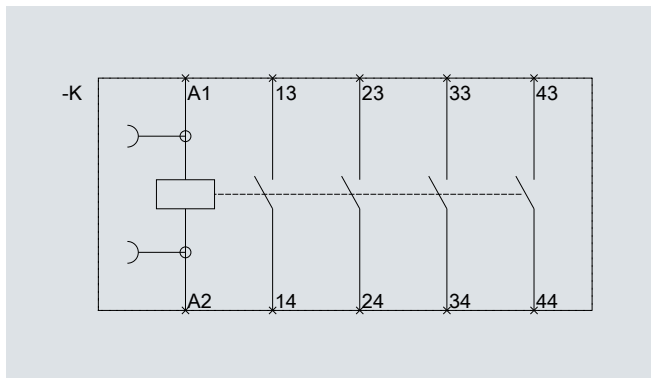


SIRIUS (国产) 3RH6 中间继电器

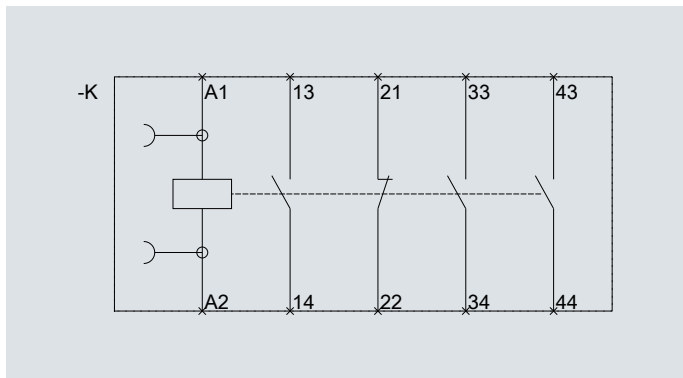
线路图

线路图

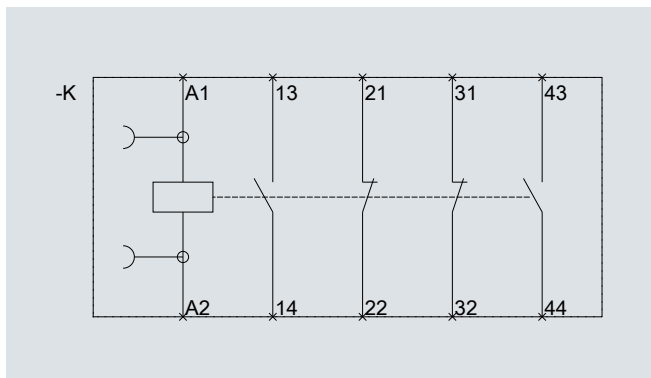
3RH6140



3RH6131



3RH6122



SIRIUS (国产) 3RU6/3RU5 热过载继电器

4



4/2	介绍
4/4	通用数据
4/7	3RU6/3RU5 热过载继电器 选型和订货信息
4/10	附件 选型和订货信息
4/11	技术参数
4/16	尺寸图
4/18	线路图

SIRIUS (国产) 3RU6/3RU5 热过载继电器

介绍

概述

型号		3RU6116	3RU6126	3RU5136	3RU5146
SIRIUS (国产) 热过载继电器, 最大至 100 A					
应用					
系统保护		✓ ¹⁾			
电动机保护		✓			
三相交流保护		✓			
单相交流保护		✓			
直流保护		✓			
适用接触器规格		S00, S0, S2, S3			
额定操作电流 I_e	A	最大 16	最大 40	最大 50	最大 100
额定操作电压 U_e	V	690V			1000V
额定频率	Hz	50/60			
脱扣等级		CLASS 10			
热过载脱扣电流整定范围	A	0.11 ... 0.16 至 80 ... 100			
对应 400 V 条件下交流感应电动机的额定功率	kW	0.04 ... 45			
页数		4/7, 4/8			
附件					
独立安装支架		✓	✓	✓	✓
机械式复位装置		✓	✓	✓	✓
软线式复位装置		✓	✓	✓	✓
页数		4/10			

✓ 有此功能或可使用此附件

— 没有此功能或不可使用此附件

¹⁾ 对主回路中指定的电力负载（如电动机）、馈电电缆以及馈电装置中的开关和保护设备进行过载保护。

概述

型号		3RU5156	3RU5166	3RU5176
SIRIUS (国产) 热过载继电器, 最大 500A				
应用				
系统保护		✓ ¹⁾	✓ ¹⁾	✓ ¹⁾
电动机保护		✓	✓	✓
三相交流保护		✓	✓	✓
单相交流保护		✓	✓	✓
直流保护		✓	—	—
适用接触器规格		S6	S10	S12
额定操作电流 I _e	A	最大 205	最大 320	最大 500
额定操作电压 U _e	V	1000	1000	1000
额定频率	Hz	50/60	50/60	50/60
脱扣等级		Class 10	Class 10	Class 10
热过载脱扣电流整定范围	A	55 - 205	140 - 320	280 - 500
对应 400V 条件下交流感应电动机的额定功率	KW	55 - 90	110 - 160	200 - 250
页数		4/9		
附件				
适用规格		S6	S10	S12
机械式复位装置		✓		
带支架的软线复位装置		✓		
端子罩				
3 极		—	✓	
单极		✓ ²⁾	—	
连接排				
连接排 (软)		✓ ²⁾	—	
连接排 (硬)		✓ ²⁾		
辅助支撑		✓		
页数		4/10		

✓ 有此功能或可使用此附件 — 没有此功能或不可使用此附件

¹⁾ 对主回路中指定的电力负载 (如电动机)、馈电电缆以及馈电装置中的开关和保护设备进行过载保护

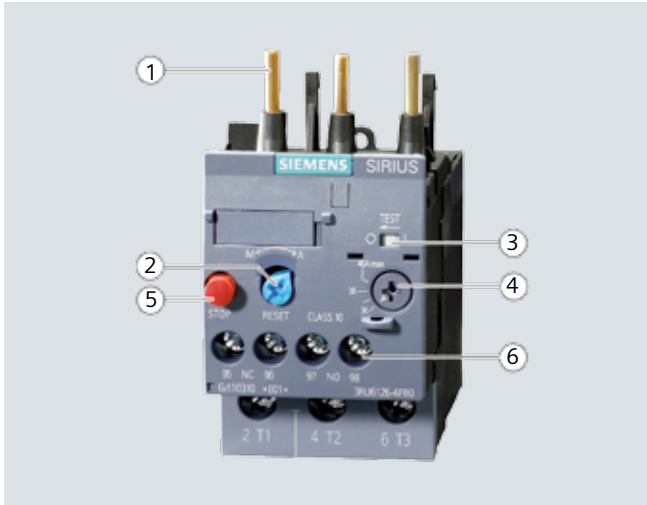
²⁾ 3RU51 56-3NB2 除外

SIRIUS (国产) 3RU6/3RU5 热过载继电器

通用数据

概述

3RU6116, 3RU6126, 3RU5136, 3RU5146



图：3RU61 26 热过载继电器

- ① 与接触器连接的插接件：
与接触器进行完美的电气和机械连接。通过这些插接件，过载继电器可以直接与接触器进行插接。也可选择独立安装支座实现独立安装。
- ② 手动/自动复位 (RESET) 选择开关和复位按钮：
通过此选择开关，您可以在手动和自动复位之间进行切换。当选择手动复位时，可以通过按 RESET 按钮直接在设备上复位。
- ③ 开关状态指示及动作机构测试 (TEST)：
指示热过载继电器动作状态和对动作机构进行机械功能测试。
- ④ 过载电流设定：
通过大旋钮可以方便地调整过载设定电流。
- ⑤ STOP (停止) 按钮：
当按下 STOP 按钮时，常闭触点打开，与之相连的接触器断开。当 STOP 按钮被释放时，常闭触点重新闭合。
- ⑥ 接线端子：
3RU6/3RU5 热过载继电器使用螺钉式端子进行接线。

应用

3RU61/3RU51 热过载继电器可用于三相和单相交流或直流电动机的保护。

如使用 3RU61/3RU51 热过载继电器保护单相交流或直流负载，需将三极串联使用。

环境温度

根据 IEC 60947-4-1 标准，3RU61 热过载继电器在 -40 至 +60 °C，3RU51 热过载继电器为 -20 至 60 °C 的温度范围内具有补偿功能。

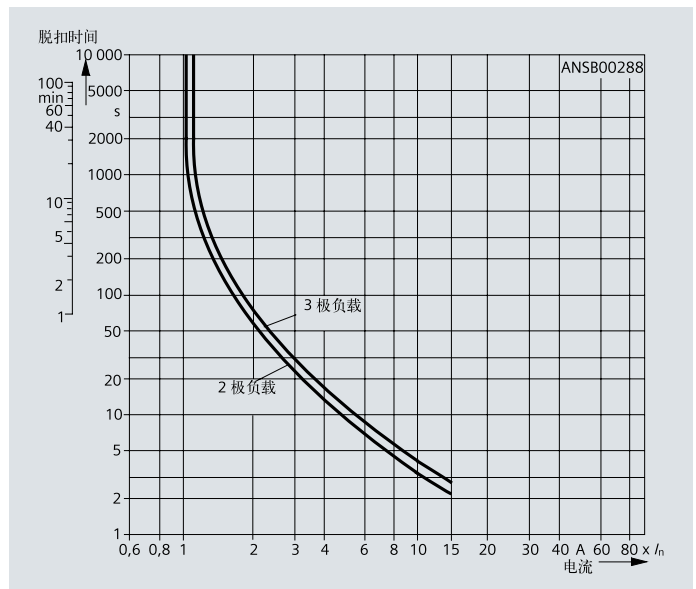
柜内温度 °C	上限设定值修正系数 产品规格	
	S00, S0 (1.8 ... 20 A), S2, S3	S0 (17 ... 40 A)
+60	1.0	1.0
+65	0.94	0.97
+70	0.87	0.94
+75	0.81	0.90
+80	0.73	0.86

脱扣等级

3RU61/3RU51 热过载继电器用于 CLASS 10 正常起动的条件。有关脱扣等级的详细定义，参见 1/4 页。

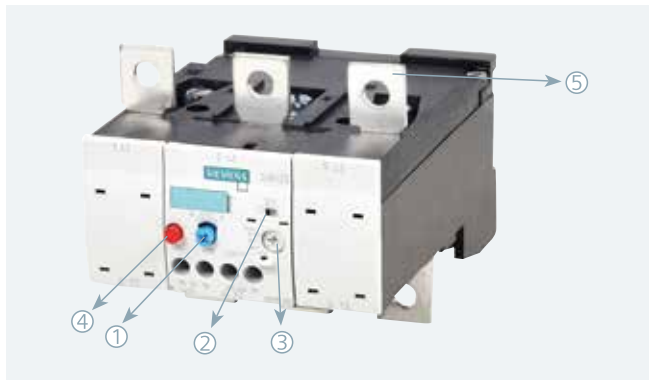
脱扣特性曲线

下图为 3RU61/3RU51 热过载继电器的反时限脱扣特性曲线，对应于冷态条件。在工作温度下，脱扣时间将减少 25 % 左右。



概述

3RU5156



- ① 复位按钮
- ② 开关状态指示及动作机构测试 (Test)
- ③ 过载电流设定
- ④ STOP (停止) 按钮
- ⑤ 接线端子

应用

可用于三相和单相交流电动机的保护。
如保护单相交流或直流负载，需将三极串联使用。

环境温度

在 -25°C 至 +55°C 的温度范围内具有温度补偿功能。对于 +55°C 至 70°C 的温度范围，上限值必须按下表中给定的修正系数进行修正。

柜内温度 °C	上限设定值修正系数 产品规格 3RU5156
+55	1
+60	0.94
+65	0.88
+70	0.82

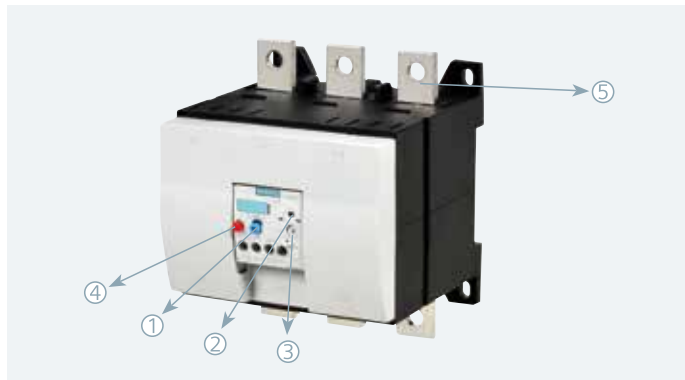
脱扣等级

Class 10

脱扣特性曲线

脱扣特性曲线图见上页，对应于冷态条件。在工作温度下，脱扣时间将减少 25% 左右。

3RU5166, 3RU5176



- ① 复位按钮
- ② 开关状态指示及动作机构测试 (Test)
- ③ 过载电流设定
- ④ STOP (停止) 按钮
- ⑤ 接线端子

应用

可用于三相和单相交流电动机的保护。
如保护单相交流负载，需将三极串联使用。

环境温度

在 -20°C 至 +60°C 的温度范围内具有温度补偿功能。对于 +60°C 至 80°C 的温度范围，上限值必须按表中给定的修正系数进行修正。

柜内温度 °C	上限设定值修正系数 产品规格 3RU5166 / 3RU5176
+60	1
+65	0.94
+70	0.87
+75	0.81
+80	0.73

脱扣等级

Class 10

脱扣特性曲线

脱扣特性曲线图见上页，对应于冷态条件。在工作温度下，脱扣时间将减少 25% 左右。

SIRIUS (国产) 3RU6/3RU5 热过载继电器

通用数据

订货号含义

订货号位数	第 1-3 位	第 4 位	第 5 位	第 6 位	第 7 位		第 8 位	第 9 位	第 10 位	第 11 位
热过载继电器	□□□	□	□	□	□	-	□	□	□	□
国产 SIRIUS 热过载继电器	3 R U									
设备系列		6 或 5								
规格, 额定操作电流和功率			1							
过载电流设置范围				□	□					
接线方式 (螺钉端子)							□	□		
安装方式 (0: 与接触器插装使用, 1: 独立安装使用)									B	
示例	3 R U	6	1	1	6	-	0	A	B	0

注意:

此处订货号含义解释仅供参考, 详见“选型和订货信息”。

选型和订货信息

螺钉接线端子, 与接触器插接¹⁾或独立安装, CLASS 10

功能和结构:

- 过载和缺相保护
- 辅助触点 1 NO + 1 NC
- 手动/自动复位
- 开关位置指示
- 测试功能
- 停止按钮

3RU61 16-..B0		3RU61 16-..B1		3RU61 26-..B0		3RU61 26-4..B1	
适用接触器规格 ²⁾	交流电动机额定功率 ³⁾	过载电流整定范围	短路保护熔断器, 配合类型“2”, 使用类别gG ⁴⁾	与接触器插接使用	重量	独立安装使用	重量
				订货号	kg	订货号	kg
S00 规格							
S00	0.04	0.11 ... 0.16	0.5	3RU61 16-0AB0	0.130	3RU61 16-0AB1	0.170
	0.06	0.14 ... 0.2	1	3RU61 16-0BB0	0.130	3RU61 16-0BB1	0.170
	0.06	0.18 ... 0.25	1	3RU61 16-0CB0	0.130	3RU61 16-0CB1	0.170
	0.09	0.22 ... 0.32	1.6	3RU61 16-0DB0	0.130	3RU61 16-0DB1	0.170
	0.09	0.28 ... 0.4	2	3RU61 16-0EB0	0.130	3RU61 16-0EB1	0.170
	0.12	0.35 ... 0.5	2	3RU61 16-0FB0	0.130	3RU61 16-0FB1	0.170
	0.18	0.45 ... 0.63	2	3RU61 16-0GB0	0.130	3RU61 16-0GB1	0.170
	0.18	0.55 ... 0.8	4	3RU61 16-0HB0	0.130	3RU61 16-0HB1	0.170
	0.25	0.7 ... 1	4	3RU61 16-0JB0	0.130	3RU61 16-0JB1	0.170
	0.37	0.9 ... 1.25	4	3RU61 16-0KB0	0.130	3RU61 16-0KB1	0.170
	0.55	1.1 ... 1.6	6	3RU61 16-1AB0	0.130	3RU61 16-1AB1	0.170
	0.75	1.4 ... 2	6	3RU61 16-1BB0	0.130	3RU61 16-1BB1	0.170
	0.75	1.8 ... 2.5	10	3RU61 16-1CB0	0.130	3RU61 16-1CB1	0.170
	1.1	2.2 ... 3.2	10	3RU61 16-1DB0	0.130	3RU61 16-1DB1	0.170
	1.5	2.8 ... 4	16	3RU61 16-1EB0	0.130	3RU61 16-1EB1	0.170
	1.5	3.5 ... 5	20	3RU61 16-1FB0	0.130	3RU61 16-1FB1	0.170
	2.2	4.5 ... 6.3	20	3RU61 16-1GB0	0.130	3RU61 16-1GB1	0.170
	3	5.5 ... 8	25	3RU61 16-1HB0	0.130	3RU61 16-1HB1	0.170
	4	7 ... 10	35	3RU61 16-1JB0	0.130	3RU61 16-1JB1	0.170
	5.5	9 ... 12.5	35	3RU61 16-1KB0	0.130	3RU61 16-1KB1	0.170
	7.5	11 ... 16	40	3RU61 16-4AB0	0.130	3RU61 16-4AB1	0.170
S0 规格							
S0	0.75	1.8 ... 2.5	10	3RU61 26-1CB0	0.160	—	—
	1.1	2.2 ... 3.2	10	3RU61 26-1DB0	0.160	—	—
	1.5	2.8 ... 4	16	3RU61 26-1EB0	0.160	—	—
	1.5	3.5 ... 5	20	3RU61 26-1FB0	0.160	—	—
	2.2	4.5 ... 6.3	20	3RU61 26-1GB0	0.160	—	—
	3	5.5 ... 8	25	3RU61 26-1HB0	0.160	—	—
	4	7 ... 10	35	3RU61 26-1JB0	0.160	—	—
	5.5	9 ... 12.5	35	3RU61 26-1KB0	0.160	—	—
	7.5	11 ... 16	40	3RU61 26-4AB0	0.160	—	—
	7.5	14 ... 20	50	3RU61 26-4BB0	0.160	3RU61 26-4BB1	0.200
	11	17 ... 22	63	3RU61 26-4CB0	0.160	3RU61 26-4CB1	0.200
	11	20 ... 25	63	3RU61 26-4DB0	0.160	3RU61 26-4DB1	0.200
	15	23 ... 28	63	3RU61 26-4NB0	0.160	3RU61 26-4NB1	0.200
	15	27 ... 32	80	3RU61 26-4EB0	0.160	3RU61 26-4EB1	0.200
	18.5	30 ... 36	80	3RU61 26-4PB0	0.160	3RU61 26-4PB1	0.200
	18.5	34 ... 40	80	3RU61 26-4FB0	0.160	3RU61 26-4FB1	0.200

¹⁾ 独立安装支座参见 4/10 页“附件”。

²⁾ 注意设备最大额定工作电流。

³⁾ 对应于交流 50 Hz, 400 V 条件下四极标准电机的数据。选型时应依据被保护电机的实际起动数据和额定数据。

⁴⁾ 最大的熔断器规格。

SIRIUS (国产) 3RU6/3RU5 热过载继电器

3RU6/3RU5 热过载继电器

选型和订货信息

螺钉接线端子，与接触器插接¹⁾或独立安装，CLASS 10

功能和结构：

- 过载和缺相保护
- 辅助触点 1 NO + 1 NC
- 手动/自动复位
- 开关位置指示
- 测试功能
- 停止按钮

3RU51 36-..B0		3RU51 46-4.B0		3RU51 46-4.B1			
适用接触器规格 ²⁾	交流电动机额定功率 ³⁾	过载电流整定范围	短路保护熔断器，配合类型“2”，使用类别 gG ⁴⁾	与接触器插接使用	重量	独立安装使用	重量
	kW	A	A	订货号	kg	订货号	kg
S2 规格							
S2	3	5.5 ... 8	25	3RU51 36-1HB0	0.320	—	—
	4	7 ... 10	35	3RU51 36-1JB0	0.320	—	—
	5.5	9 ... 12.5	35	3RU51 36-1KB0	0.320	—	—
	7.5	11 ... 16	40	3RU51 36-4AB0	0.320	—	—
	7.5	14 ... 20	50	3RU51 36-4BB0	0.320	—	—
	11	18 ... 25	63	3RU51 36-4DB0	0.320	—	—
	15	22 ... 32	80	3RU51 36-4EB0	0.320	—	—
	18.5	28 ... 40	80	3RU51 36-4FB0	0.320	—	—
	22	36 ... 45	100	3RU51 36-4GB0	0.320	3RU51 36-4GB1	0.480
	22	40 ... 50	100	3RU51 36-4HB0	0.320	3RU51 36-4HB1	0.480
S3 规格							
S3	11	18 ... 25	63	3RU51 46-4DB0	0.550	—	—
	15	22 ... 32	80	3RU51 46-4EB0	0.550	—	—
	18.5	28 ... 40	80	3RU51 46-4FB0	0.550	—	—
	22	36 ... 50	125	3RU51 46-4HB0	0.550	—	—
	30	45 ... 63	125	3RU51 46-4JB0	0.550	3RU51 46-4JB1	0.810
	37	57 ... 75	160	3RU51 46-4KB0	0.550	3RU51 46-4KB1	0.810
	45	70 ... 90	160	3RU51 46-4LB0	0.550	3RU51 46-4LB1	0.810
	45	80 ... 100	200	3RU51 46-4MB0	0.550	3RU51 46-4MB1	0.810

¹⁾ 独立安装支座参见 4/10 页“附件”。

²⁾ 注意设备最大额定工作电流。

³⁾ 对应于交流 50 Hz, 400 V 条件下四极标准电机的数据。选型时应依据被保护电机的实际起动数据和额定数据。

⁴⁾ 最大的熔断器规格。

SIRIUS (国产) 3RU6/3RU5 热过载继电器

3RU6/3RU5 热过载继电器

选型和订货信息

选型和订货信息

螺钉接线端子, 独立安装, CLASS 10, 与3RT5 S6/S10/S12 规格配合使用

功能和结构

- 过载和缺相保护
- 辅助触点1 NO + 1 NC
- 手动/自动复位
- 开关状态指示
- 测试功能
- 停止按钮



3RU5156-..B2



3RU5166/76-5.B1

适用接触器规格	交流电动机额定功率 KW (400V)	过载电流整定范围 A	短路保护熔断器, 配合类 型“2”, 使用类别 gG A	独立安装使用	可直接插接使用	重量
				订货号	订货号	
S6	55	55-80	160	3RU51 56-2HB2	3RU51 56-2HB2	0.7 kg
		63-90	160	3RU51 56-2WB2	3RU51 56-2WB2	
		80-110	200	3RU51 56-2XB2	3RU51 56-2XB2	
	75	90-120	224	3RU51 56-3HB2	3RU51 56-3HB2	
		110-135	224	3RU51 56-3JB2	3RU51 56-3JB2	
		120-150	250	3RU51 56-3KB2	3RU51 56-3KB2	
	90	135-160	250	3RU51 56-3LB2	3RU51 56-3LB2	
		150-180	250	3RU51 56-3MB2	3RU51 56-3MB2	
		170-205	250	3RU51 56-3NB2	3RU51 56-3NB2	
S10	110	140 - 200A	400	3RU51 66-5EB1		2.2kg
	132	180 - 250A	400	3RU51 66-5FB1		
	160	220 - 320A	400	3RU51 66-5GB1		
S12	200	280 - 400A	500	3RU51 76-5HB1		2.2kg
	250	350 - 500A	500	3RU51 76-5JB1		

SIRIUS (国产) 3RU6/3RU5 热过载继电器

附件

概述

以下附件可应用于 3RU61/3RU51 热过载继电器：

- 独立安装连接支座，螺钉接线端子

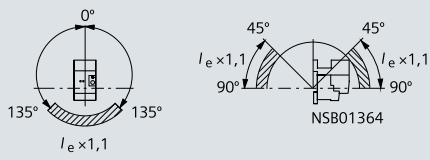
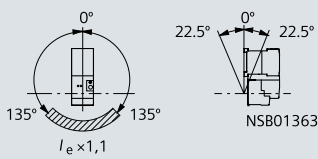
- 机械复位装置，适用于所有规格

- 软线复位装置，对于不易接近的装置进行复位，适用于所有规格

选型和订货信息

类型	规格	订货号	重量 kg	
独立安装支座				
 3RU69 26-3AA01	过载继电器独立安装支座，螺钉接线端子	螺钉接线端子		
	适用于过载继电器的独立安装	S00	3RU69 16-3AA01	0.040
	螺钉固定或卡装于 35 mm 标准导轨	S0	3RU69 26-3AA01	0.050
		S2	3RU59 36-3AA01	0.180
	S3	3RU59 46-3AA01	0.280	
机械复位装置				
 3RU69 00-1A 带按钮和延长杆	机械复位套件	S00, S0, S6, S10, S12	3RU69 00-1A	0.038
	支架和延长杆 (按钮需要单订)	S2, S3	3RU59 00-1A	0.038
	扩展行程按钮	S00-S12	3SU12 00-0FB10-0AA0	0.050
	12 mm, IP65, Ø 22 mm			
	延长杆	S00-S12	3SU19 00-0KG10-0AA0	0.008
	用于继电器按钮和扩展行程按钮之间			
带支架的软线复位装置				
 3RU69 00-1.	控制柜面板开孔直径 6.5 mm			
	控制柜面板最厚 8 mm			
	• 长度 400 mm	S00, S0, S6, S10, S12	3RU69 00-1B	0.063
		S2, S3	3RU59 00-1B	0.063
	• 长度 600 mm	S00, S0, S6, S10, S12	3RU69 00-1C	0.073
		S2, S3	3RU59 00-1C	0.073
端子罩				
 	3 极，用于接线头或母排连接， 每台接触器需要 2 个	S10/S12	3RT5 966-4EA1	0.13
	单极，用于接线头或母排连接， 每台接触器需要 6 个	S6 ¹⁾	3TX6 526-3B	0.1
连接排 (一套三根)				
  	用于与接触器连接 (软导线)	S6 ¹⁾	3UX1 210	0.1
	用于与接触器的连接	S6 ¹⁾	3RU5956-5AA01	0.15
	用于与接触器的连接	S10/S12	3RU5966-5AA01	0.25
辅助支撑				
 		S6	3RU5956-3AA01	0.2
		S10/S12	3RU5966-3AA01	0.9

技术参数

类型	3RU61 16	3RU61 26	3RU51 36	3RU51 46
规格	S00	S0	S2	S3
宽度	45 mm	45 mm	55 mm	70 mm
一般技术数据				
脱扣类型	过载和缺相			
脱扣等级 符合 IEC 60947-4-1 标准	CLASS	10		
复位和恢复	手动和自动复位			
• 脱扣复位类型	手动和自动复位			
• 复位时间				
- 自动复位	min	取决于脱扣电流大小和特性		
- 手动复位	min	取决于脱扣电流大小和特性		
特性				
• 状态显示	✓			
• 测试功能	✓			
• 复位按钮	✓			
• 停止按钮	✓			
环境温度				
• 存储/运输	°C	-55 ... +80		
• 操作	°C	-40 ... +70		-20 ... +70
• 温度补偿	°C	至 60		
• 允许的额定电流				
- 控制柜内温度 60 °C	%	100 (超过 +60 °C 时, 需降容使用)		
- 控制柜内温度 70 °C	%	87		
转接端子				
• 线圈转接端子	✓	不需要		
• 辅助触点转接端子	✓	不需要		
防护等级 符合 IEC 60529 标准	IP20		IP20 ¹⁾	
指触保护 符合 IEC 61140 标准	指触安全			
抗冲击性 符合 IEC 60068-2-27 标准	<i>g/ms</i>	15/11 ²⁾		8/10
空气湿度	%	90		100
海拔高度	m	可达 2000。高于 2000 m 时, 请咨询西门子技术支持热线。		
安装位置	<p>图示为与接触器插接或独立安装的允许安装位置。安装在阴影区域时, 整定电流需放大 10 %。</p> <p>独立安装:</p>  <p>接触器 + 过载继电器:</p> 			
安装方式	与接触器插接或加独立安装支座用于独立安装。 ³⁾			

¹⁾ 端子格防护等级 IP00。

²⁾ 辅助触点 95/96 和 97/98 抗冲击性: 8 g/11 ms。

³⁾ 可用于螺钉固定或 35 mm 标准导轨安装。

SIRIUS (国产) 3RU6/3RU5 热过载继电器

技术参数

技术参数

类型		3RU61 16	3RU61 26	3RU51 36	3RU51 46
规格		S00	S0	S2	S3
宽度		45 mm	45 mm	55 mm	70 mm
主回路					
额定绝缘电压 U_i (污染等级 3)	V	690			1000
额定冲击耐受电压 U_{imp}	kV	6			8
额定工作电压 U_e	V	690			1000
电流类型		可用			
• 直流		可用, 频率可达 400 Hz			
• 交流					
电流范围	A	0.11 ... 0.16 至 11 ... 16	1.8 ... 2.5 至 34 ... 40	5.5 ... 8 至 40 ... 50	18 ... 25 至 80 ... 100
每台热过载继电器最大功耗	W	3.9 ... 6.6	3.9 ... 6	6 ... 9	10 ... 16.5
主回路与辅助回路间的安全绝缘 符合 IEC 60947-1 标准	V	≥ 440			
主回路导体截面积					
螺钉接线端子					
接线螺钉		M3, 2 号米字型 螺丝刀	M4, 2 号米字型 螺丝刀	M6, 2 号米字型 螺丝刀	M8 (内六角)
紧固扭矩	Nm	0.8 ... 1.2	2 ... 2.5	3 ... 4.5	4 ... 6
导体截面积 (最小 ... 最大)					
1 或 2 根导线					
• 实心导线	mm ²	2 × (0.5 ... 1.5) ¹⁾ , 2 × (0.75 ... 2.5) ¹⁾ , 最大 2 × 4	2 × (1 ... 2.5) ¹⁾ , 2 × (2.5 ... 10) ¹⁾	2 × (0.75 ... 16)	2 × (2.5 ... 16)
• 预制接线端子的细多股导线 (DIN 46228 T1)	mm ²	2 × (0.5 ... 1.5) ¹⁾ , 2 × (0.75 ... 2.5) ¹⁾	2 × (1 ... 2.5) ¹⁾ , 2 × (2.5 ... 6) ¹⁾ , 最大 1 × 10	2 × (0.75 ... 16), 1 × (0.75 ... 25)	2 × (2.5 ... 35), 1 × (2.5 ... 50)
• AWG 制导线, 实心或多股导线	AWG	2 × (20 ... 16) ¹⁾ , 2 × (18 ... 14) ¹⁾ , 2 × 12	2 × (16 ... 12) ¹⁾ , 2 × (14 ... 8) ¹⁾	2 × (18 ... 3), 1 × (18 ... 1)	2 × (10 ... 1/0), 1 × (10 ... 2/0)
• 带状电缆 (芯数 × 宽度 × 厚度)	mm	—	—	2 × (6 × 9 × 0.8)	2 × (6 × 9 × 0.8)

¹⁾ 如果需要在—个接线端子上连接两个截面积不同的导线, 需要确保两根导线截面积都在要求的范围内。

技术参数

类型 规格 宽度		3RU61 16 S00 45 mm	3RU61 26 S0 45 mm	3RU51 36 S2 55 mm	3RU51 46 S3 70 mm
辅助回路					
常开触点数量		1			
常闭触点数量		1			
辅助触点分配		1 NO 提供“脱扣”信号 1 NC 用于断开接触器			
额定绝缘电压 U_i (污染等级 3)	V	690			
额定耐受冲击电压 U_{imp}	kV	6			
辅助触点的通断能力					
• NC 常闭触点, 交流 AC-14/AC-15, 额定工作电压 U_e 下的额定工作电流 I_e :					
- 24 V	A	4			
- 120 V	A	4			
- 125 V	A	4			
- 230 V	A	3			
- 400 V	A	2			
- 600 V	A	0.75		0.6	
- 690 V	A	0.75		0.5	
• NO 常开触点, 交流 AC-14/AC-15, 额定工作电压 U_e 下的额定工作电流 I_e :					
- 24 V	A	3			
- 120 V	A	3			
- 125 V	A	3			
- 230 V	A	2			
- 400 V	A	1			
- 600 V	A	0.75		0.6	
- 690 V	A	0.75		0.5	
• NC 常闭触点和 NO 常开触点, 直流 DC-13, 额定工作电压 U_e 下的额定工作电流 I_e :					
- 24 V	A	1			
- 60 V	A	具体请咨询西门子技术支持热线			
- 110 V	A	0.22			
- 125 V	A	0.22			
- 220 V	A	0.11			
• 约定发热电流 I_{th}	A	6			
• 触点可靠性		适用于固态电路, 最小接通电流 5 mA (17 V 条件下)。			
主回路与辅助回路间的安全隔离 符合 IEC 60947-1 标准	V	≥ 440			
辅助回路导线截面积					
螺钉接线端子					
接线螺钉		M3, 2 号米字型螺丝刀			
紧固扭矩	Nm	0.8 ... 1.2			
导体截面积 (最小 ... 最大)					
可接 1 或 2 根导线					
• 实心导线	mm ²	2 × (0.5 ... 1.5) ¹⁾ , 2 × (0.75 ... 2.5) ¹⁾			
• 预制接线端子的细多股导线 (DIN 46228 T1)	mm ²	2 × (0.5 ... 1.5) ¹⁾ , 2 × (0.75 ... 2.5) ¹⁾			
• AWG 制导线, 实心或多股导线		2 × (20 ... 16) ¹⁾ , 2 × (18 ... 14) ¹⁾			

¹⁾ 如果需要在 一个接线端子上连接两个截面积不同的导线, 需要确保两根导线截面积都在要求的范围内。

SIRIUS (国产) 3RU6/3RU5 热过载继电器

技术参数

技术参数

技术参数		3RU5156	3RU5166	3RU5176
类型		S6	S10	S12
规格		104mm	145mm	145mm
宽度				
一般技术数据				
脱扣类型		过载和缺相		
脱扣等级	CLASS	10		
复位和恢复				
脱扣复位类型		手动和自动复位		
复位时间				
- 自动复位		取决于脱扣电流大小和特性		
- 手动复位		取决于脱扣电流大小和特性		
特性				
状态显示		✓		
测试功能		✓		
复位按钮		✓		
停止按钮		✓		
环境温度				
存储 / 运输	°C	-55 ... +80	-55 ... +80	
操作	°C	-25 ... +55	-20 ... +60	
温度补偿	°C	至 70	至 80	
允许的额定电流				
- 控制柜内温度 60°C	%	94	100	
- 控制柜内温度 70°C	%	82	87	
防护等级	符合 IEC60529 标准	IP00 (open), IP20 (加装端子罩)		
指触保护	符合 IEC61140 标准	指触安全 (加装端子罩)		
抗冲击性	符合 IEC60068 - 2 - 27 标准	g/ms	8/10	
空气湿度	%	90	100	
海拔高度	m	可达 2000m。高于 2000m 时, 请咨询西门子技术支持热线。		
安装位置		图示独立安装的允许安装位置。安装在阴影区域时, 整定电流需放大 10%。 独立安装: 		
		接触器 + 过载继电器: 		
安装方式		独立安装 / 插接安装	独立安装	独立安装
主回路				
额定绝缘电压 U_i (污染等级 3)	V	1000		
额定冲击耐受电压 U_{imp}	KV	8		
额定工作电压 U_e	V	1000		
电流类型				
直流		可用 ¹⁾	不可用	
交流		可用, 频率可达 400Hz		
电流范围	A	55 ... 80 至 170 ... 205	140 ... 200 至 220 ... 320	280 ... 400 至 350 ... 500
每台热过载继电器最大功耗	W	24	21	36
主回路与辅助回路间的安全绝缘	V	1000		
符合 IEC60947 - 1 标准				

¹⁾ 需三极串联使用

技术参数

主回路导体截面积			
螺钉接线端子			
接线螺钉		M8 (外六角) ²⁾	M10 (外六角)
接线螺钉			M10 (外六角)
紧固扭矩	Nm	10 ... 14	14 ... 24
导体截面积 (最小 ... 最大)			
1 或 2 根导线			
预制接线端子的细多股导线	mm ²	2 × (35 ... 95)	2 × (35 ... 150)
AWG 制导线, 实心或多股导线	AWG	2 × (1/0 to 250) kcmil	2 × (1/0 to 500) kcmil
带状电缆 / 母排	mm	2 × (20 × 3)	2 × 25 × 6
辅助回路			
常开触点数量		1	
常闭触点数量		1	
辅助触点分配		1 NO 提供“脱扣”信号 1 NC 用于断开接触器	
额定绝缘电压 U _i (污染等级 3)	V	690	
额定冲击耐受电压 U _{imp}	kV	8	
辅助触点的通断能力			
NC 常闭触点, 交流 AC-14/AC-15, 额定工作电压 U _e 下的额定工作电流 I _e			
24V	A	4	
120V	A	4	
125V	A	4	
230V	A	3	
400V	A	2	
600V	A	0.75	
690V	A	0.75	
NO 常开触点, 交流 AC-14/AC-15, 额定工作电压 U _e 下的额定工作电流 I _e			
24V	A	3	
120V	A	3	
125V	A	3	
230V	A	2	
400V	A	1	
600V	A	0.75	
690V	A	0.75	
NC 常闭触点和 NO 常开触点, 直流 DC-13, 额定工作电压 U _e 下的额定工作电流 I _e			
24V	A	1	
60V	A	具体请咨询西门子技术支持热线	
110V	A	0.22	
125V	A	0.22	
220V	A	0.11	
约定发热电流 I _{th}	A	6	
触点可靠性		适用于固态电路, 最小接通电流 5mA (17V 条件下)	
主回路和辅助回路之间的安全隔离 符合 IEC60947-1 标准	V	≥ 440	
辅助回路导线截面积			
螺钉接线端子			
接线螺钉		M3, 2 号米字型螺丝刀	
接线螺钉		M3, 2 号米字型螺丝刀	
紧固扭矩	Nm	0.8 ... 1.2	
导体截面积			
1 或 2 根导线			
实心导线	mm ²	2 × (0.5 ... 1.5) ¹⁾ , 2 × (0.75 ... 2.5) ¹⁾	
预制接线端子的细多股导线	mm ²	2 × (0.5 ... 1.5) ¹⁾ , 2 × (0.75 ... 2.5) ¹⁾	
AWG 制导线, 实心或多股导线	AWG	2 × (20 ... 16) ¹⁾ , 2 × (18 ... 14) ¹⁾	

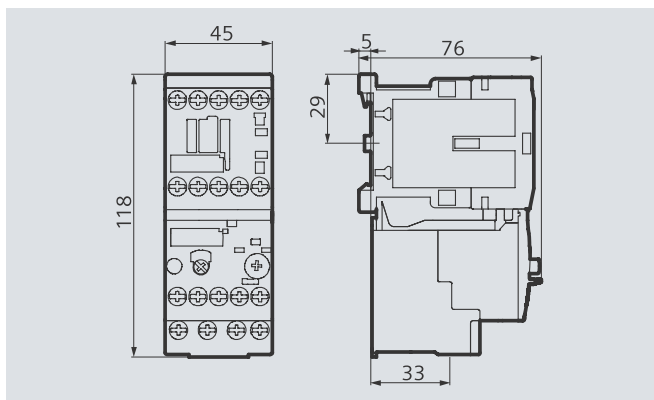
¹⁾ 如果需要在同一接线端子上连接两个截面积不同的导线, 需要确保两根导线截面积都在要求的范围内。

²⁾ 对于 3RU51 56-3NB2 产品, 需要使用 M8 和 M10 接线螺钉。

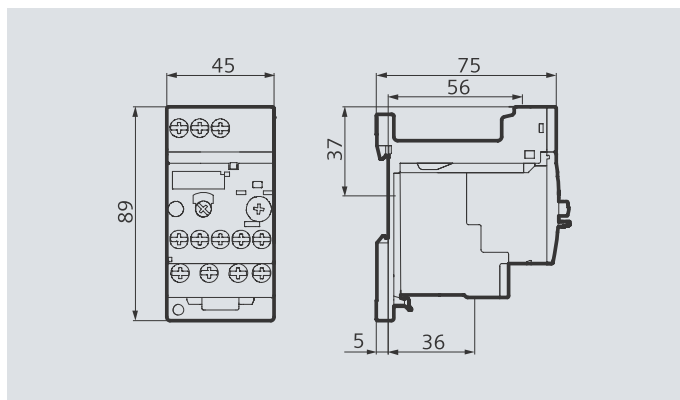
SIRIUS (国产) 3RU6/3RU5 热过载继电器

尺寸图

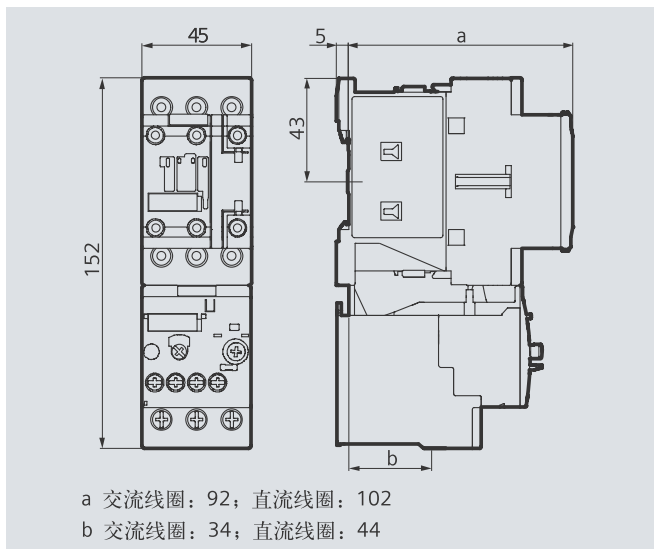
尺寸图



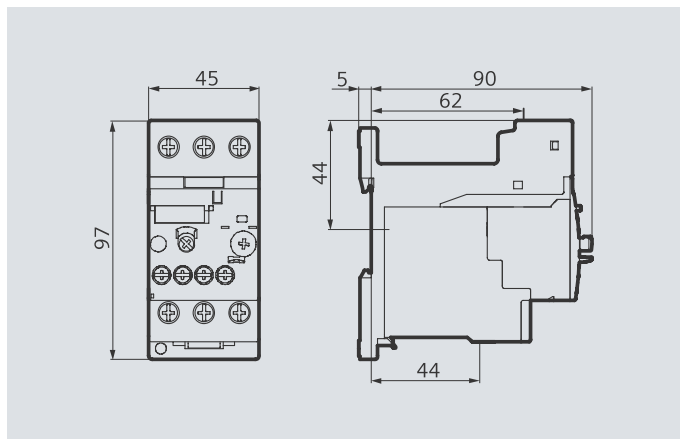
3RU61 16-..B0
S00 规格, 插接于3RT6 接触器



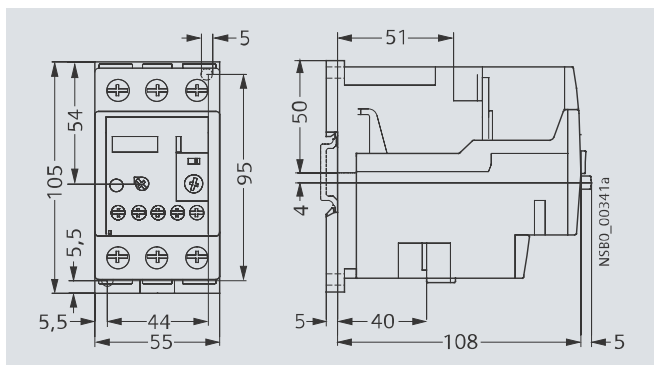
3RU61 16-..B1
S00 规格, 独立安装



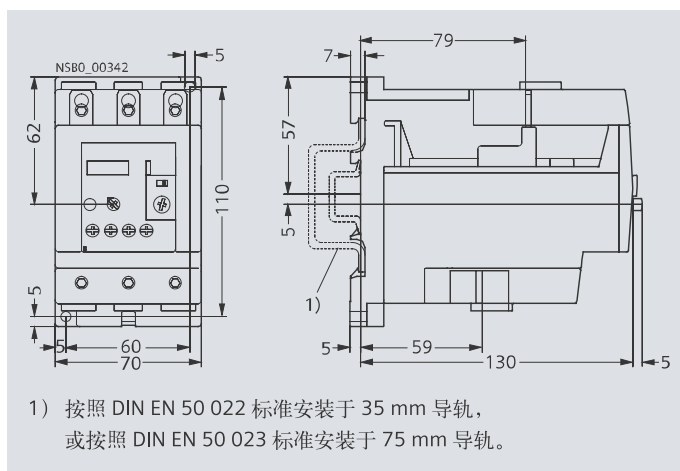
3RU61 26-..B0
S0 规格, 插接于3RT6 接触器



3RU61 26-4.B1
S0 规格, 独立安装



3RU51 36-4.B1
S2 规格, 独立安装

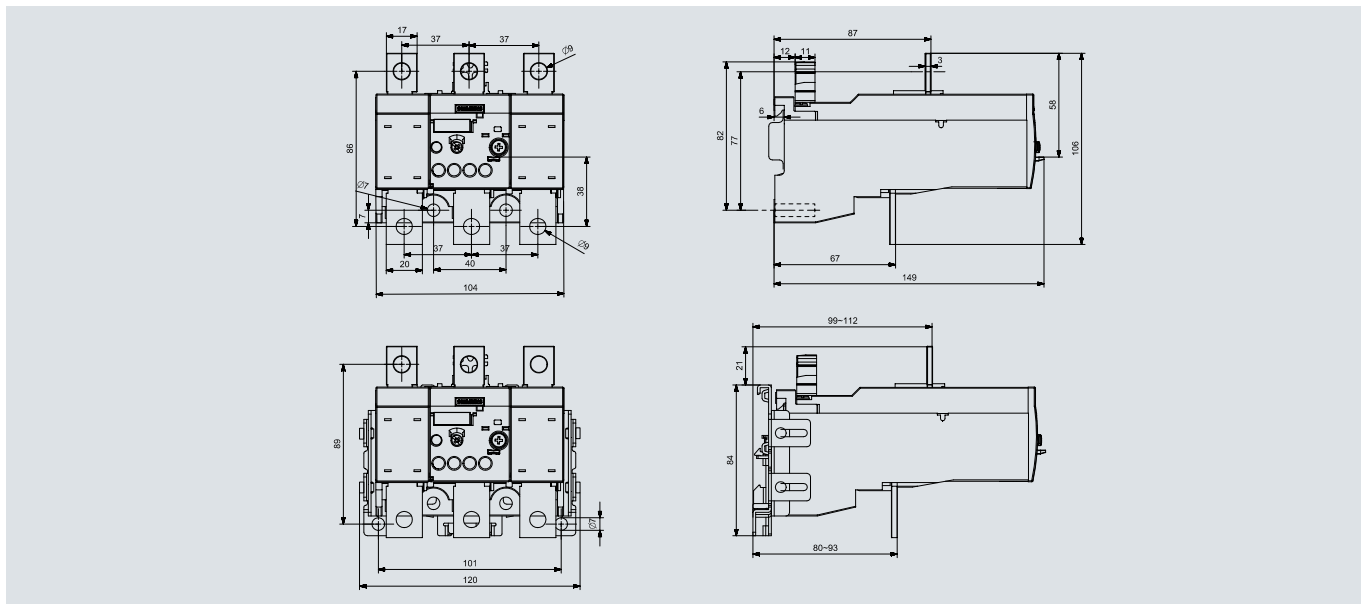


3RU51 46-4.B1
S3 规格, 独立安装

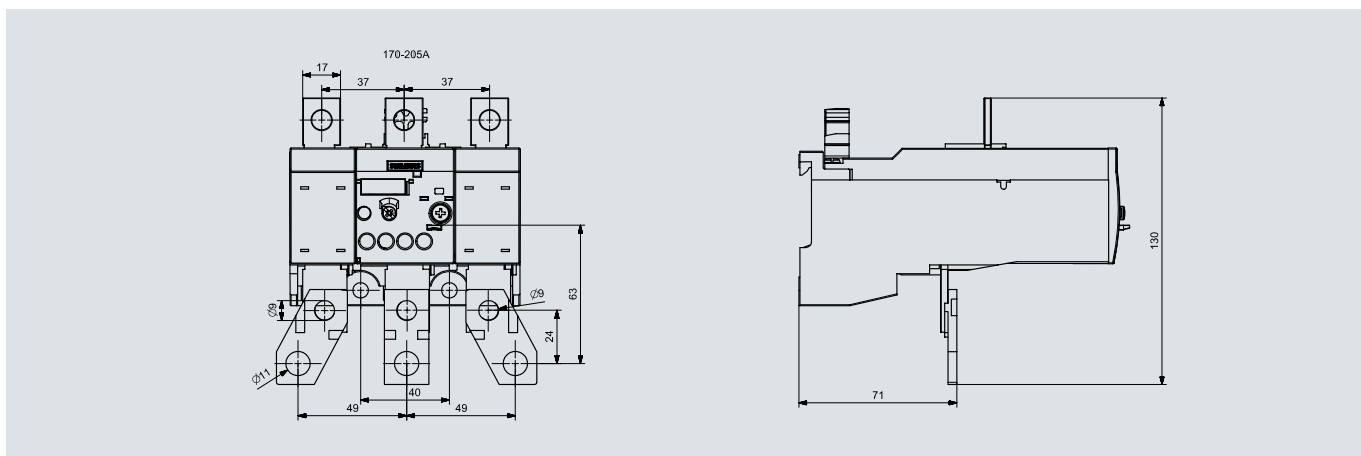
S2/S3 规格 3RU5 热过载继电器与 3RT5 接触器插接后的尺寸参考第 2/36 页。

尺寸图

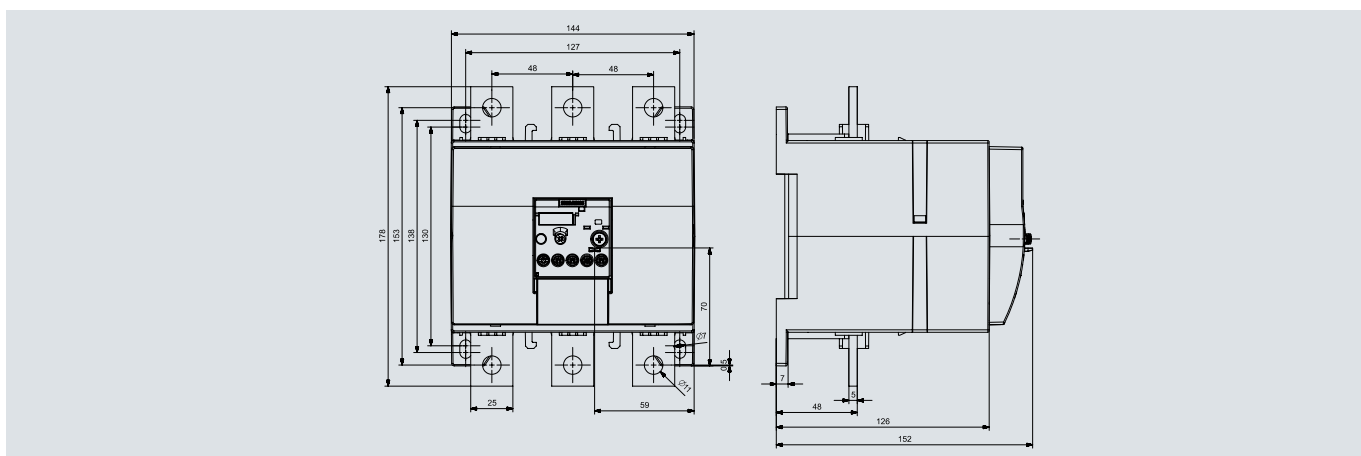
3RU5156



3RU51 56-3NB2



3RU5166, 3RU5176

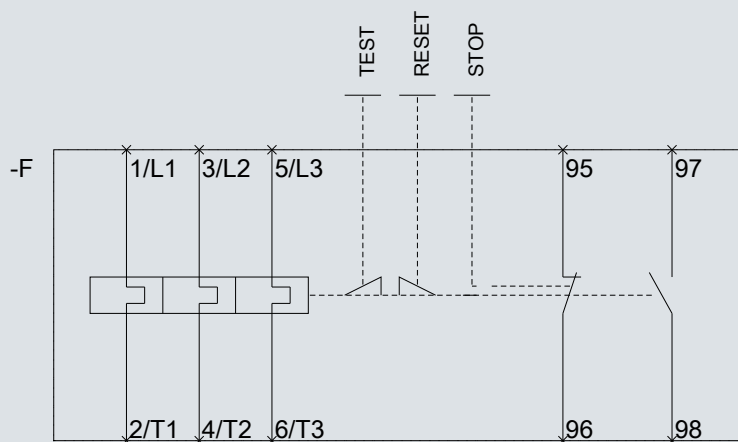


SIRIUS (国产) 3RU6/3RU5 热过载继电器

线路图

线路图

以 3RU6126 为例



SIRIUS (国产) 3RU6/3RU5 热过载继电器

备注

北方区

北京
北京市朝阳区望京中环南路7号
电话: 400 616 2020

包头
内蒙古自治区包头市昆区钢铁大街74号
财富中心1905室
电话: (0472) 520 8828

济南
山东省济南市舜耕路28号
舜耕山庄商务会所5层
电话: (0531) 8266 6088

青岛
山东省青岛市香港中路76号
颐中假日酒店4楼
电话: (0532) 8573 5888

烟台
山东省烟台市南大街9号
金都大厦16层1606室
电话: (0535) 212 1880

淄博
山东省淄博市张店区中心路177号
淄博饭店7层
电话: (0533) 218 7877

潍坊
山东省潍坊市奎文区四平路31号
鸢飞大酒店1507房间
电话: (0536) 822 1866

济宁
山东省济宁市市中区太白东路55号
万达写字楼1306室
电话: (0537) 316 6887

天津
天津市和平区南京路189号
津汇广场写字楼1401室
电话: (022) 8319 1666

唐山
河北省唐山市建设北路99号
火炬大厦1308室
电话: (0315) 317 9450/51

石家庄
河北省石家庄市中山东路303号
世贸广场酒店1309号
电话: (0311) 8669 5100

太原
山西省太原市府西街69号
国际贸易中心西塔16层1609B-1610室
电话: (0351) 868 9048

呼和浩特
内蒙古呼和浩特市乌兰察布西路
内蒙古饭店10层1022室
电话: (0471) 620 4133

东北区

沈阳
沈阳市沈河区青年大街1号市府恒隆广场41层
电话: (024) 8251 8111

大连
辽宁省大连市高新园区七贤岭广贤路117号
电话: (0411) 8369 9760

长春
吉林省长春市亚泰大街3218号
通钢国际大厦22层
电话: (0431) 8898 1100

哈尔滨
黑龙江省哈尔滨市南岗区红军街15号
奥威斯发展大厦30层A座
电话: (0451) 5300 9933

华西区

成都
四川省成都市高新区拓新东街81号
天府软件园C6栋1/2楼
电话: (028) 6238 7888

重庆
重庆市渝中区邹容路68号
大都会商厦18层1807-1811
电话: (023) 6382 8919

贵阳
贵州省贵阳市南明区花果园后街
彭家湾E7栋(国际金融街1号)
14楼01&02室
电话: (0851) 8551 0310

昆明
云南昆明市北京路155号
红塔大厦1204室
电话: (0871) 6315 8080

西安
西安市高新区锦业一路11号
西安国家服务外包示范基地一区D座3层
电话: (029) 8831 9898

乌鲁木齐
新疆乌鲁木齐市齐一路160号
新疆鸿福大饭店贵宾楼918室
电话: (0991) 582 1122

银川
银川市北京东路123号
太阳神大酒店A区1507房间
电话: (0951) 786 9866

兰州
甘肃省兰州市东岗西路589号
锦江阳光酒店2206室
电话: (0931) 888 5151

华东区

上海
上海杨浦区大连路500号
西门子上海中心
电话: 400 616 2020

杭州
浙江省杭州市西湖区杭大路15号
嘉华国际商务中心1505室
电话: (0571) 8765 2999

宁波
浙江省宁波市江东区沧海路1926号
上东国际2号楼2511室
电话: (0574) 8785 5377

绍兴
浙江省绍兴市解放北路
玛格丽特商业中心西区2幢
玛格丽特酒店10层1020室
电话: (0575) 8820 1306

温州
浙江省温州市车站大道577号
财富中心1506室
电话: (0577) 8606 7091

南京
江苏省南京市中山路228号
地铁大厦17层
电话: (025) 8456 0550

扬州
江苏省扬州市文昌西路56号
公元国际大厦809室
电话: (0514) 8789 4566

扬中
江苏省扬中市前进北路52号
扬中宾馆明珠楼318室
电话: (0511) 8832 7566

徐州
江苏省徐州市泉山区中山北路29号
国贸大厦7A7室
电话: (0516) 8370 8388

苏州
江苏省苏州市新加坡工业园苏华路2号
国际大厦11层17-19单元
电话: (0512) 6288 8191

无锡
江苏省无锡县前东街1号
金陵大饭店2401-2402室
电话: (0510) 8273 6868

南通
江苏省南通市崇川区桃园路8号
中南世纪城17栋1104室
电话: (0513) 8102 9880

常州
江苏省常州市关河东路38号
九洲寰宇大厦911室
电话: (0519) 8989 5801

盐城
江苏省盐城市盐都区
华邦国际大厦A区2008室
电话: (0515) 8836 2680

昆山
江苏省昆山市伟业路18号
昆山现代广场A座1019室
电话: (0512) 55118321

华南区

广州
广东省广州市天河路208号
天河城侧粤海天河城大厦8-10层
电话: (020) 3718 2222

佛山
广东省佛山市南海区灯湖东路1号
友邦金融中心2座33楼J单元
电话: (0757) 8232 6710

珠海
广东省珠海市香洲区梅华西路166号
西藏大厦1303A室。
电话: (0756) 335 6135

南宁
广西省南宁市金湖路63号
金源现代城9层935室
电话: (0771) 552 0700

深圳
广东省深圳市南山区华侨城
汉唐大厦9楼
电话: (0755) 2693 5188

东莞
广东省东莞市南城区宏远路1号
宏远大厦1510室
电话: (0769) 2240 9881

汕头
广东省汕头市金砂路96号
金海湾大酒店19楼1920室
电话: (0754) 8848 1196

海口
海南省海口市滨海大道69号
宝华海景大酒店803房
电话: (0898) 6678 8038

福州
福州市晋安区王庄街道长乐中路3号
福晟国际中心21层
电话: (0591) 8750 0888

厦门
福建省厦门市厦禾路189号
银行中心21层2111-2112室
电话: (0592) 268 5508

华中区

武汉
湖北省武汉市武昌区中南路99号
武汉保利大厦21楼2102室
电话: (027) 8548 6688

合肥
安徽省合肥市濉溪路278号
财富广场首座27层2701-2702室
电话: (0551) 6568 1299

宜昌
湖北省宜昌市东山大道95号
清江大厦2011室
电话: (0717) 631 9033

长沙
湖南省长沙市天心区湘江中路二段36号
华远国际中心24楼2416室
电话: (0731) 8446 7770

南昌
江西省南昌市北京西路88号
江信国际大厦14楼1403/1405室
电话: (0791) 8630 4866

郑州
河南省郑州市中原区中原中路220号
裕达国贸中心写字楼2506房间
电话: (0371) 6771 9110

洛阳
河南省洛阳市涧西区西苑路6号
友谊宾馆516室
电话: (0379) 6468 3519

技术培训
北京: (010) 6476 8958
上海: (021) 6281 5933
广州: (020) 3718 2012
武汉: (027) 8773 6238/8773 6248-601
沈阳: (024) 8251 8220
重庆: (023) 6381 8887

技术支持与服务热线
电话: 400 810 4288
(010) 6471 9990
E-mail: 4008104288.cn@siemens.com
Web: www.4008104288.com.cn

**亚太技术支持(英文服务)
及软件授权维修热线**
电话: (010) 6475 7575
传真: (010) 6474 7474
Email: support.asia.automation@siemens.com

公司热线
400 616 2020

直接扫描
获得本书
PDF文件



扫描关注
西门子中国
官方微信



西门子(中国)有限公司
数字化工厂集团

如有变动,恕不事先通知
订货号: E20001-K0275-C200-V4-5D00
2025-SH905664-111810

西门子公司版权所有

本样本中提供的信息只是对产品的一般说明和特性介绍。文中内容可能与实际应用的情况有所出入,并且可能会随着产品的进一步开发而发生变化。仅当相关合同条款中有明确规定时,西门子方有责任提供文中所述的产品特性。

样本中涉及的所有名称可能是西门子公司或其供应商的商标或产品名称,如果第三方擅自使用,可能会侵犯所有者的权利。