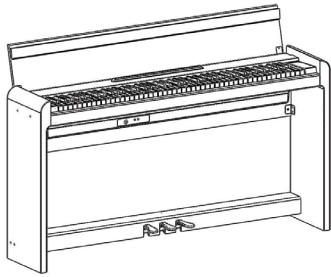


# PRK-80

## DIGITAL PIANO



# 用户手册

感谢您选择珠江PRK-80数码钢琴

## 注意事项

### 使用场所

在以下地方使用本乐器将导致乐器故障：

- 阳光直接照射下
- 极端温度或湿度条件下
- 有过量灰尘、肮脏的地方
- 经常产生振动的地方
- 接近磁场的地方

### 电源

请将指定的交流电源适配器连接到电压正确的交流电插座上。不要将交流电变压器连接到非本乐器规定使用电压的交流电插座上。电源插头作为断开装置，应当保持能方便地操作。

### 与其他电器设备的干扰

摆放在附近的收音机和电视可能会受到干扰。使用本乐器时，请保持乐器与收音机和电视的适当距离。

### 操作

为了避免损坏，请不要过度用力操作开关或控制按钮。

### 保养

如果乐器表面有灰尘，用清洁的干布擦拭。不要使用如苯或稀释剂等液体清洗剂或易燃的上光剂。

### 保存本手册

通读本手册后，请保管好以便日后参考之用。

### 将异物远离本乐器

不要在本乐器附近放置盛放液体的容器。如果液体进入本乐器，将导致乐器损坏、燃烧或触电。注意不要使金属物体进入本乐器。一旦有金属物体滑入本乐器，从电源插座拔掉交流电源适配器，然后联系您最近的经销商或本乐器购买的商店。

\* 本手册内使用的所有产品名称和公司名称均为所属公司或所有者的注册商标。

国家强制性产品认证 (CCC) 基于下一标准，实施安全型式试验 GB8898-2011

《音频、视频及类似电子设备安全要求》

### 电磁兼容试验

GB13837-2012

《声音和电视广播接收机及有关设备无线电骚扰特性限值和测量方法》

GB17625.1-2012/IE061000-3-2:2001

《电磁兼容 限值 谐波电流发射限值 (设备每相输入电流 ≤ 16A)》

## 有毒有害物质或元素的名称及含量

部件 名称	有毒有害物质或元素					
	铅 (pb)	汞 (Hg)	镉 (Cd)	六价铬 (Cr(VI))	多溴联苯 (PBB)	多溴二苯醚 (PBDE)
机体外壳	○	○	○	○	○	○
喇叭	○	○	○	○	○	○
PCBA	X	○	○	○	○	○
五金件	○	○	○	○	○	○
AC 电源适配器	X	○	○	○	○	○

○：表示该有毒有害物质在该部件所有均质材料中的含量均在 SJ/T 11363 -2006 标准规定的限量要求以下。  
X：表示该有毒有害物质至少在该部件的某一均质材料中的含量超出 SJ/T 11363 -2006 标准规定的限量要求。

电子信息产品污染控制标志释义：该电子信息产品含有某些有毒有害物质，在环保使用期限（整机 10 年）内可以放心使用。

# 故障检修

如果您怀疑本乐器出现故障，核对以下建议；如果故障没有排除，联系您最近的经销商。

## 电源不能打开

- 确认交流电源适配器与 PRK-80 和交流电插座连接正确。
- 确认后面板上的电源指示灯呈亮起状态。

## 扬声器没有声音

- 旋转后面板上的音量旋钮至最大方向。
- 如果连接了耳机，扬声器将没有声音。

## 声音被中断

- PRK-80 的预设音色是通过采集（录制）实际乐器的声音置成，然后经分析处理的示范音。当您按下下一个键时，有些音色播放一段示范音数据，而有些音色播放两段。PRK-80 的大多数预设音色使用两段数据。当选择两个示范音色的一个时（不考虑控音踏板是否按下），可播放的多音极限为 60 音符，而对于钢琴 2 音色，多音极限为 120 音符，如果超出了多音极限，有些音符将被丢失。

## 钢琴音色的音高或音调在一些关键区域出现错误

- PRK-80 的钢琴音色尽可能真实地复制实际钢琴的音色，这就意味着键盘的某些区域内您可能感觉泛音很重或音调 / 音高不准，这不是故障。

## 踏板失效

- 确认踏板连线正确

## 连接的 MIDI 设备不应答 MIDI 信息

- 确认所有 MIDI 连接线连接正确。
- 确认 PRK-80 与连接的 MIDI 设备在同一 MIDI 通道上传输 MIDI 数据。

# 规格

键盘	NH 键盘：88 个琴键 (A0-C8)
多重音	120 个音符 /60 个音符 (立体声)
音色	10 种音色
插孔	耳机 x 2 (也可用作输出插孔) MIDI OUT, 踏板
功放输出	11 W x 2
扬声器	(16cm x 8cm) x 2
电源	DC 12 V
功率消耗	13 W
重量	35 kg

尺寸  
1442 (W) x 368 (D) x 767 (H) mm  
1442 (W) x 395 (D) x 941 (H) mm  
(打开键盘盖状态)

包括配件  
电源适配器、保修卡、合格证书、使用说明书

\* 规格和外形如有改良，恕不另行通知

# 组装支架



## 警告

组装该支架时必须至少有一人协助您。

## 组装期间注意事项


为了确保安全组装支架，请注意以下几点。

- 确保使用正确的部件按照正确方向组装，按照说明顺序进行组装。
- 将 PRK-80 固定到支架上之前，在前侧用力过大可能会使 PRK-80 跌落。您应谨慎操作。

## 其他注意事项

完成组装后请检查如下几点

- **螺钉松动**  
组装后的螺钉会随时间变松动。您应当定期检查螺钉是否松动，如果您感觉支架有明显晃动，很可能是螺钉已经松动，请重新拧紧螺钉。
- **搬动数码钢琴**  
若要移动已组装的支架，请从支架上移除交流电适配器线缆和踏板线，合上键盘盖，然后至少两人尽可能水平地移动支架。
- **拆卸**  
如果您需要拆卸支架，按组装步骤的逆顺序进行拆卸即可，拆卸后，请将螺钉和其他部件安全保存起来以免遗失。

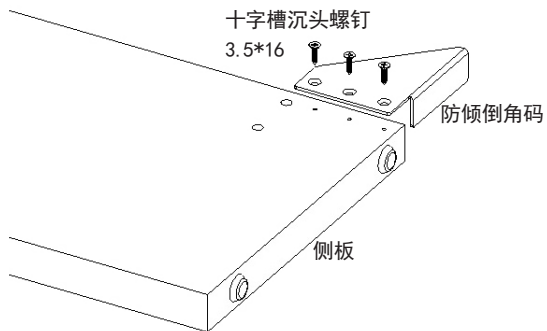
 进行拆卸时应始终将 PRK-80 平放在地面上。

## 组装步骤

您需要内六角扳手（螺丝包内附带）、十字螺丝刀

## 安装防倾倒角码（选装）

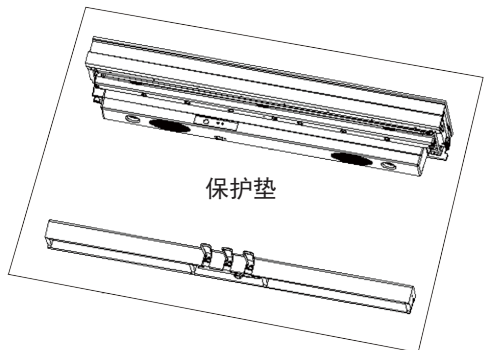
防倾倒角码是为了防止钢琴在使用时受到外力作用向后倾倒，客户可根据自己需要决定是否安装，防倾倒角码的安装与否不影响钢琴的整体结构与摆放。



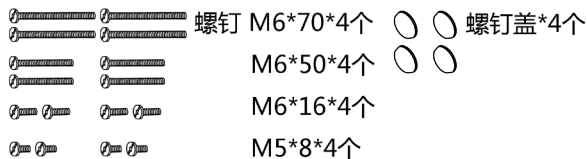
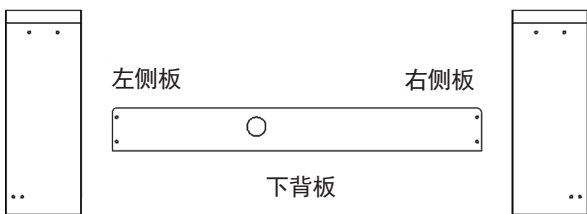
通过三颗 3.5\*16 十字槽沉头螺钉将防倾倒角码安装在侧板上。

1. 将保护 PRK-80 琴体的保护垫铺在地板上，将 PRK-80 琴体背面朝下放置在保护垫上。

组装完毕之前，确保不打开 PRK-80 键盘盖（键盘盖上有固定胶纸，请完全安装好后再撕开）。

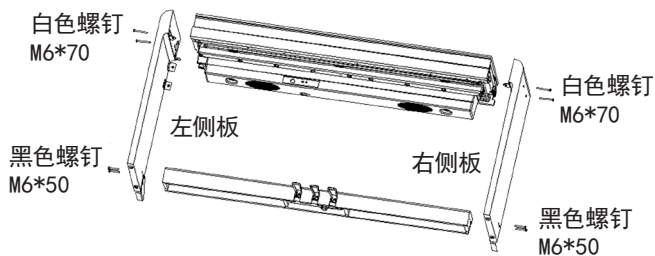


2. 确保以下所有部件在手边。



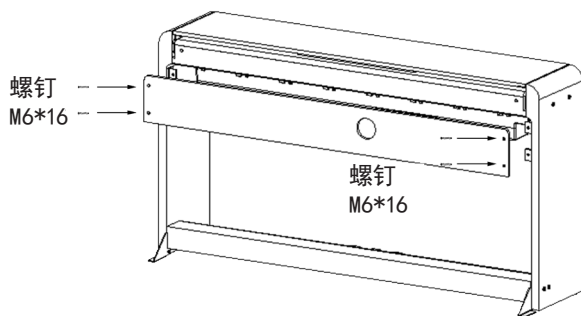
3. 使用八个螺钉 (M6) 将 PRK-80 (白色螺钉 4\*M6\*70) 和踏板 (黑色螺钉 4\*M6\*50) 背板固定到右侧板和左侧板上。  
首先临时紧固\*右侧板上的螺钉，然后临时紧固\*左侧板上的螺钉。

\* 临时紧固这些螺钉是指将它们拧至留存至少 2 mm 的间隙。

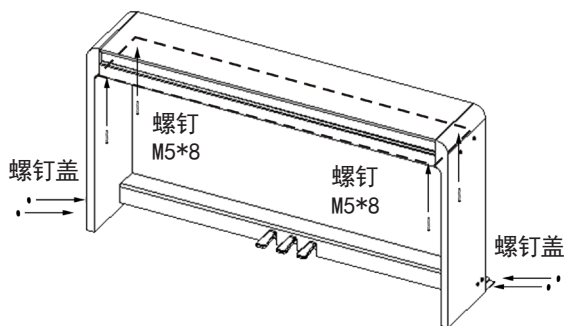


小心不要夹到手指。

4. 两人缓慢抬起组装好的支架。
5. 然后，使劲拧紧步骤 3 中临时紧固的螺钉。  
拧紧 PRK-80 上的螺钉时，上下前后调整左侧板和右侧板，以便使它们位置均衡。
6. 使用四个螺钉 (M6\*16) 将下背板固定在左侧板和右侧板上。



7. 确保支架没有空隙，不倾斜并且已拧紧所有螺钉。
8. 使用四个螺钉 (M5\*8) 将琴体与左右侧板紧固 (琴体底部) 并将螺钉盖安装在左右两侧面的螺钉上。



9. 将踏板线连接至 PRK-80 底部的连接端子上  
连接踏板线时需要观察连接端子正确的方向。此外，您可以使用锁定卡片将踏板线连接至连接端子或者进行移除。

# MIDI

## 使用 MIDI OUT 端口

MIDI OUT 端口传输 MIDI 信息。当您弹奏键盘时，输出的 MIDI 信息将控制（即播放）一个外部 MIDI 设备。使用可选的 MIDI 数据线连接 PRK-80 的 MIDI OUT 端口到一个外部 MIDI 设备的 MIDI IN 端口。

## 改变 MIDI 通道

如果您使用 PRK-80 控制播放与之连接的 MIDI 设备中的声音，PRK-80 的 MIDI 通道必须与 MIDI 外设的 MIDI 通道相匹配。改变 MIDI 通道 (1-16)，MIDI 数据是通过后面板上的 MIDI 输出接口进行传输的，同时按下钢琴演奏键和音色键，再按下从 C4 到 D<sup>#</sup>5 的任一键，即可完成改变。

默认 MIDI 通道（开机时）为“1。”

## 传输程序更改和控制更改信息

您可以从 PRK-80 更改连接的 MIDI 设备的程序号。当您在 PRK-80 选择预设音色时（见第 6 页“演绎不同音色”），它会传输一个如下表所示的 MIDI 程序更改号 (PC#)。如果要取消此传输 (DIS)，可以同时按下钢琴演奏键和音色键，再按下 G<sup>#</sup>3 键。如果要启动此传输 (ENA)，重复上述操作（将 G<sup>#</sup>3 键换成 A3 键）即可。

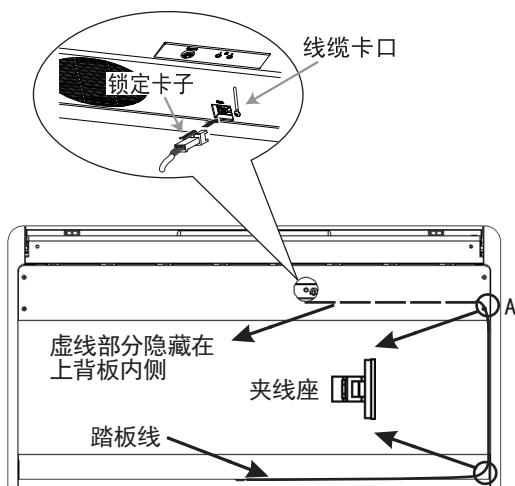
PRK-80 还可以传输控制更改信息到控制制音器 (CC64)，声库选择 (CC64)，等。如果要取消传输 (DIS)，同时按下钢琴演奏键和音色键，再按下 A<sup>#</sup>3 键。如果要启动此传输 (ENA)，重复上述操作（将 A<sup>#</sup>3 键换成 B3 键）即可。

默认设置（当本乐器打开时）为音色和控制变更信息传输 ENA。

### 程序更改表

声库 #	PC#	音色	声库 #	PC#	音色
0	0	钢琴 1	0	7	电翼琴
0	1	钢琴 2	0	11	电颤琴
0	4	电钢琴 1	0	19	管风琴
0	5	电钢琴 2	0	16	电风琴
0	6	大键琴	0	48	弦乐

CC0: 每个音色的声库选择 (MSB) 指定为 121



A 处夹线座隐藏在上背板内侧

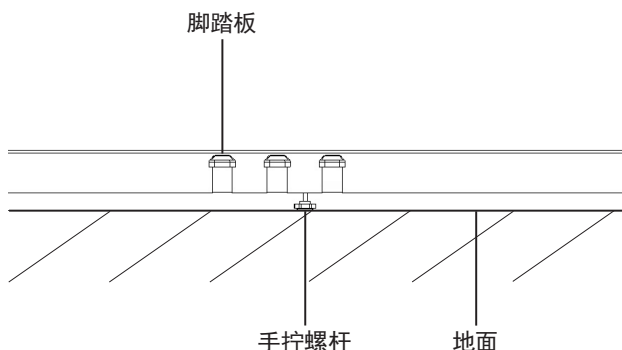
- 使用连接端子旁边的线缆卡口固定踏板线缆。使用线缆卡口固定踏板线缆之后，确保连接端子上不会遭受过大的压力。
- 将专用线缆连接至交流电适配器。然后，将交流电适配器插入 DC 12V 连接端子，围绕钢琴的绳钩缠起电缆。有关详情，请参阅第 5 页上的“1. 连接电源 (图 1)”。
- 将 PRK-80 放置在您要使用的位置。请确保将其放置在地板平坦且稳固的安全的位置。

**⚠** 安装数码钢琴时，确保支架不要压到交流电适配器线缆或踏板线缆上。

## 按如下内容检查组装

- 是否有遗漏的部件？如果有遗漏的部件，仔细检查组装程序，查看这些部件应该安装在哪里。
- 确保所有螺钉拧紧。

**⚠** 检查脚踏板下的手拧螺杆是否拧紧、与地面相接触、紧贴地面，否则极易导致脚踏损坏。



# 开始弹奏前

图1

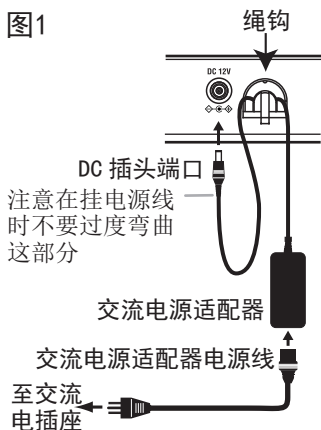


图2

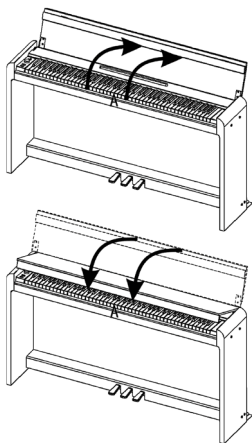


图3

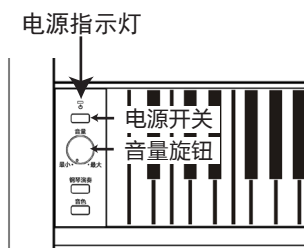


图4

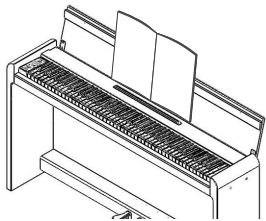


图5



## 关于随附支架

PRK-80 与随附支架一起组装使用。继续前请确保阅读第 2 页所述“组装支架”一节。

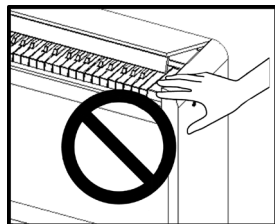
### 1. 连接电源 (图 1)

- 连接交流电源适配器和电源线。将 DC 插头端口插入后面板上的 12V 直流电 [DC12V] 插孔。然后将电源线插到一个交流电插座上。
- ⚠ 把交流电源适配器电源线穿过绳钩，以避免插头不会因意外从插孔上拔出。需要从绳钩上取下电源线时，不要用力拔电源线。
- ⚠ 请使用本乐器专用交流电源适配器，使用其他交流电源适配器可能导致乐器故障。
- ⚠ 确保本设备插头插入电压合适的交流电插座。

### 2. 打开或合上键盘盖 (图 2)

将手指放在前面板中间的“A”部分，使用双手缓慢提起键盘盖。

- ⚠ 合上键盘盖时小心不要夹到手指或双手。



### 3. 打开 PRK-80

- 按下前面板左侧的电源开关打开本乐器。(图 3) 位于乐谱架左边的电源指示灯将亮起。(图 3)
- 再次按下电源开关关闭本乐器。电源指示灯熄灭。
- ⚠ 再次使用时按电源开关即可打开本乐器。此外，您无法禁用此功能。

### 4. 调节音量

- 顺时针旋转位于电源开关旁边的音量旋钮至最大可提高音量。逆时针旋转至最小可降低音量。

音量旋钮控制内置扬声器和耳机接口的输出音量。

## 使用乐谱架

- 可将键盘盖用作一个便利的乐谱架。(图 4)
- ⚠ 放置乐谱时请勿在键盘盖上施加过大的力量。

## 使用耳机

当您插入耳机时，内置扬声器将中断声音。这样您就可以夜间弹奏而不会打扰家人或邻居。PRK-80 设置两个耳机接口，这样可以两个人同时弹奏或欣赏。

- 将立体声耳机插头插入本设备左侧下方的耳机插孔 (⊗) 中。(图 5)


如果您的耳机有 standard-to-mini 适配器插头，当接通或断开耳机时一定要握住适配器插头。

- ⚠ 为了保护您的听力，请不要长时间使用耳机听高音量的声音。



## 连接音频设备

您可以使用耳机插孔(🎧)作为接线插孔,将扬声器或其他音频设备连接到键盘。连接使用设备要求的可买得到的连接线。

 连接音频设备前,请确保您已关闭本乐器及音频设备电源,否则将导致危险或对本乐器或音频设备造成损坏。

## 演绎不同音色

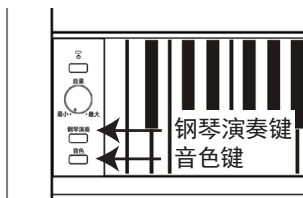
PRK-80 具有 10 种预设音色。

重复按下音色键,将按以下顺序播放不同音色。

钢琴 1 → 钢琴 2 → 电钢琴 1 → 电钢琴 2 → 大键琴 → 电翼琴 → 电颤琴 → 管风琴 → 电风琴 → 弦乐

弦乐后,音色重新从钢琴 1 开始播放。按下钢琴演奏键,音色转为钢琴 1。

开启本乐器时,将恢复默认预设音色(钢琴 1)。



钢琴 1: 优雅舒缓的大钢琴

钢琴 2: 轻快明朗的大钢琴

电钢琴 1: 流畅逼真的电钢琴

电钢琴 2: 现代敲击乐电钢琴

大键琴: 古典的大键琴

电翼琴: 富于表现的电翼琴

电颤琴: 流畅的电颤琴

管风琴: 管风琴

电风琴: 拉杆式电风琴

弦乐: 弦乐合奏部分

您也可以在同时按下钢琴演奏键和音色键时,按下从 C7 到 A7 的任何一个键来改变音色。(请参考第 7 页和第 8 页的“键的功能”。)

## 使用踏板

将设备附带的踏板连接到设备下面的连接器。连接踏板后,您可以使用弱音、选择延音及延音功能有效地展示您的演奏。

### 弱音踏板

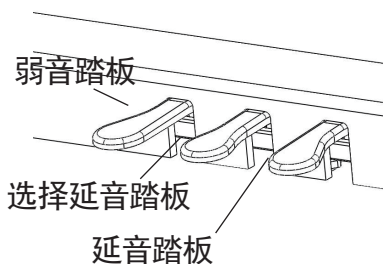
按下此踏板将使音调更轻柔。您可以通过按下踏板的程度来控制音调的柔和度。(“半踏”)

### 选择延音踏板

按下此踏板仅将制音器效果应用于键盘上已经被按下的音符,并将仅持续响起这些音符。制音器效果将不会应用到当您按下选择延音踏板时所弹奏的其他任何音符。

### 延音踏板

按下此踏板将使声音持续响起,产生充分的共振衰变。此外,您可以根据按下钢琴 1 和 2 的音调踏板深度,改变制音器的应用条件。(“半踏”)



# 使用其他功能

在按下钢琴演奏键和音色键的同时按下某一个键，可以实现曲子回放或各功能间的调节。更多关于 MIDI 通道和程序更改的信息请参考第 4 页的“MIDI”部分。

**!** 当按下钢琴演奏键和音色键时，不要弹动键盘。否则可能导致不可预知的后果。

关于各个键的功能的信息，请参考第 7 页和第 8 页的按键功能“键的功能”。

## 关于确认音

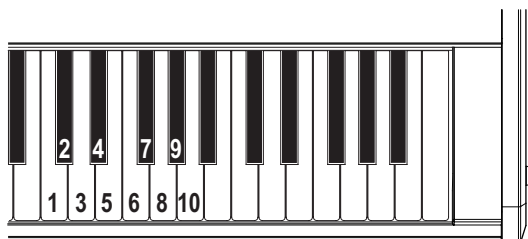
当你按下一个键来调节功能设置时会听到确认音。同时按下钢琴演奏键、音色键和 A<sup>#</sup>0 键，可以关闭确认音。

重复上述操作（将 A<sup>#</sup>0 键换成 B0 键），可打开确认音。默认设置为确认音打开状态（当开机时）。

## 重放曲目

PRK-80 具有 10 种预设音色对应的 10 首曲目。

当同时按下钢琴演奏键和音色键时，再按下从 C6 到 A6 间的任一个键（在键盘的右边），即开始播放设置在該键上的曲目（如下所示）。从选择的曲目开始按照升序依次重复播放所有曲目，直到停止重放。



同时按下钢琴演奏键和音色键即可停止重放。

**note** 在重放曲目时，可以使用钢琴演奏键和音色键转换音色，曲目的设置也将按此设置的音色演绎。

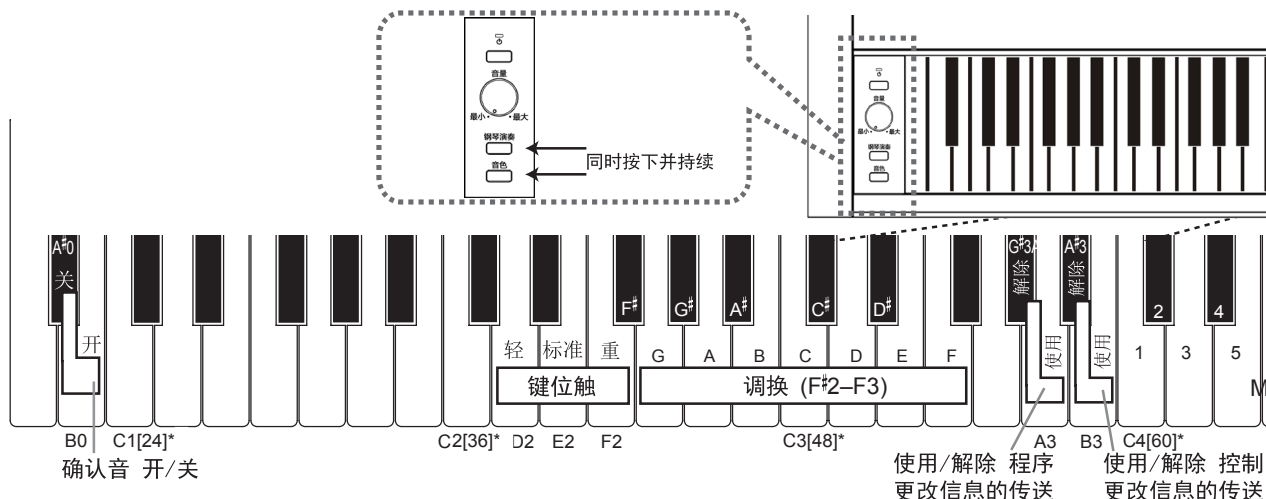
**note** 即使在重放曲目时更改音色，相应地 MIDI 数据（比如 MIDI 程序更改信息）将不被输出。

## 曲目

1 (钢琴 1):	Un Sospiro/F.Liszt
2 (钢琴 2):	Amazing Grace/Hymn (arr. : N.Nishi)
3 (电钢琴 1):	Ramble/M.Sakaguchi
4 (电钢琴 2):	KORG 原创
5 (大键琴):	Invention No.8/J.S.Bach
6 (电翼琴):	KORG 原创
7 (电颤琴):	KORG 原创
8 (管风琴):	Toccat in D moll/J.S.Bach
9 (电风琴):	KORG 原创
10 (弦乐):	First Snow/M.Sakaguchi

# 键的功能

[ ]\* 表示 MIDI 音符编号



## 效果（回响和合声）

您可以使用一个回响效果增加声音的深度，使用合声效果增加声音的广度和音域。

- 同时按下钢琴演奏键和音色键，并按下 A5 键，开启回响效果。重复上述操作（将 A5 键 换成 G<sup>#</sup>5 键）即可取消回响效果。
- 同时按下钢琴演奏键和音色键，并按下 B5 键，开启合声效果。重复上述操作（将 B5 键 换成 A<sup>#</sup>5 键）即可取消合声效果。

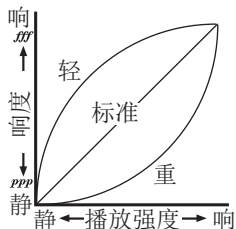
您可以为每个预设音设置效果。

当开启本乐器时，每个预设音的效果为最适宜的设置。

## 键位触控制功能

键位触控制功能可以使您的演奏力度的变化反映到输出音量。您可以使用 D2 到 F2 的白色键来设置该功能（见第 7 页）。

- 按下钢琴演奏键和音色键（键盘最右边），再按下 D2 键，则可以轻柔弹键演绎最强音。
- 按下钢琴演奏键和音色键，再按下 F2 键，则可以强力度弹键演绎最强音。
- 按下钢琴演奏键和音色键，再按下 E2 键，则完成标准弹键力度的设置。

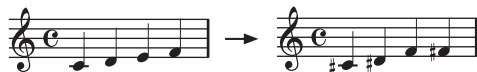


默认设置（当开机时）是标准弹键力度。

## 功能调换（替换键）

有些情况下，一首歌由不同键谱写成（比如使用了大量黑色键），或者您想替换键以配合其他乐器或歌手的演绎。在这种情况下，您可以调换（替换键）来使用更容易的指法或使用同样熟悉的指法来弹奏不同键。这叫做功能调换。您可以在十一个半音程范围内替换按键。

比如，如果你想向上调换一个半音程，按左边谱子弹键将产生右边谱子的效果。



- 按下钢琴演奏键和音色键，再按下从 F<sup>#</sup>2 到 B3 或从 C<sup>#</sup>3 到 F3 的任一键，即可实现调换键。您按下的这个任一键即为调换键。

比如，如果您想使用 C3 键演奏音符 A2（低三个半音程），按下钢琴演奏键和音色键，再按下 A2 键即可实现。如果您想使用 C3 键演奏音符 D<sup>#</sup>3（高三个半音程），按下钢琴演奏键和音色键，再按下 D<sup>#</sup>3 键即可实现。

按下钢琴演奏键和音色键，再按下 C3 键，即可重设调换功能至“调换关闭 (+/-0)”状态。

默认设置（开机时）为“调换关闭”状态。

## 音调控制功能（调音）

当您与其他乐器一同演奏时，您可以使用音调控制功能来弥补乐器间的音调的细微差异。您可以使用 E5 和 F5 键以 0.5Hz 为单位在 427.5 - 452.5 Hz (Hertz) 范围内进行 PRK-80 音调的微调。

- 按下钢琴演奏键和音色键，再按下 E5 键，实现音调以每按一下 E5 降低 0.5Hz 来调低音调，或者按下 F5，实现音调以每按一下 F5 升高 0.5Hz 来调高音调。

- 按下钢琴演奏键和音色键，再同时按下 E5 和 F5 键，音调重新设置在 440Hz。

默认设置（开机时）为 A4=440Hz。

