

电动伺服泵控单元

适用于工业的紧凑式伺服泵控单元



电动伺服泵控单元Electro-hydrostatic Pump Unit (EPU) 结合了传统的液压传动方案和电动机械传动方案的优势。它的出现为用户提供了更加紧凑的第三种选择。

穆格EPU是电动伺服泵控系统的核心单元，它结合了液压和电机驱动两者的技术优势。它能够大大降低能耗以及提供更清洁的工作环境。

穆格EPU能够实现机器设备配置非集中式的驱动系统。由于不需要常规的液压泵站和复杂的配管，能够有效减少整个机器设备的占用空间。

穆格EPU设计有独特的安装接口，能够直接安装在液压缸上。它能够降低每个运动轴的额外空间需求和元器件数量。

穆格除了提供标准的电动伺服泵控单元 (EPU) 也可以提供整个电动伺服泵控系统Electro-hydrostatic Actuation System (EAS)。EAS包含了EPU和客户可选的其他系统部件，如驱动器、液压阀块和液压缸。EAS所有的部件均为满足最高可靠性与质量标准的穆格产品。

优点：

- 降低能耗
- 提高生产效率
- 减少机器体积
- 减少管道安装和维护作业

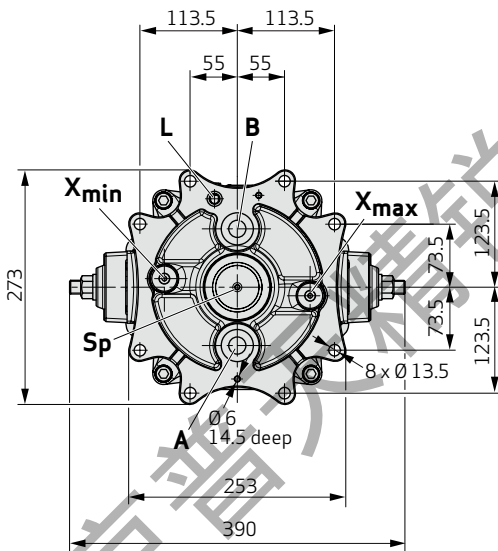
应用：

- 金属成型和压机
- 注塑成型和压铸
- 燃气和蒸汽汽轮机
- 风力发电变桨控制

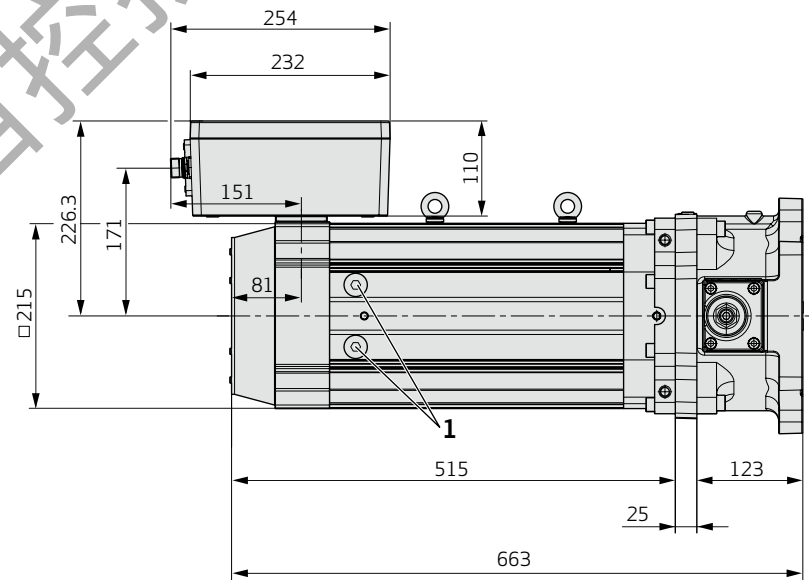


EPU系列	19 cm³	32 cm³
最大流量	85 l/min	118 l/min
油口A、B最大压力	350 bar	
泵体类型	径向柱塞泵，定量或双排量	
电机类型	无刷式伺服电机，风冷或水冷	
温度范围		
环境温度	-15 to +60 ° C	
油液温度	-15 to +80 ° C	
密封圈材料	氟橡胶	
先导级控制	外控	
工作介质	矿物型液压油 (DIN51524)，HFD，其他请联系厂家	
油液粘度	允许粘度范围：12 ~ 100 mm ² /s 推荐液压油粘度：VG46~VG100 (ISO3448) 最大粘度：500 mm ² /s，电机启动转速为1800r/min	
系统过滤	•NAS 1638, 9级 •ISO 4406, 20/18/15级；过滤精度为β 20=75	
安装位置	任意	

泵体主视图 规格32 m³



安装尺寸, 规格32 m³



1) 电机冷却水接口尺寸 G1/2"

穆格在全世界都有办事处。请在线联系我们
或您附近的办事处获取更多信息。

info@moog.com

MOOG是穆格公司及其子公司的注册商标。此处所有商
标的产权都归穆格公司及其子公司所有。

©2017穆格公司保留所有版权保留所有更改电动伺服
泵控单元

若想获取产品信息，请访问

www.moog.com/industrial

若想获取服务信息，请访问

www.moogglobalsupport.com

本技术资料以当前可获得的信息为基础，并随时可能更
改。关于具体的系统或应用的规格可能会有所不同。